

**INSTRUCTIVO DE INSTALACION Y ARMADO**  
**ARCO DE FÚTBOL A-303**

Última actualización  
01/03/2017  
Versión 3.2



\*IMAGEN REFERENCIAL

**Oficinas Comerciales.**

Dirección: Edificio Patio Mayor, Av. Santa Clara 301, Of.7801, Huechuraba.

Fonos: (56 2) 2 565 9300

E-mail: [ventas@fahneu.cl](mailto:ventas@fahneu.cl)



## ESPECIFICACIONES GENERALES

### DIMENSIONES INSTALADO

Largo: 3,00 m

Ancho: 1,05 m

Altura: 2,01 m

Área de Seguridad: 4,00 x 2,00 m

## COMPONENTES

Identifique todas las piezas y componentes del producto según el siguiente listado:

Ítem	Producto	Descripción	Cantidad
1	224000061	Kit pernería armado e instalación A-303	1.0
2	P-1050	Panel Trasero Arco de Futbol A-303	2.0
3	P-1051	Techo Arco de Futbol A-303	1.0
4	P-1052	Lateral Arco de Futbol A-303	2.0

### Oficinas Comerciales.

Dirección: Edificio Patio Mayor, Av. Santa Clara 301, Of.7801, Huechuraba.

Fonos: (56 2) 2 565 9300

E-mail: [ventas@fahneu.cl](mailto:ventas@fahneu.cl)



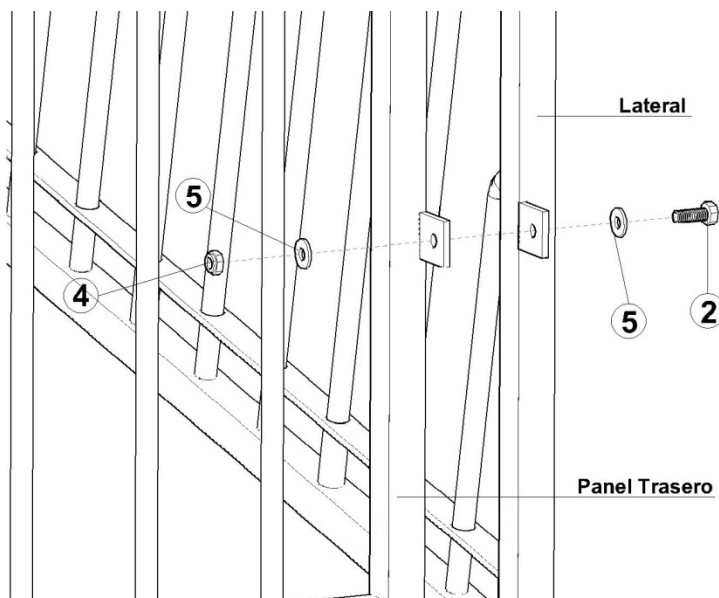
## ARMADO DEL PRODUCTO

Para armar este producto usted necesitara la siguiente pernería:

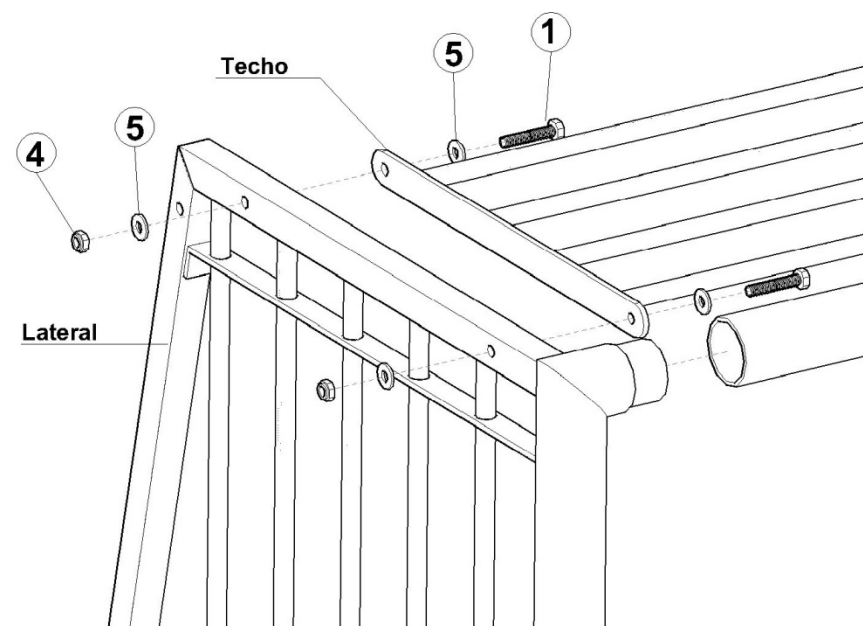
Ítem	Producto	Descripción	Cantidad
1	1600113	Pernos Ac.Inox 3/8 x 2	8.0
2	1600110	Pernos Ac.Inox 3/8 x 1	8.0
3	1600530	Perno Anclaje ½ x 4	8.0
4	1700210	Tuercas Seg.Nylon 3/8 inox	16.0
5	1800103	Golillas Ac.Inox 3/8	32.0

## INSTRUCCIONES

Para armar el arco de fútbol debe identificar los componentes que serán unidos a través de perfil a perfil, una vez identificadas estas uniones posiciónelas haciendo coincidir las perforaciones, apriete mediante los pernos indicados en imagen siguiente:



Para la instalación del techo, las uniones serán a través de pletina a perfil, según indica la imagen.



Oficinas Comerciales.

Dirección: Edificio Patio Mayor, Av. Santa Clara 301, Of.7801, Huechuraba.

Fonos: (56 2) 2 565 9300

E-mail: [ventas@fahneu.cl](mailto:ventas@fahneu.cl)

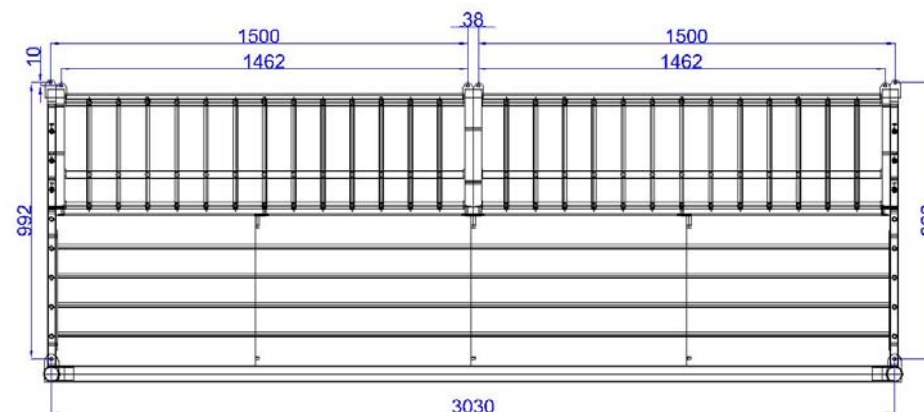


## INDICACIONES GENERALES PARA LA INSTALACION

Para instalar el producto debe contar con una superficie resistente como pavimento de calzada de hormigón, veredas en buen estado y losas. En el caso de veredas de baldosa, sólo se recomienda si éstas tienen una buena base estructural.

### INSTRUCCIONES DE INSTALACION

- 1 Desembale el Bicicletero.
- 2 Defina el lugar y perfore la superficie (medidas en imagen).
- 3 Introduzca en los agujeros de la superficie y a través de las placas del bicicletero los pernos de anclaje o expansivos **3** fijándolo al suelo mediante golilla y tuerca.



¡Gracias por preferir nuestros productos!

**Oficinas Comerciales.**

Dirección: Edificio Patio Mayor, Av. Santa Clara 301, Of.7801, Huechuraba.

Fonos: (56 2) 2 565 9300

E-mail: [ventas@fahneu.cl](mailto:ventas@fahneu.cl)

