

**INSTRUCTIVO DE ARMADO**  
**BALANCIN METALICO DOBLE B-203**  
**EMPOTRADO Y APERNADO**

Última actualización  
07/03/2017  
Versión 2.0

**ESPECIFICACIONES GENERALES**  
**DIMENSIONES INSTALADO**

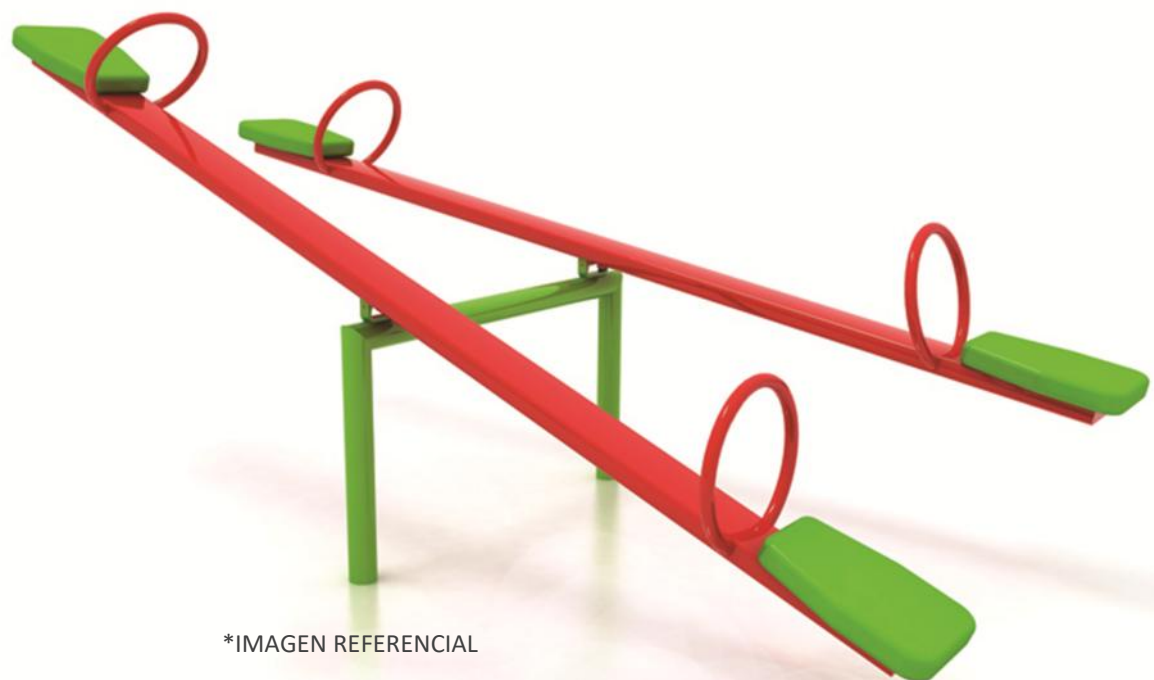
Largo: 2,77 m  
Ancho: 1,29 m  
Altura: 1,12 m

Área de Seguridad: 6,43 x 4,69 m

**COMPONENTES**

**PARTES METÁLICAS:**

- 2 Tablones.
- 1 Base.
- 2 Pasadores.



\*IMAGEN REFERENCIAL

**Oficinas Comerciales**

Dirección: Edificio Patio Mayor, Av. Santa Clara 301, Of.7801,Huechuraba.

Fonos: (56 2)2 565 9300

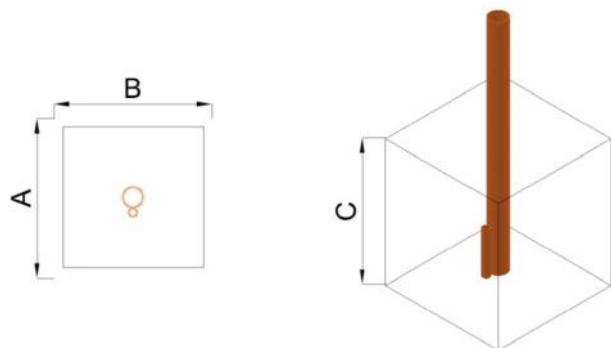
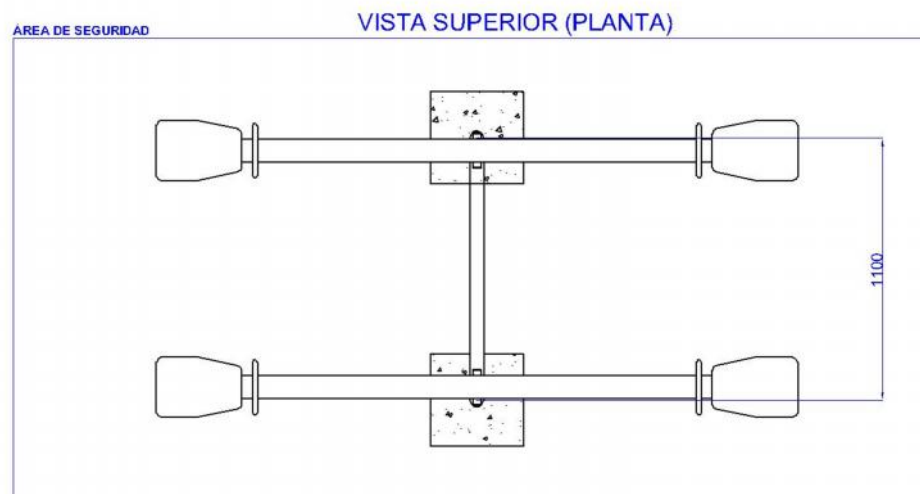
E-mail: [ventas@fahneu.cl](mailto:ventas@fahneu.cl)



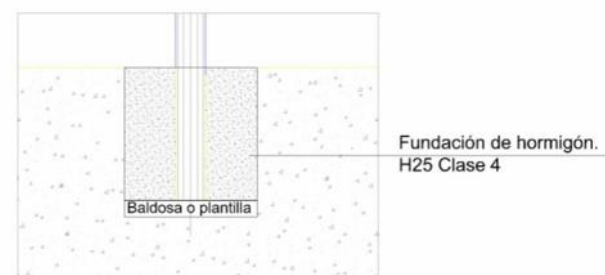
## FUNDACIONES(PRODUCTO EMPOTRADO)

### INSTRUCCIONES GENERALES DE ARMADO

- ✓ Trazado de terreno, identifique la ubicación exacta del producto.
- ✓ Marcar posición de pollos
- ✓ Excavaciones (Según medidas indicadas en recuadro)
- ✓ Emplantillado o preparación de sub-base
- ✓ Toma de niveles
- ✓ Desembalaje y armado del producto
- ✓ Nivelación y alineación
- ✓ Preparación de hormigón para fundaciones
- ✓ Relleno de fundaciones
- ✓ Fijación (estacado-amarras)
- ✓ Revisión general, apriete de pernos.
- ✓ Limpieza general
- ✓ Dejar pasar 48hrs de fraguado antes de utilizar el juego



FUNDACIONES	CANTIDAD	DIMENSIONES		
		(A) LARGO	(B) ANCHO	(C) ALTO
Pilares	2	400	400	450



Oficinas Comerciales

Dirección: Edificio Patio Mayor, Av. Santa Clara 301, Of.7801,Huechuraba.

Fonos: (56 2)2 565 9300

E-mail: [ventas@fahneu.cl](mailto:ventas@fahneu.cl)

## INSTALACIÓN (PRODUCTO APERNADO)

### INDICACIONES GENERALES PARA LA INSTALACION

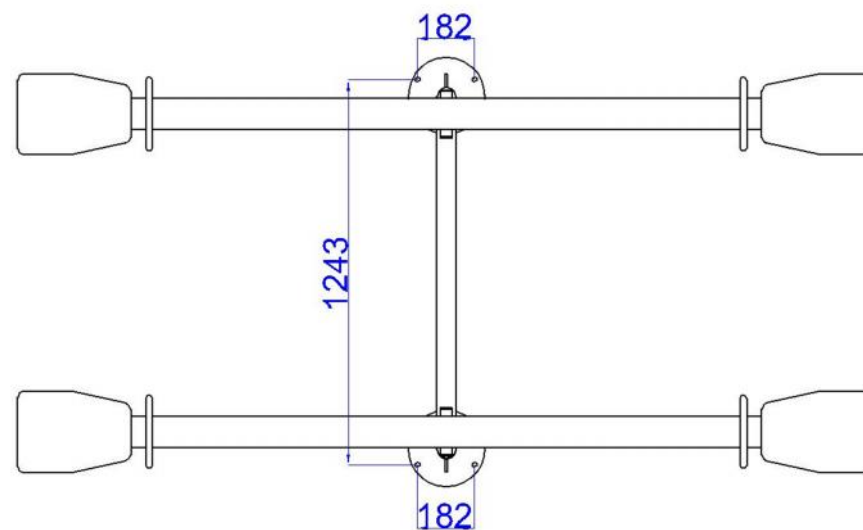
Para instalar el producto debe contar con una superficie resistente como pavimento de calzada de hormigón, veredas en buen estado y losas. En el caso de veredas de baldosa, sólo se recomienda si éstas tienen una buena base estructural.

### INSTRUCCIONES DE INSTALACION

- 1 Desembale y arme el producto.
- 2 Defina el lugar y perfore la superficie (medidas en imagen).
- 3 Introduzca en los agujeros de la superficie y a través de la placas los pernos de anclaje o expansivos fijándolo al suelo mediante golilla y tuerca.

Pernería considerada:

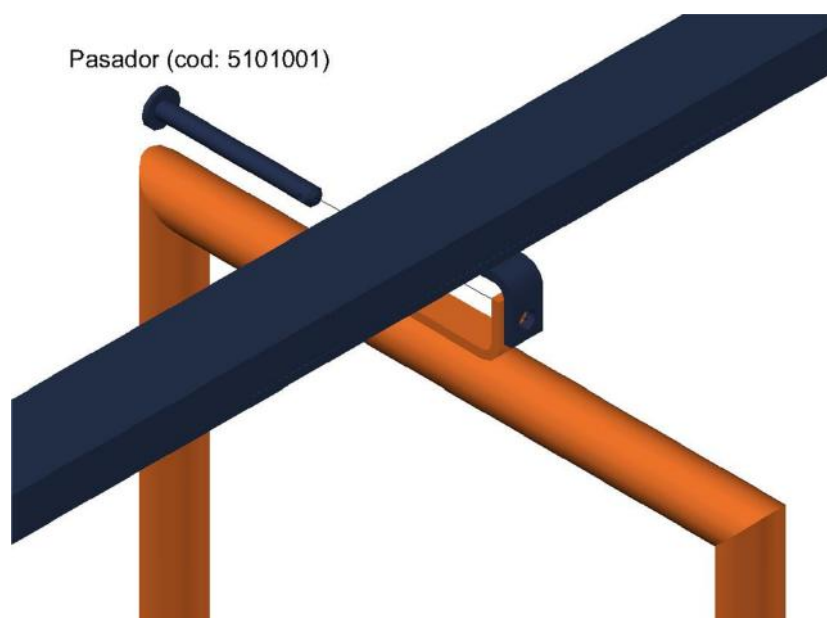
6 Pernos de anclaje 5/8" x 5"



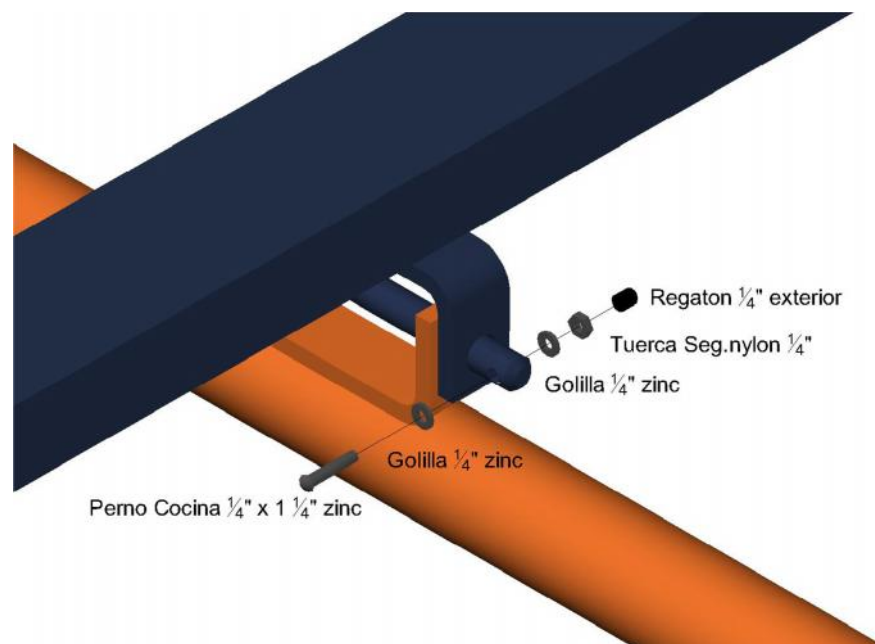
## ARMADO (PRODUCTO EMPOTRADO Y APERNADO)

### INDICACIONES

Para armar el producto debe soltar el pasador pre instalado, luego haga coincidir las perforaciones en la U del tablón y la base e introduzca nuevamente el pasador.



Finalmente fijelo mediante los pernos indicado en la siguiente imagen.



¡Gracias por preferir nuestros productos!

Oficinas Comerciales

Dirección: Edificio Patio Mayor, Av. Santa Clara 301, Of.7801,Huechuraba.

Fonos: (56 2)2 565 9300

E-mail: [ventas@fahneu.cl](mailto:ventas@fahneu.cl)