

INSTRUCTIVO DE ARMADO

BASURERO CAPSULAR PARA APERNAR BA-400 / BA-400g

ESPECIFICACIONES GENERALES

DIMENSIONES INSTALADO

Largo: 0,54 m

Ancho: 0,39 m

Altura: 0,90 m

Área de Seguridad: 0,60 x 0,70 m

Capacidad: 50 litros.

INDICACIONES GENERALES PARA LA INSTALACIÓN

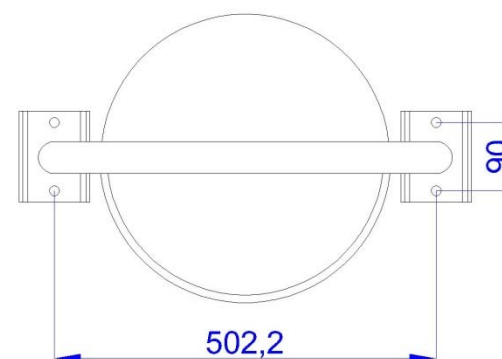
Para instalar el producto debe contar con una superficie resistente como pavimento de calzada de hormigón, veredas en buen estado y losas. En el caso de veredas de baldosa, sólo se recomienda si éstas tienen una buena base estructural.

INSTRUCCIONES DE INSTALACIÓN

1. Desembale el Basurero.
2. Defina el lugar y perfore la superficie (medidas en imagen).
3. Introduzca en los agujeros de la superficie y a través de la placas del basurero los pernos de anclaje o expansivos fijándolo al suelo mediante golilla y tuerca. Pernería considerada: 4 Pernos de Anclaje 3/8" x 3".



*Imagen referencial



¡Gracias por preferir nuestros productos!

Oficinas Comerciales.

Dirección: Edificio Patio Mayor, Av. Santa Clara 301, Of.7801, Huechuraba.

Fonos: (56 2) 2 565 9300

E-mail: ventas@fahneu.cl