

INSTRUCTIVO DE INSTALACION

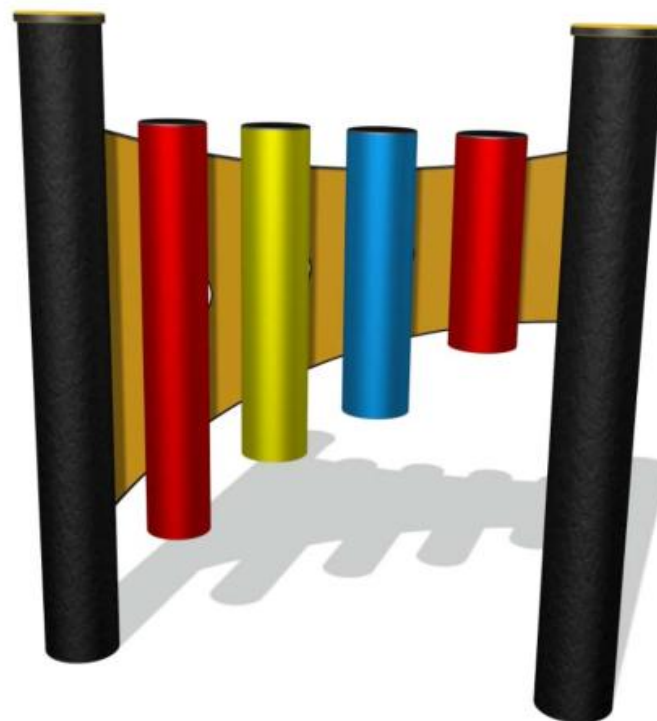
JM-03 / BONFOA

ESPECIFICACIONES GENERALES

Dimensiones Instalado : Alto 1.0 mts.
Ancho 0.12 mts.
Largo 0.9 mts.

Instrucciones Generales de Armado

- ✓ Trazado de terreno
- ✓ Excavaciones (Según medidas en cuadro siguiente)
- ✓ Emplantillado o preparación de subbase
- ✓ Toma de niveles
- ✓ Desembalaje del producto
- ✓ Nivelación y alineación
- ✓ Preparación de Hormigón para fundaciones
- ✓ Relleno de fundaciones
- ✓ Limpieza general.
- ✓ Dejar pasar 48hrs de fraguado antes de utilizar el juego



Oficinas Comerciales

Dirección: Edificio Patio Mayor, Av. Santa Clara 301, Of. 7801, Huechuraba.

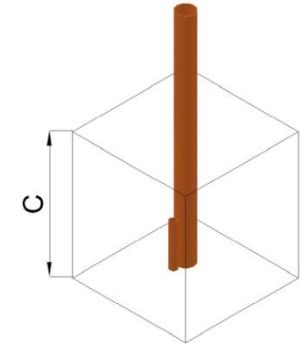
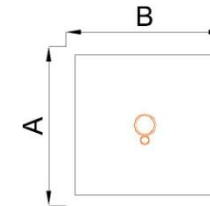
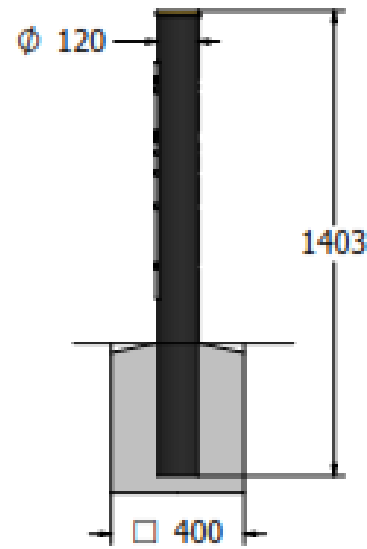
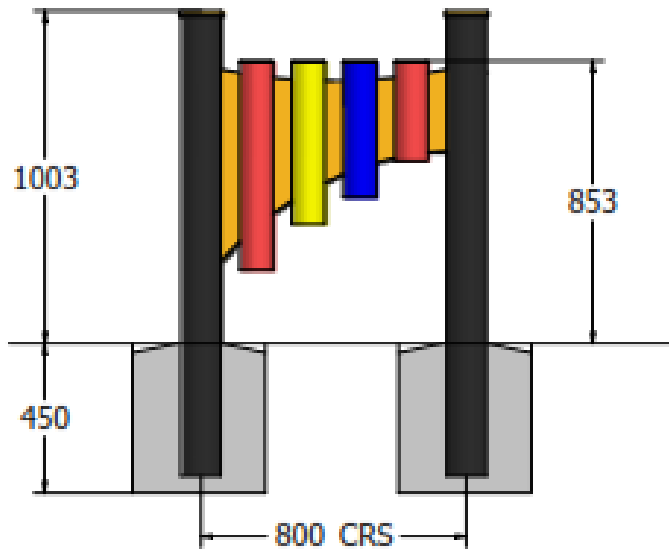
Fonos: (56 2) 2 565 9000

Fax: (56 2) 2 229 4234

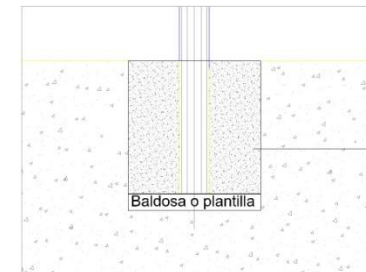
E-mail: ventas@fahneu.cl



FUNDACIONES



FUNDACIONES	CANTIDAD	DIMENSIONES		
		(A) LARGO	(B) ANCHO	(C) ALTO
Poste	2	400	400	450



Fundación de hormigón.
H25 Clase 4

¡Gracias por preferir nuestros productos!

Oficinas Comerciales

Dirección: Edificio Patio Mayor, Av. Santa Clara 301, Of. 7801, Huechuraba.

Fonos: (56 2) 2 565 9000

Fax: (56 2) 2 229 4234

E-mail: ventas@fahneu.cl

