

INSTRUCTIVO DE ARMADO TREPADOR CURVO JS-03

Última Actualización
27/02/2017

ESPECIFICACIONES GENERALES DIMENSIONES INSTALADO

Largo: 2,58 m
Ancho: 0,50 m
Altura: 1,52 m

Área de Seguridad: 6,26 x 4,18 m

COMPONENTES

PARTES METÁLICAS

- 2 Estructuras unidas al centro.
- 2 Verticales para trepador plástico Rotomoldeado.

PARTES PLÁSTICAS

- 1 Trepador plástico Rotomoldeado.



Oficinas Comerciales

Dirección: Edificio Patio Mayor, Av. Santa Clara 301, Of. 7801, Huechuraba.

Fonos: (56 2) 2 565 9000

Fax: (56 2) 2 229 4234

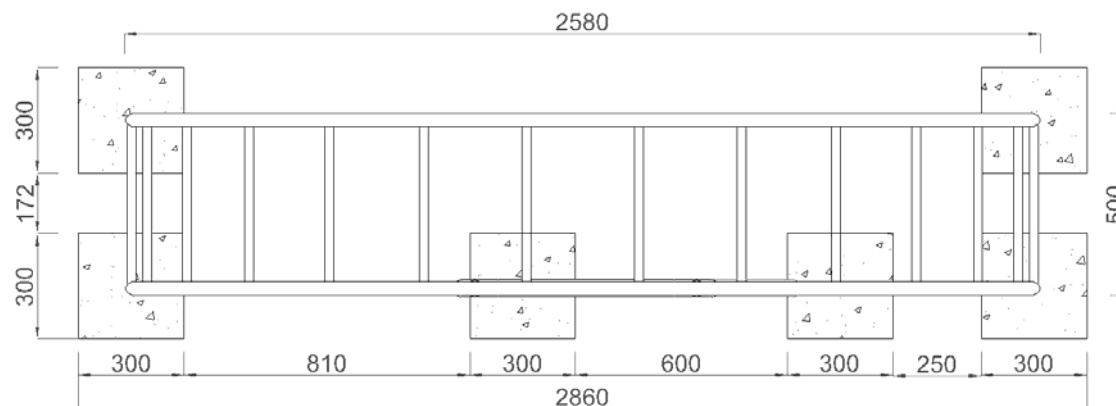
E-mail: ventas@fahneu.cl



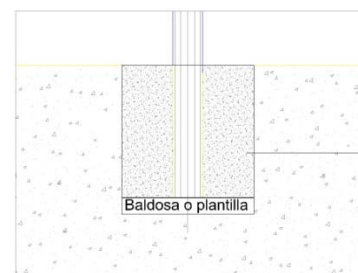
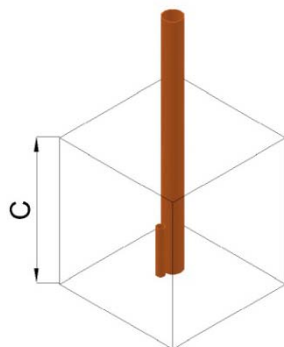
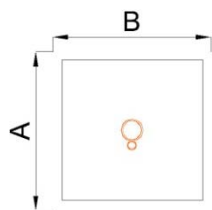
FUNDACIONES

INSTRUCCIONES GENERALES DE ARMADO

- ✓ Trazado de terreno
- ✓ Excavaciones
- ✓ Emplantillado o preparación de sub-base
- ✓ Toma de niveles
- ✓ Desembalaje del producto
- ✓ Armado del juego (Según pasos en lamina siguiente)
- ✓ Nivelación y alineación
- ✓ Preparación de Hormigón para fundaciones
- ✓ Relleno de fundaciones
- ✓ Fijación (estacado-Amarras)
- ✓ Terminaciones de armado, colocación de accesorios
- ✓ Revisión general, apriete de pernos.
- ✓ Limpieza general.
- ✓ Dejar pasar 48hrs de fraguado antes de utilizar el juego



FUNDACIONES	CANTIDAD	DIMENSIONES		
		(A) LARGO	(B) ANCHO	(C) ALTO
Pilares	6	300	300	300



Fundación de hormigón.
H25 Clase 4

Oficinas Comerciales

Dirección: Edificio Patio Mayor, Av. Santa Clara 301, Of.7801, Huechuraba.

Fonos: (56 2) 2 565 9000

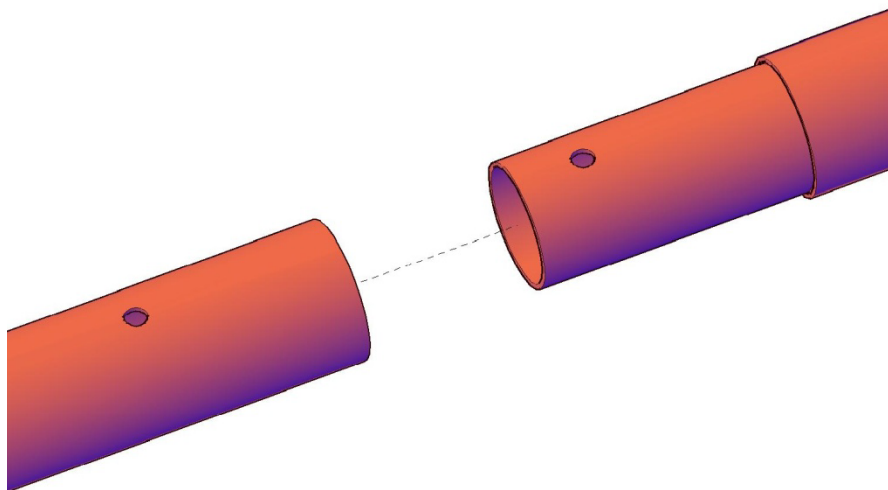
Fax: (56 2) 2 229 4234

E-mail: ventas@fahneu.cl



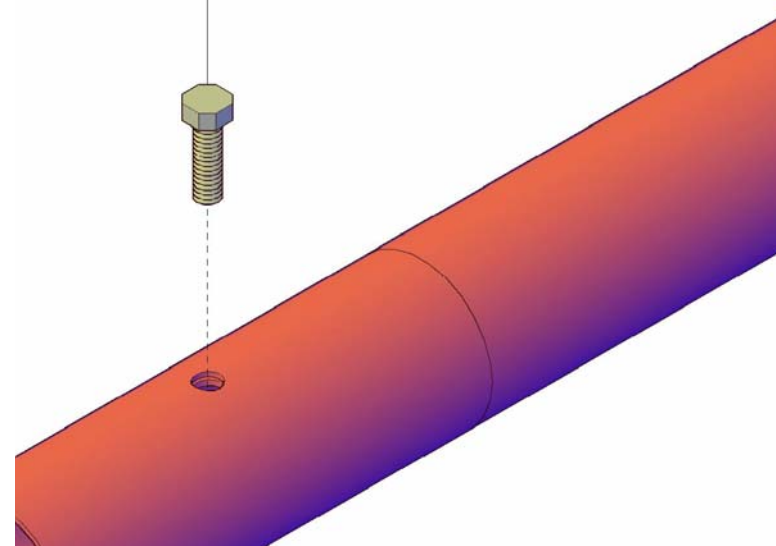
ARMADO

Unión Estructura



Fijación pernos

Perno Buttom 8 x 25mm Ac.inox



Oficinas Comerciales

Dirección: Edificio Patio Mayor, Av. Santa Clara 301, Of.7801, Huechuraba.

Fonos: (56 2) 2 565 9000

Fax: (56 2) 2 229 4234

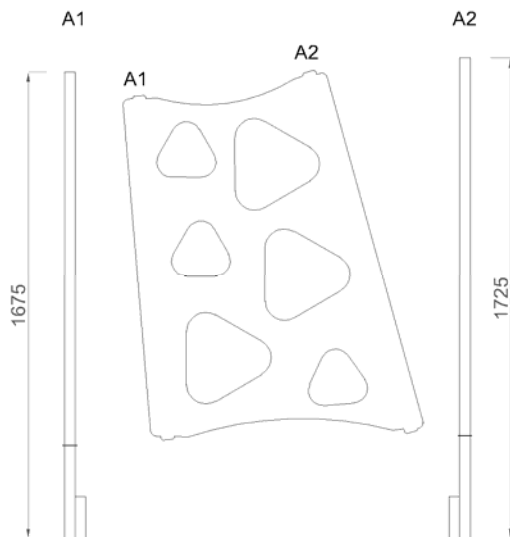
E-mail: ventas@fahneu.cl



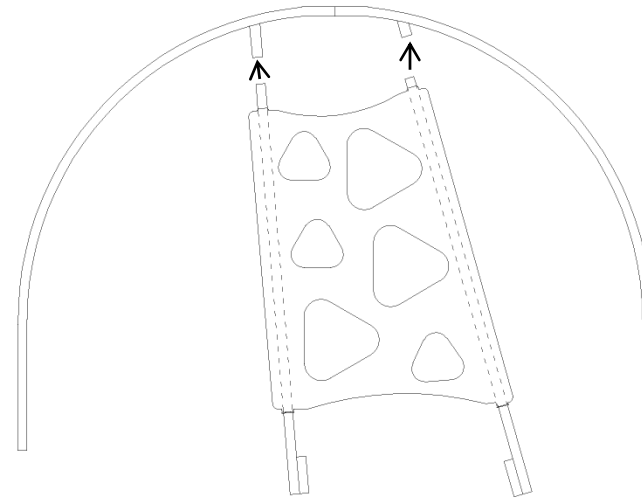
UNIÓN ESTRUCTURA CON TREPADOR PLÁSTICO

Paso 1: Poner vertical trepador A1 en posición A1 del trepador plástico rotomoldeado, desde parte inferior del trepador hacia arriba.

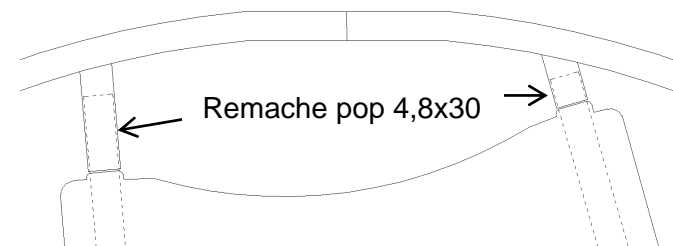
Paso 2: Poner vertical trepador A2 en posición A2 del trepador plástico rotomoldeado, desde parte inferior del trepador hacia arriba.



Paso 3: Posicionar trepador plástico con estructura como indican las flechas.



Paso 4: Fijar trepador plástico con estructura mediante remaches pop 4,8 x 30mm.



Oficinas Comerciales

Dirección: Edificio Patio Mayor, Av. Santa Clara 301, Of. 7801, Huechuraba.

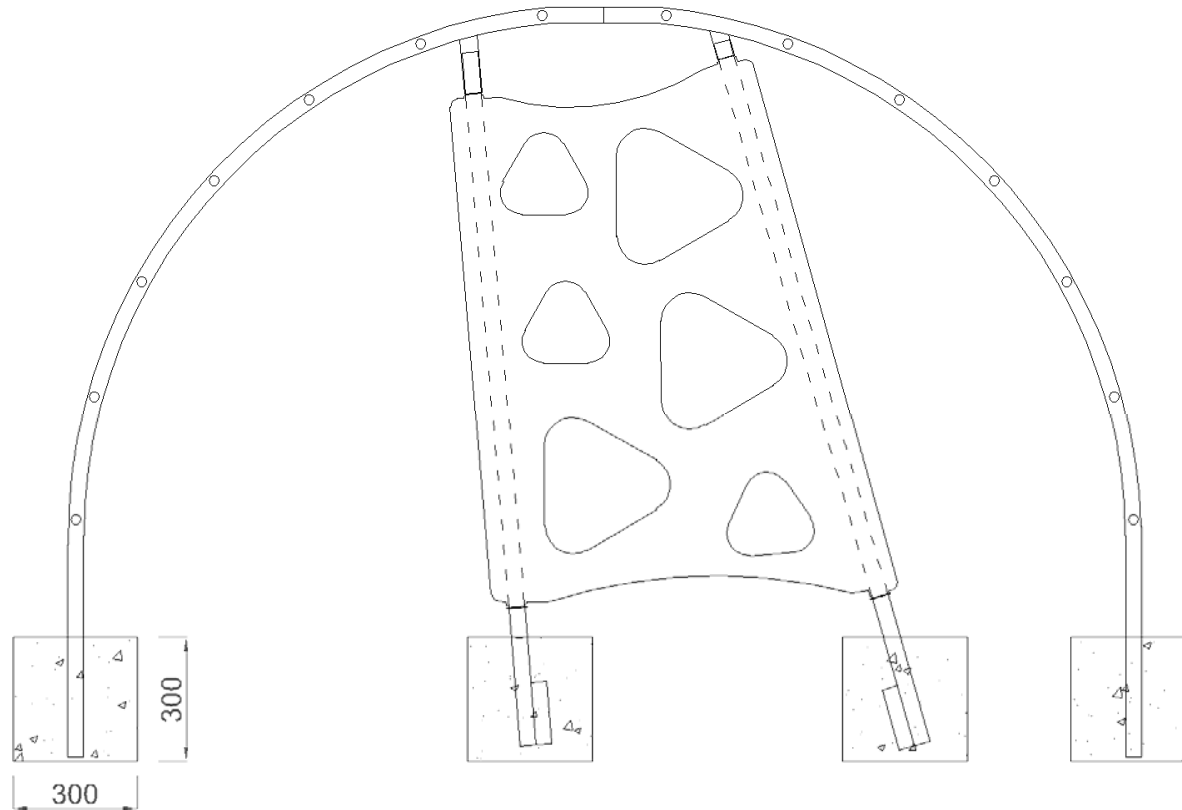
Fonos: (56 2) 2 565 9000

Fax: (56 2) 2 229 4234

E-mail: ventas@fahneu.cl



Paso 5: Una vez posicionado y fijado el trepador plástico con la estructura metálica, fundar todo según esquema de fundación.



¡Gracias por preferir nuestros productos!

Oficinas Comerciales
Dirección: Edificio Patio Mayor, Av. Santa Clara 301, Of. 7801, Huechuraba.
Fonos: (56 2) 2 565 9000
Fax: (56 2) 2 229 4234
E-mail: ventas@fahneu.cl

