

## INSTRUCTIVO DE INSTALACIÓN BICICLETERO UNIDO SIMPLE / PB-015

### ESPECIFICACIONES GENERALES

#### DIMENSIONES INSTALADO

Largo: 2,65 m

Ancho: 0,65 m

Altura: 0,85 m

Área de Seguridad: 3,65 x 2,50 m

Capacidad: 1 – 10 bicicletas



\*IMAGEN REFERENCIAL

Oficinas Comerciales.

Dirección: Edificio Patio Mayor, Av. Santa Clara 301, Of. 7801, Huechuraba.

Fonos: (56 2) 2 565 9300

E-mail: [ventas@fahneu.cl](mailto:ventas@fahneu.cl)



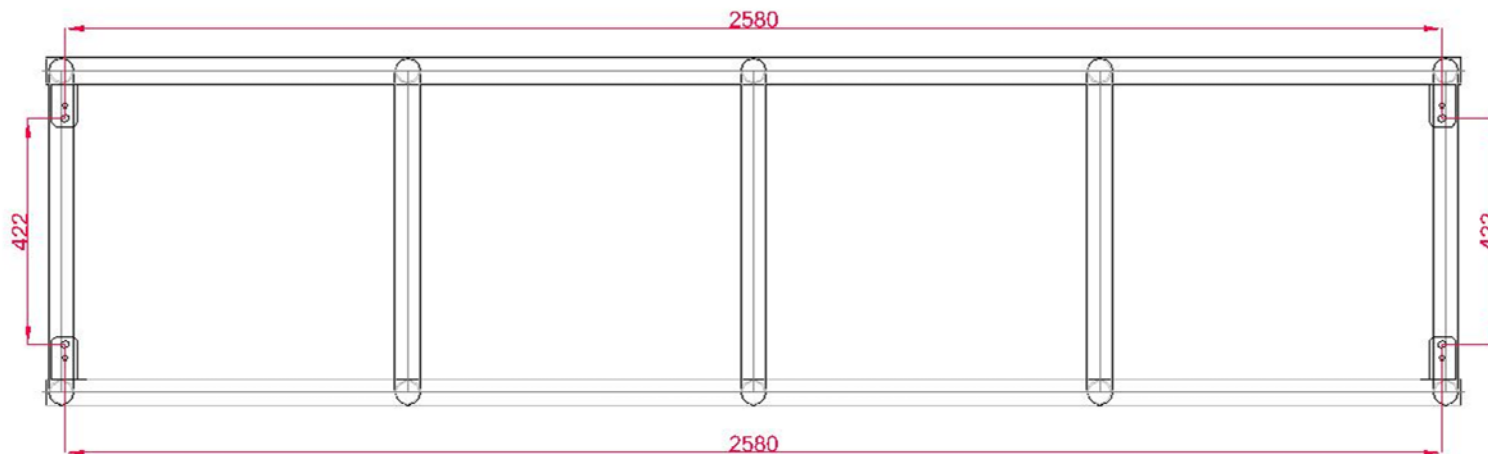
## INDICACIONES GENERALES PARA LA INSTALACIÓN

Para instalar el producto debe contar con una superficie resistente como pavimento de calzada de hormigón, veredas en buen estado y losas. En el caso de veredas de baldosa, sólo se recomienda si éstas tienen una buena base estructural.

## INSTRUCCIONES DE INSTALACIÓN

1. Desembale el Bicicletero.
2. Defina el lugar y perfore la superficie (medidas en imagen).
3. Introduzca en los agujeros de la superficie y a través de la placas del Bicicletero los pernos de anclaje o expansivos fijándolo al suelo mediante golilla y tuerca.

Pernería considerada: 4 Pernos de Anclaje 3/8" x 3".



¡Gracias por preferir nuestros productos!

Oficinas Comerciales.

Dirección: Edificio Patio Mayor, Av. Santa Clara 301, Of. 7801, Huechuraba.

Fonos: (56 2) 2 565 9300

E-mail: [ventas@fahneu.cl](mailto:ventas@fahneu.cl)

