

## INSTRUCTIVO DE INSTALACIÓN

### BICICLETERO A MURO DOBLE PB-019

#### ESPECIFICACIONES GENERALES

##### DIMENSIONES INSTALADO

Largo: 0,63 m

Ancho: 0,33 m

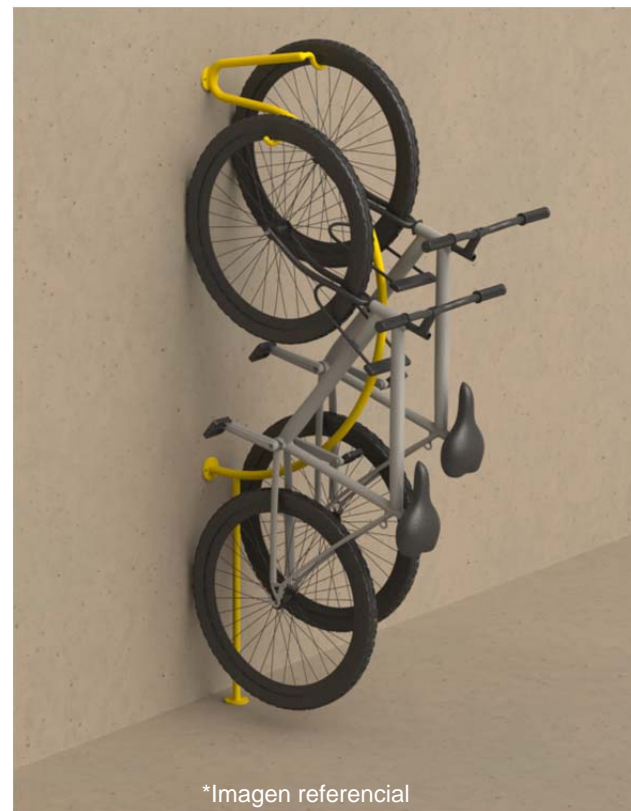
Altura: 1,99 m

Área de Seguridad: 2,50 x 1,50 m

Capacidad: 1 – 2 bicicletas

#### INDICACIONES GENERALES PARA LA INSTALACIÓN

Para instalar el producto debe contar con muro de hormigón/hormigón armado o de albañilería confinada hecha con ladrillo fiscal.



\*Imagen referencial

Oficinas Comerciales.

Dirección: Edificio Patio Mayor, Av. Santa Clara 301, Of. 7801, Huechuraba.

Fonos: (56 2) 2 565 9000

Fax: (56 2) 2 229 4234

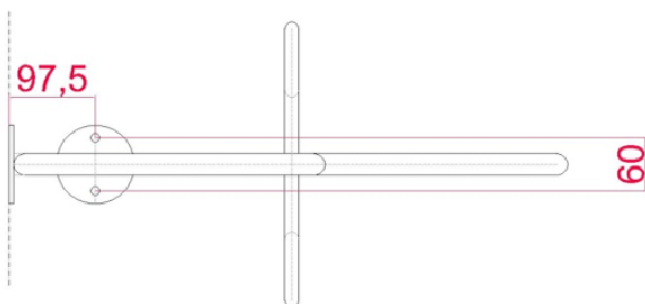
E-mail: [ventas@fahneu.cl](mailto:ventas@fahneu.cl)

## INSTRUCCIONES DE INSTALACIÓN

1. Desembale el Bicicletero.
2. Defina el lugar y perfore la superficie y muro según medidas en imagen.
3. Introduzca en los agujeros de la superficie y del muro y a través de la placas del bicicletero los pernos de anclaje o expansivos fijándolos mediante golilla y tuerca.

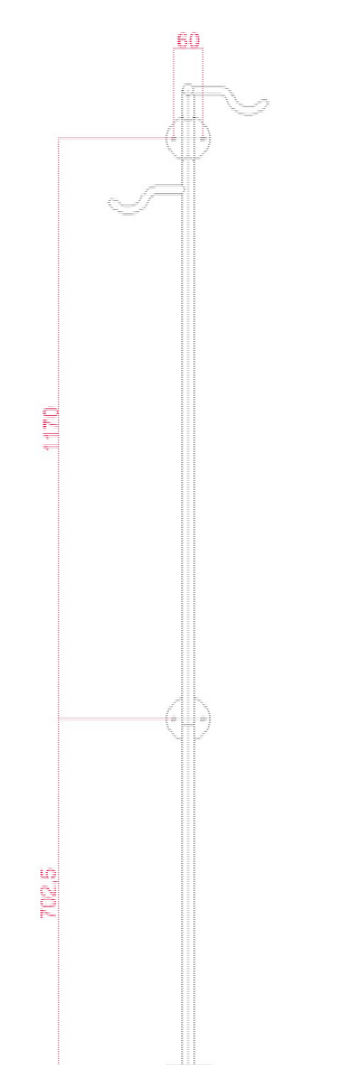
Pernería considerada: 4 Pernos de Anclaje 3/8" x 3".

VISTA SUPERIOR



**\*NOTA:** En caso de comprar más de uno la distancia entre centro entre uno y otro debe ser de 650mm.

VISTA FRONTAL



¡Gracias por preferir nuestros productos!

Oficinas Comerciales.

Dirección: Edificio Patio Mayor, Av. Santa Clara 301, Of.7801, Huechuraba.

Fonos: (56 2) 2 565 9000

Fax: (56 2) 2 229 4234

E-mail: [ventas@fahneu.cl](mailto:ventas@fahneu.cl)