

INSTRUCTIVO DE INSTALACION Y ARMADO

SISTEMA MODULAR SM-22

ESPECIFICACIONES GENERALES

Juego Modular, tipo Mecano, 100% desarmable por subconjuntos. Reciclado.

Capacidad	: 10 a 15 niños jugando simultáneamente.
Edad de uso	: 3 a 12 años.
Área de Seguridad	: 7,75 x 6,38 m
Dimensiones máximas	: 4,53 (Largo) x 2,48 (Ancho) x 3,30m (Alto).

COMPONENTES

Partes Metálicas:

- 4 Postes Centrales.
- 4 Soportes Plataforma.
- 1 Plataforma metal desplegado 3 mm. Recubierta en Plastisol.
- 4 Abrazaderas.
- 4 Soportes Tubo.
- 4 Soportes Panel.
- 1 Reja de Acceso.
- 1 Escalera de Acceso.
- 1 Reja Gato.
- 1 Ángulos Tobogán Curvo.
- 2 Anclajes para Toboganes.

Partes Plásticas Recicladadas:

- | | |
|--------------------------|----------------------------|
| - 1 Tobogán Doble Junior | - 1 Techo Piramidal |
| - 4 Peldaños de Escala | - 2 Protecciones Plásticas |
| - 1 Set Cilindros Gato | - 1 Tobogán Curvo |



Oficinas Comerciales.

Dirección: Edificio Patio Mayor, Av. Santa Clara 301, Of.7801, Huechuraba.

Fonos: (56 2) 2 565 9000

Fax: (56 2) 2 229 4234

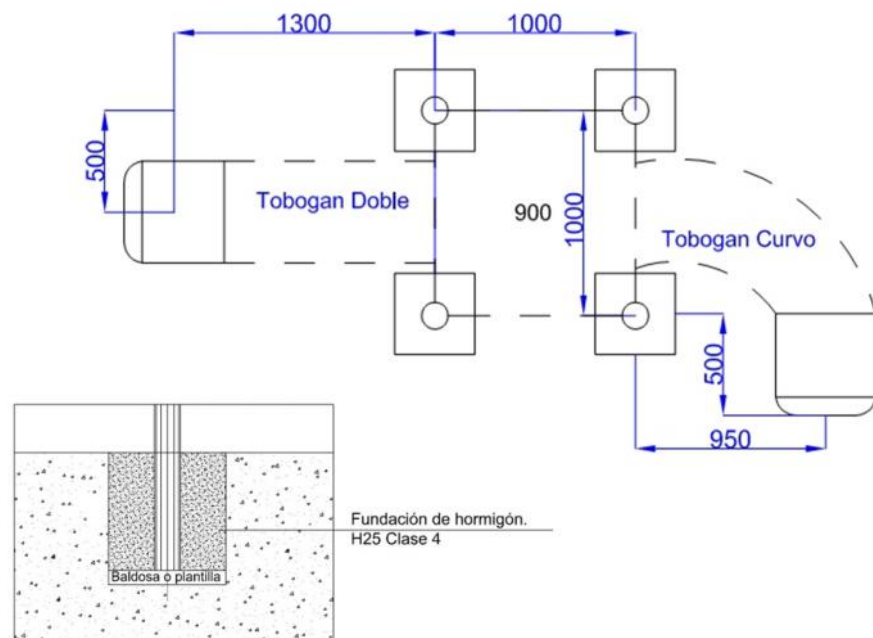
E-mail: ventas@fahneu.cl



FUNDACIONES

PASO Nº1

Trazar y Fundar el Modular

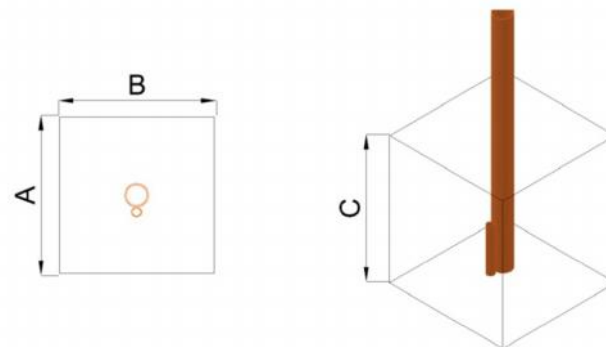


FUNDACIONES	CANTIDAD	DIMENSIONES		
		(A) LARGO	(B) ANCHO	(C) ALTO
Postes	4	400	400	450
Escalas y trepadores	2	300	300	300
Tobogán Curvo	1	400	400	300
Tobogán Doble	1	700	300	300

Instrucciones Generales de Armado

- ✓ Trazado de terreno.
- ✓ Excavaciones (Según medidas en cuadro siguiente)
- ✓ Emplantillado o preparación de subbase.
- ✓ Toma de niveles.
- ✓ Desembalaje del producto.
- ✓ Armado del juego.
- ✓ Nivelación y alineación.
- ✓ Preparación de Hormigón para fundaciones
- ✓ Relleno de fundaciones.
- ✓ Fijación (estacado-Amarras)
- ✓ Terminaciones de armado, colocación de accesorios.
- ✓ Revisión general, apriete de pernos.
- ✓ Limpieza general.
- ✓ Dejar pasar 48hrs de fraguado antes de utilizar el juego.

Nota: Hormigón H-25 Clase 4



Oficinas Comerciales.

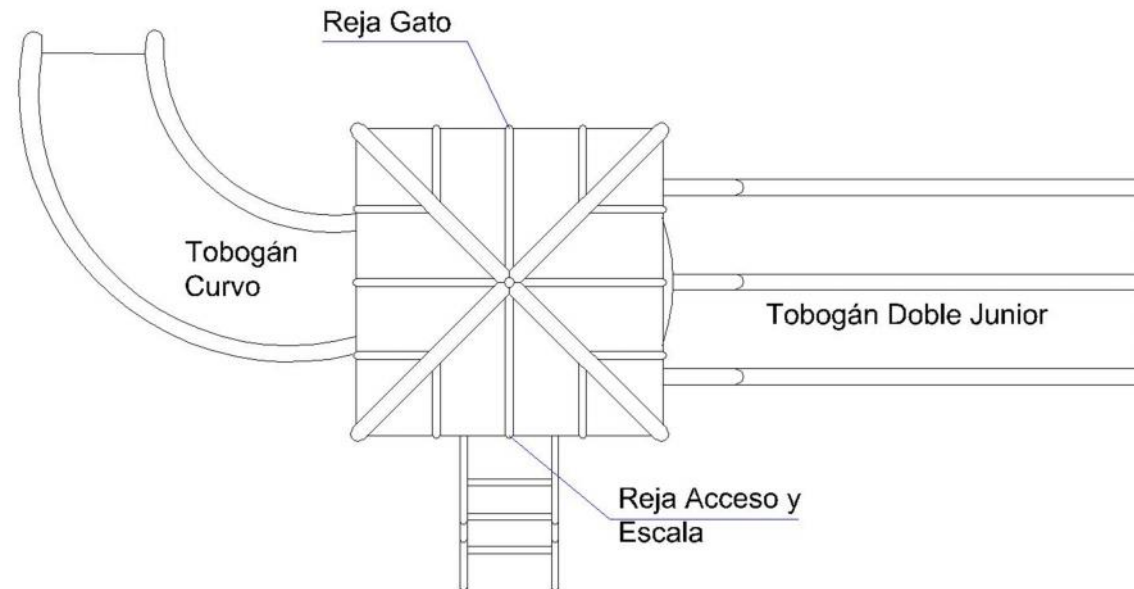
Dirección: Edificio Patio Mayor, Av. Santa Clara 301, Of.7801, Huechuraba.

Fonos: (56 2) 2 565 9000

Fax: (56 2) 2 229 4234

E-mail: ventas@fahneu.cl

PARTES Y PIEZAS SM-22

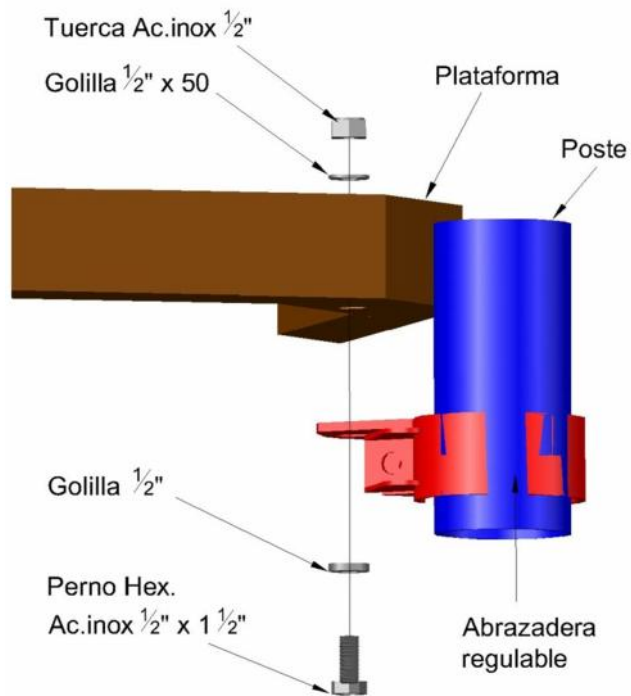


Nº	Descripción.	Código
1	Poste Recto 3" x 3.0 perf.techo	P-1216T
2	Poste Recto 3" x 3.0 perf.techo	P-1216T
3	Poste Recto 3" x 3.0 perf.techo	P-1216T
4	Poste Recto 3" x 3.0 perf.techo	P-1216T

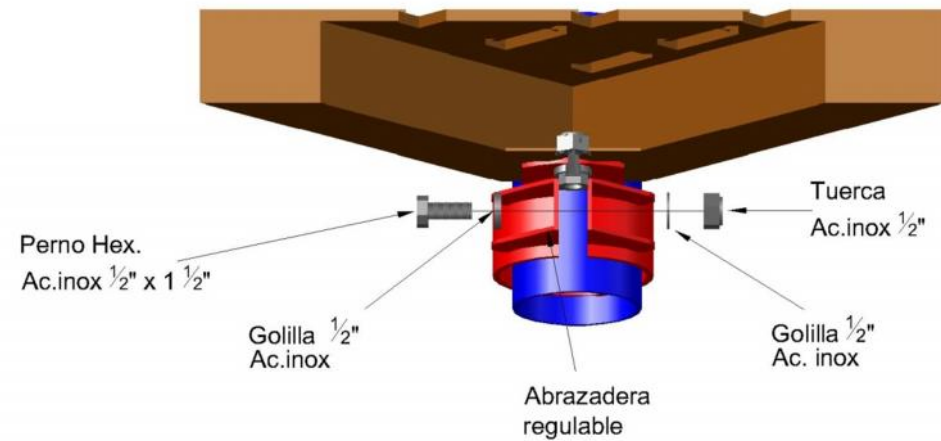
PASO Nº2:

Instalación Plataforma

Soporte de Plataforma a Poste



Plataforma a Soporte



Oficinas Comerciales.

Dirección: Edificio Patio Mayor, Av. Santa Clara 301, Of.7801, Huechuraba.

Fonos: (56 2) 2 565 9000

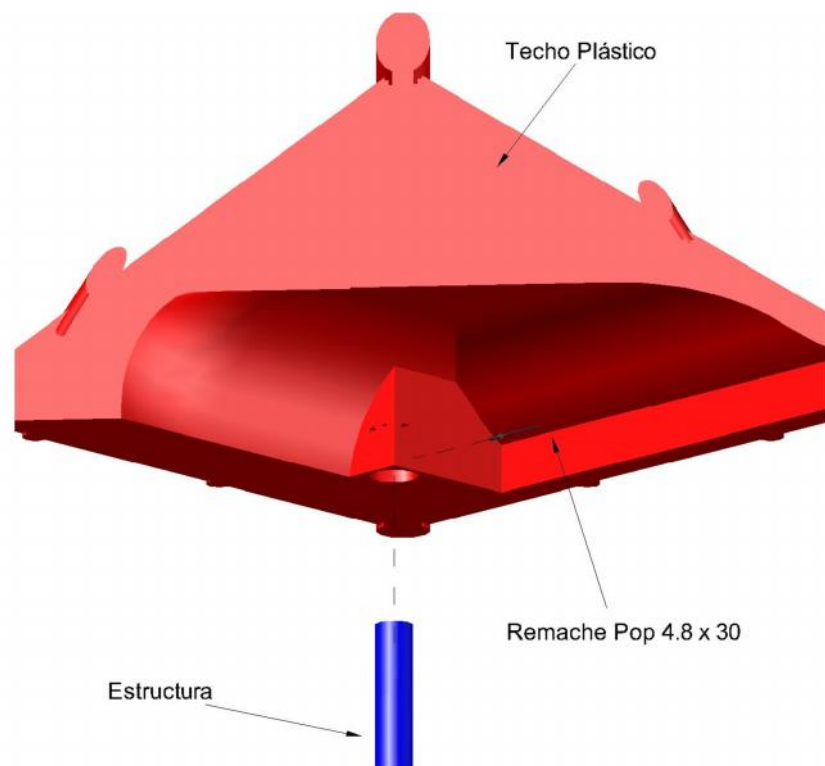
Fax: (56 2) 2 229 4234

E-mail: ventas@fahneu.cl

PASO N°3:

Armado e Instalación Techo

Techo Piramidal a Poste



Oficinas Comerciales.

Dirección: Edificio Patio Mayor, Av. Santa Clara 301, Of.7801, Huechuraba.

Fonos: (56 2) 2 565 9000

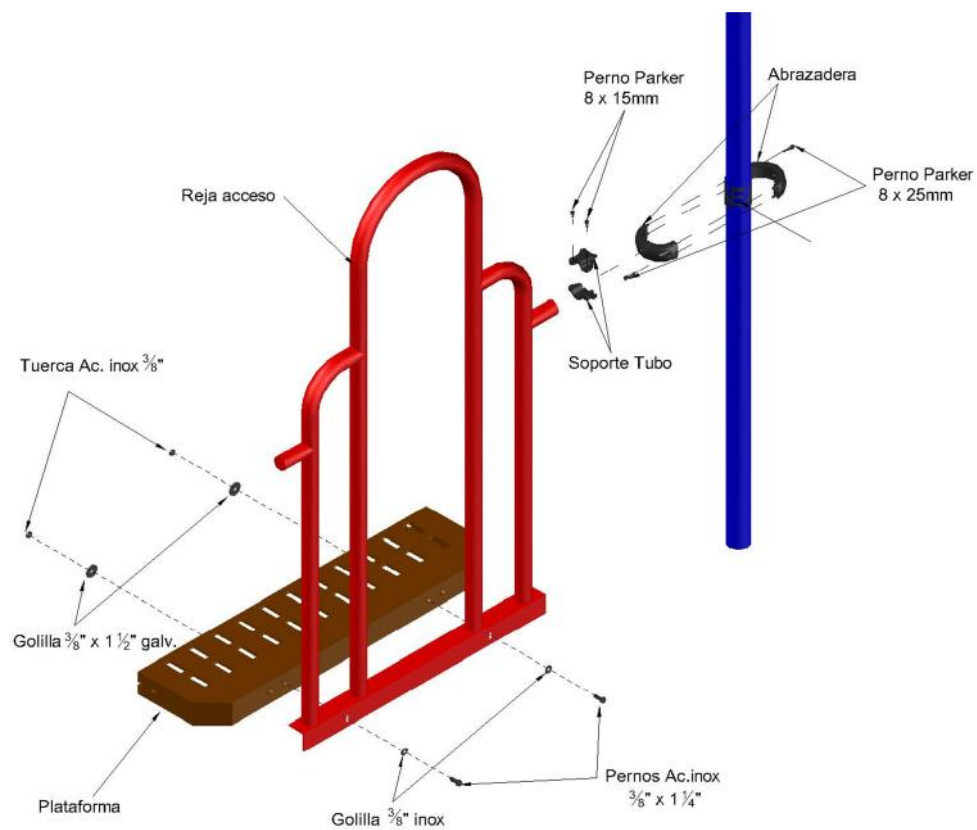
Fax: (56 2) 2 229 4234

E-mail: ventas@fahneu.cl

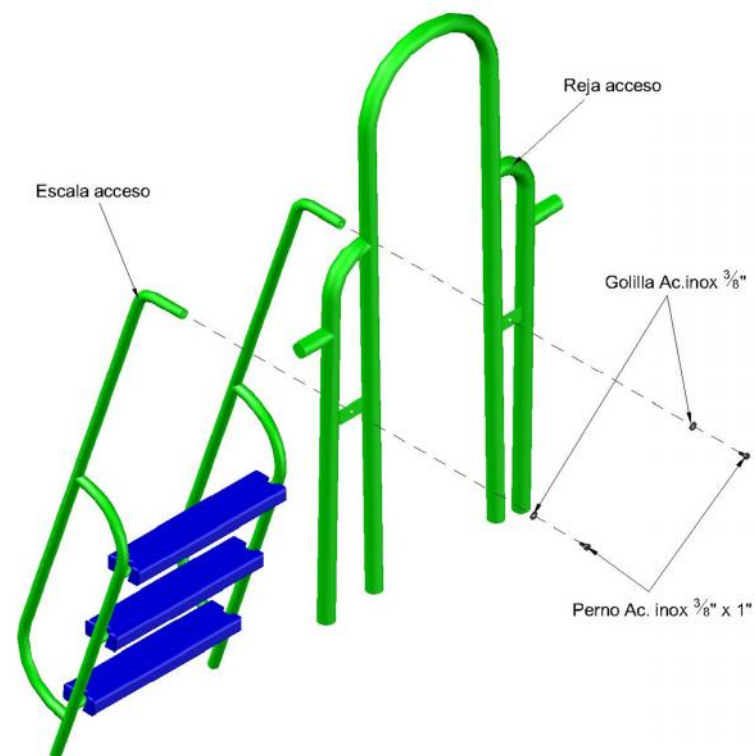


PASO Nº4:
Accesorios

Reja de Acceso a Plataforma y Abrazadera



Escala a Reja de Protección



Oficinas Comerciales.

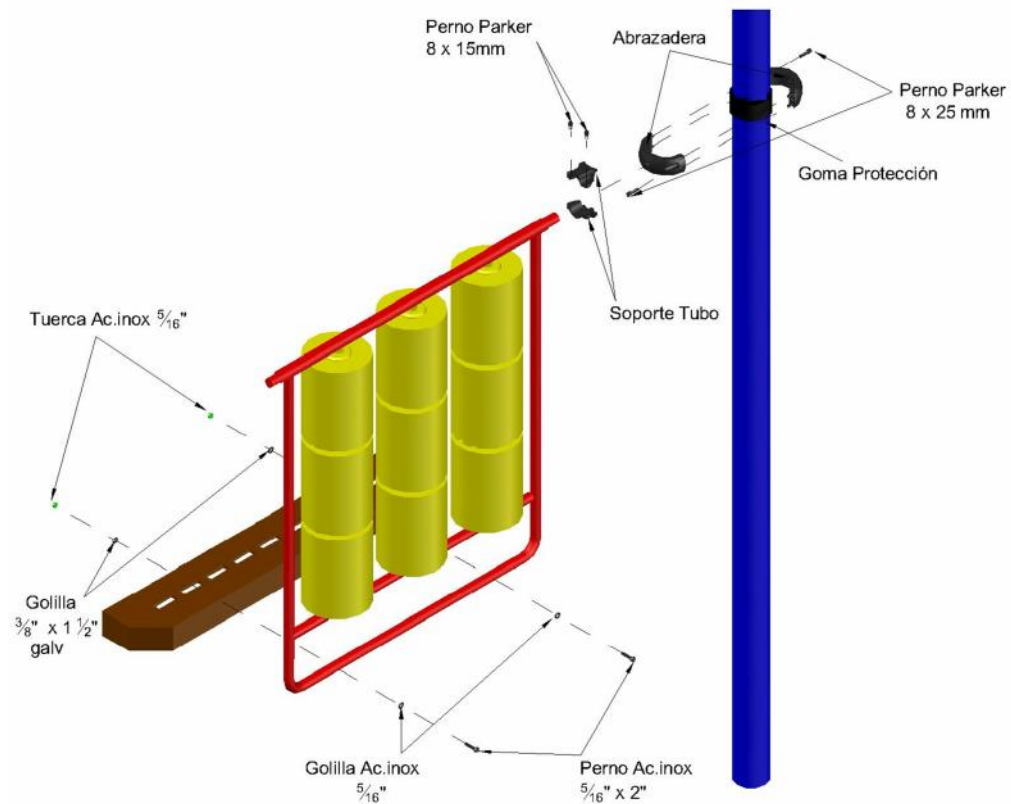
Dirección: Edificio Patio Mayor, Av. Santa Clara 301, Of.7801, Huechuraba.

Fonos: (56 2) 2 565 9000

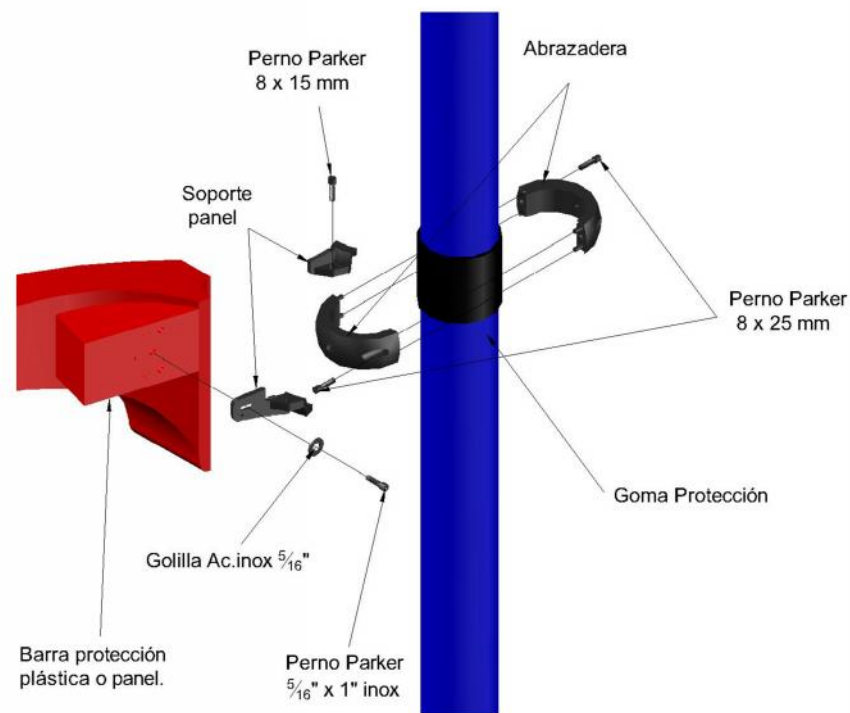
Fax: (56 2) 2 229 4234

E-mail: ventas@fahneu.cl

Reja Gato a Plataforma y Poste



Barra Protección Plástica a Poste



Oficinas Comerciales.

Dirección: Edificio Patio Mayor, Av. Santa Clara 301, Of.7801, Huechuraba.

Fonos: (56 2) 2 565 9000

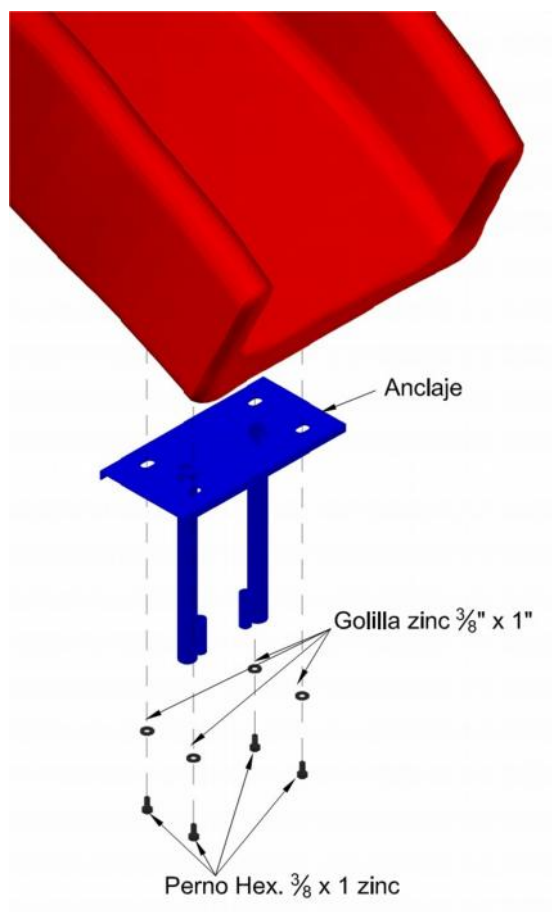
Fax: (56 2) 2 229 4234

E-mail: ventas@fahneu.cl

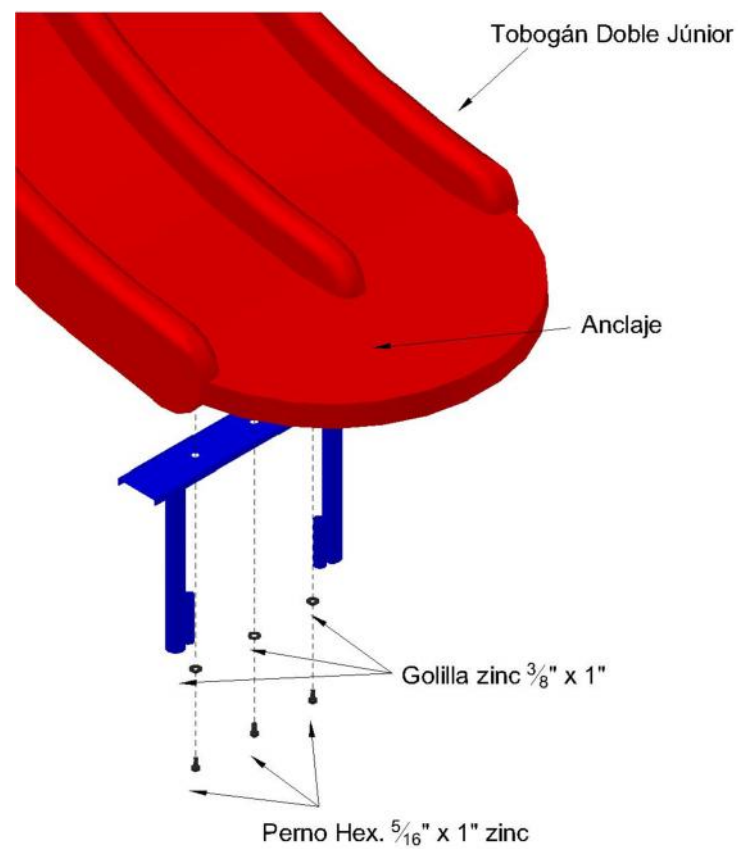


PASO N°5:
Instalación Anclajes a Toboganes

Tobogán Curvo

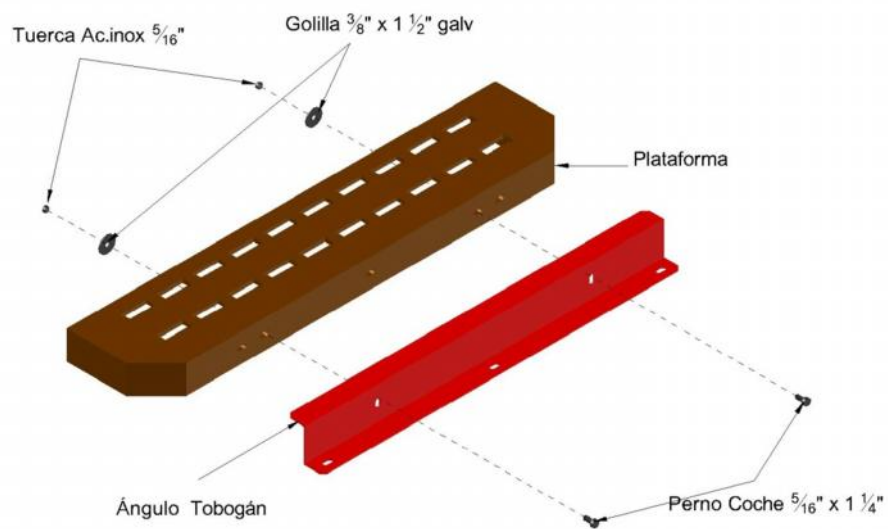


Tobogán Doble Junior

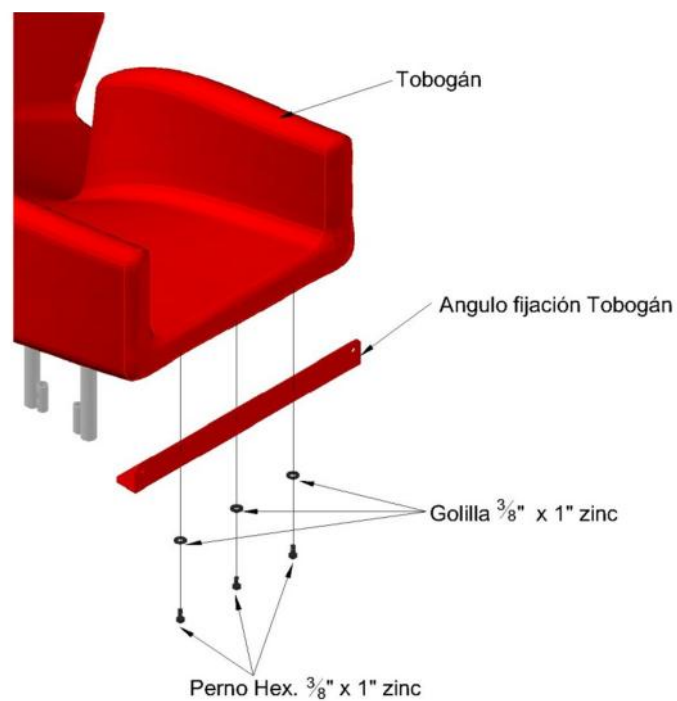


PASO N° 6:
Instalación Tobogán

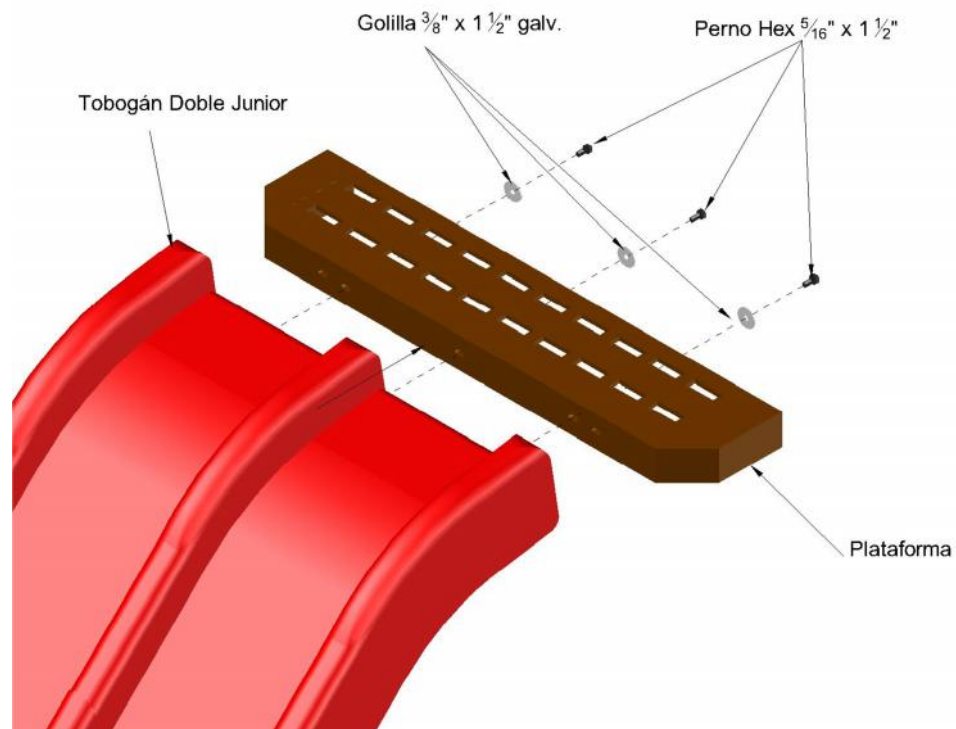
Angulo Tobogán Curvo a Plataforma



Tobogán Curvo a Plataforma



Tobogán Doble Junior a Plataforma



Oficinas Comerciales.

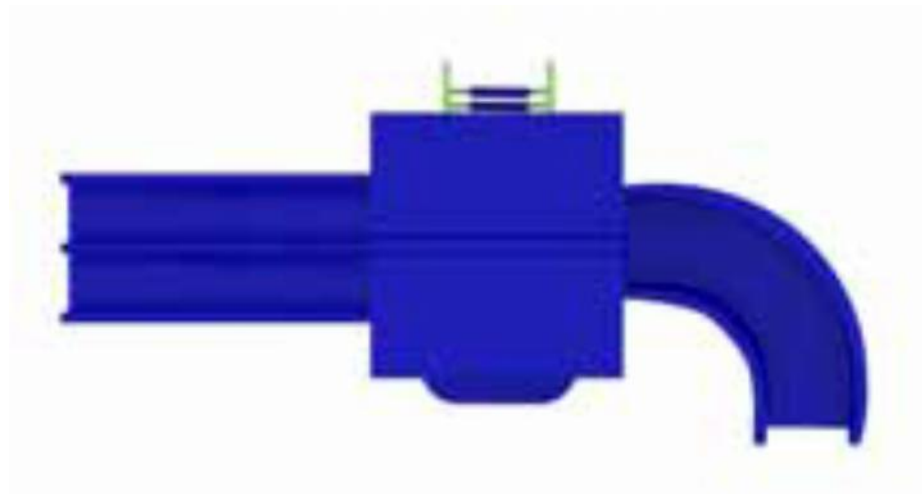
Dirección: Edificio Patio Mayor, Av. Santa Clara 301, Of.7801, Huechuraba.

Fonos: (56 2) 2 565 9000

Fax: (56 2) 2 229 4234

E-mail: ventas@fahneu.cl

Plano Planta Producto Armado



¡Gracias por preferir nuestros productos!

Oficinas Comerciales.

Dirección: Edificio Patio Mayor, Av. Santa Clara 301, Of.7801, Huechuraba.

Fonos: (56 2) 2 565 9000

Fax: (56 2) 2 229 4234

E-mail: ventas@fahneu.cl

