

INSTRUCTIVO DE INSTALACION Y ARMADO SISTEMA MODULAR SM-61

Última actualización
15-06-2017

ESPECIFICACIONES GENERALES

Juego Modular, tipo Mecano, 100% desarmable por subconjuntos.

Capacidad	: 20 a 25 niños jugando simultáneamente
Edad de uso	: 5 a 12 años.
Área de Seguridad	: 9,90 x 8,80 m
Alto Total Estructura	: 6,40 (largo) x 5,30 (ancho) x 3,30 m (alto)



Deslizarse



Descubrir



Compartir



Escalar



Trepar



Juntarse



*IMAGEN REFERENCIAL

Oficinas Comerciales.

Dirección: Edificio Patio Mayor, Av. Santa Clara 301, Of.7801, Huechuraba.

Fonos: (56 2) 2 565 9000

Fax: (56 2) 2 229 4234

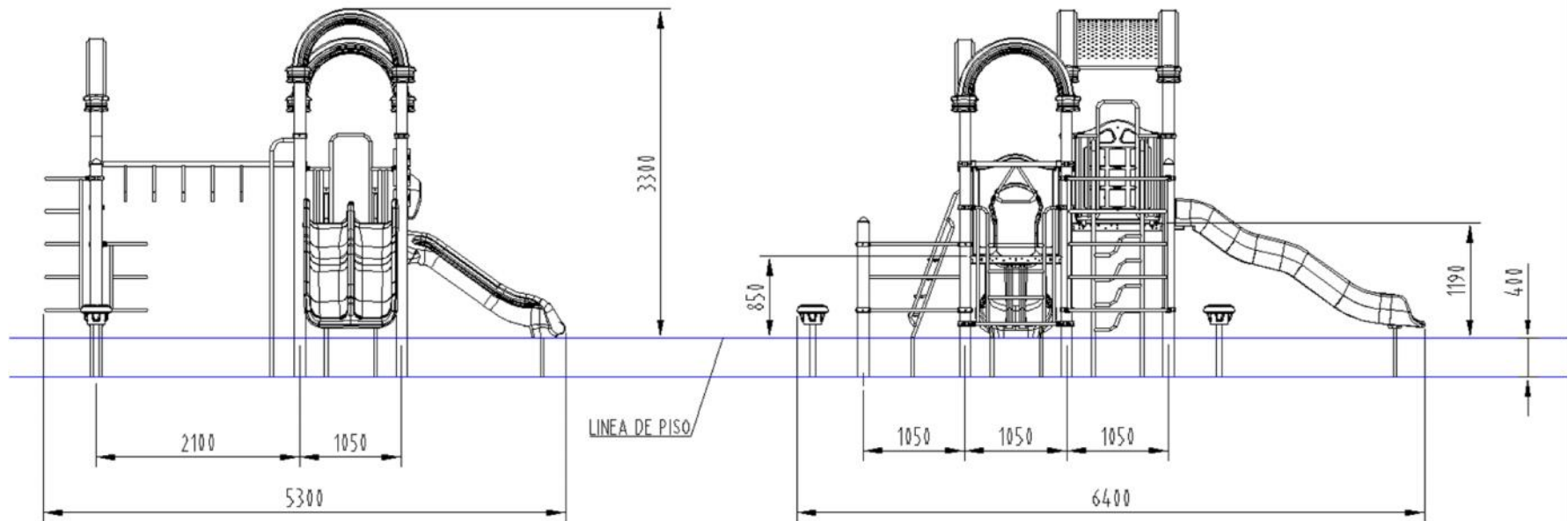
E-mail: ventas@fahneu.cl



MEDIDAS

VISTA FRONTAL

VISTA LATERAL



Oficinas Comerciales.

Dirección: Edificio Patio Mayor, Av. Santa Clara 301, Of.7801, Huechuraba.

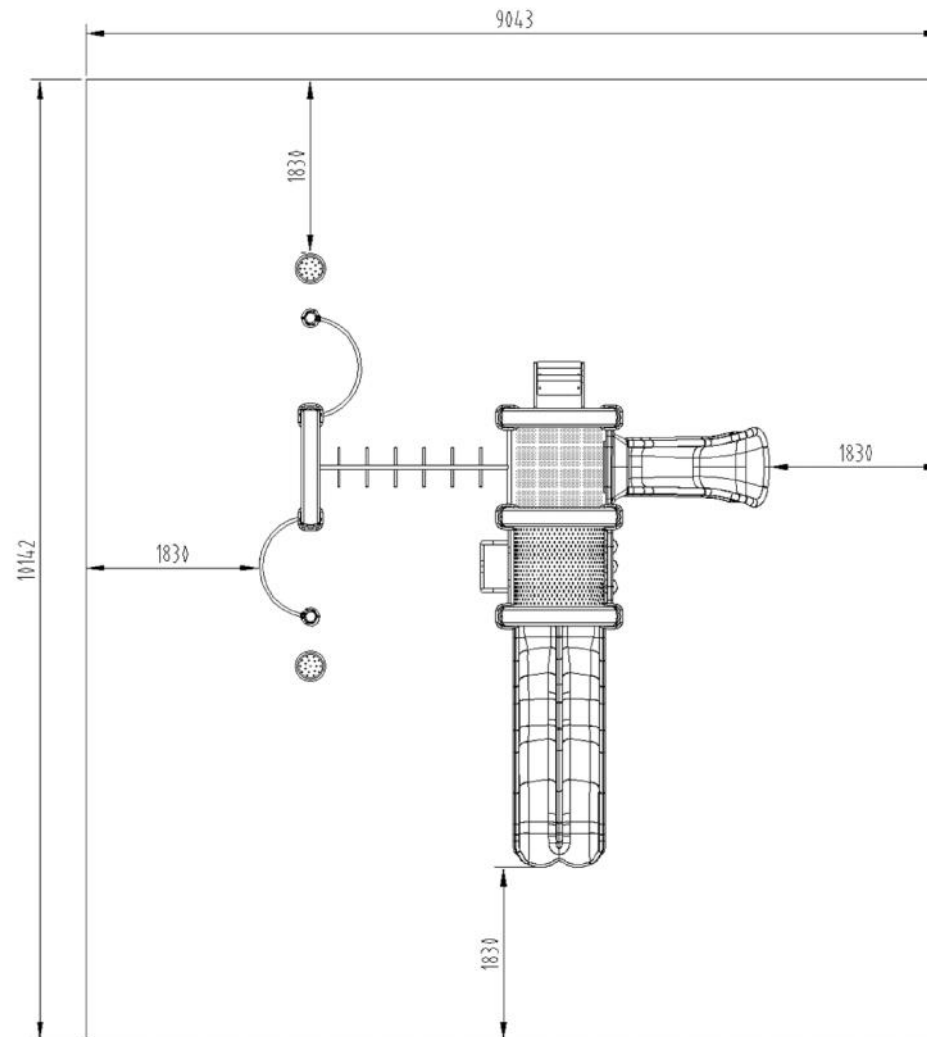
Fonos: (56 2) 2 565 9000

Fax: (56 2) 2 229 4234

E-mail: ventas@fahneu.cl



ZONA DE SEGURIDAD



Oficinas Comerciales.

Dirección: Edificio Patio Mayor, Av. Santa Clara 301, Of.7801, Huechuraba.

Fonos: (56 2) 2 565 9000

Fax: (56 2) 2 229 4234

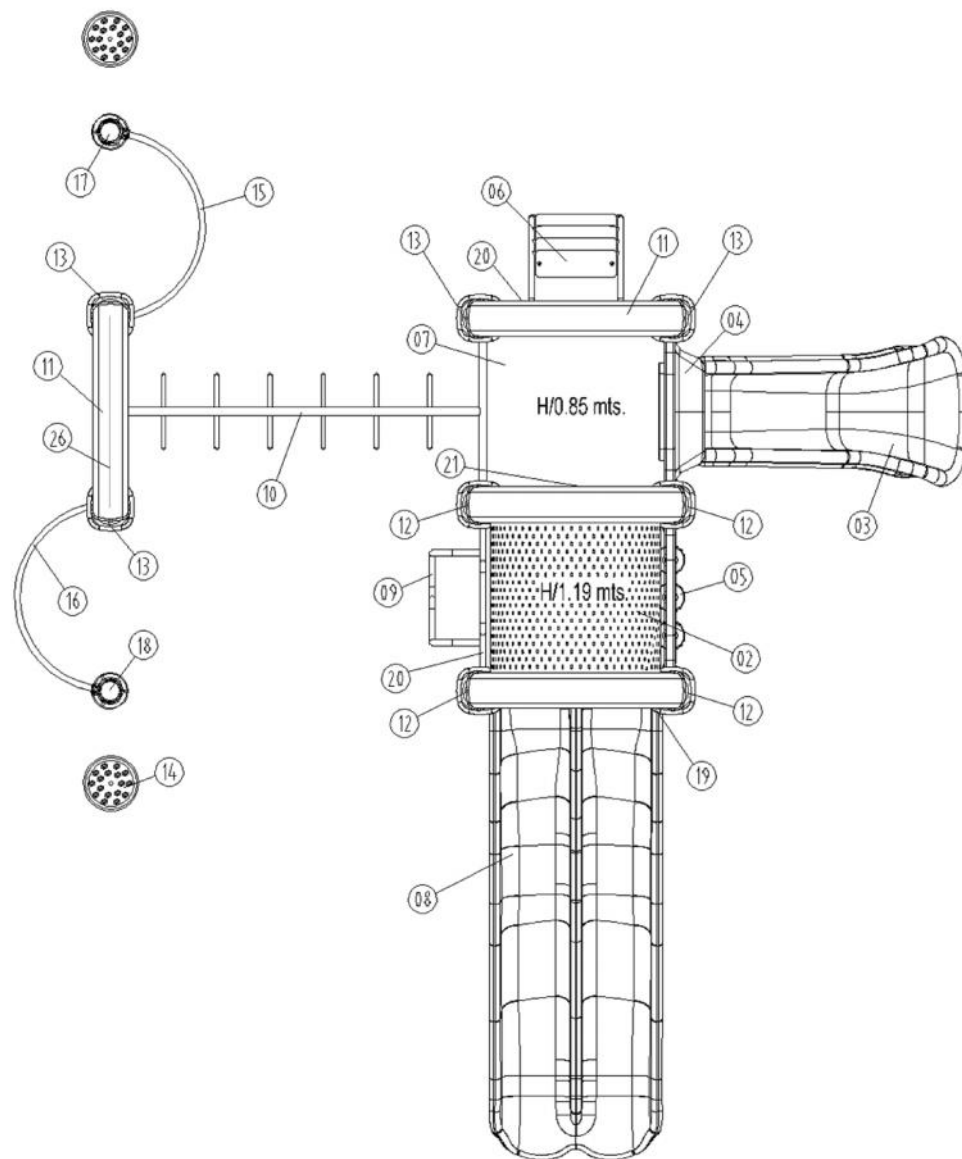
E-mail: ventas@fahneu.cl



COMPONENTES

Identifique todas las piezas y componentes del producto según el siguiente listado:

Ítem	Producto	Descripción	Cantidad
1	Kit pernería		1
2	Techo tipo arco		1
3	Tobogán Simple		1
4	Salida de tobogán Simple		1
5	Panel gato		1
6	Escalera 4 peldaños		1
7	Plataforma cuadrada		2
8	Tobogán Doble ondulado		1
9	Escalera Zig-Zag 1.20 mt.		1
10	Trepador Anillo		1
11	Arco		2
12	Poste Techo		4
13	Poste Arco		4
14	Botón Plástico		2
15	Trepador Circulo 3 peldaños		1
16	Trepador Circulo 5 peldaños		1
17	Poste trepador circulo 3 peldaños		1
18	Poste trepador circulo 5 peldaños		1
19	Salida de tobogán Doble Ondulado		1
20	Reja Acceso Escala		2
21	Panel Escala		1
22	Abrazadera 114 mm		21
23	Abrazadera 114 mm (plataforma)		8
24	Abrazadera cañería 32		16
25	Abrazadera cañería 48		4
26	Trepador de Acceso		1
27	Fijación Panel		8



Oficinas Comerciales.

Dirección: Edificio Patio Mayor, Av. Santa Clara 301, Of.7801, Huechuraba.

Fonos: (56 2) 2 565 9000

Fax: (56 2) 2 229 4234

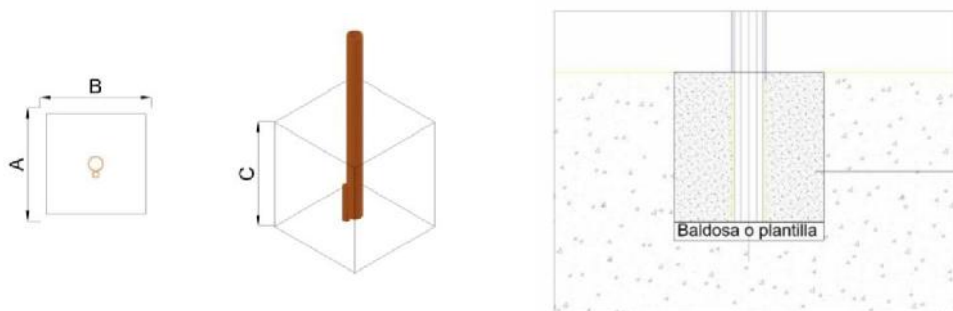
E-mail: ventas@fahneu.cl

FUNDACIONES

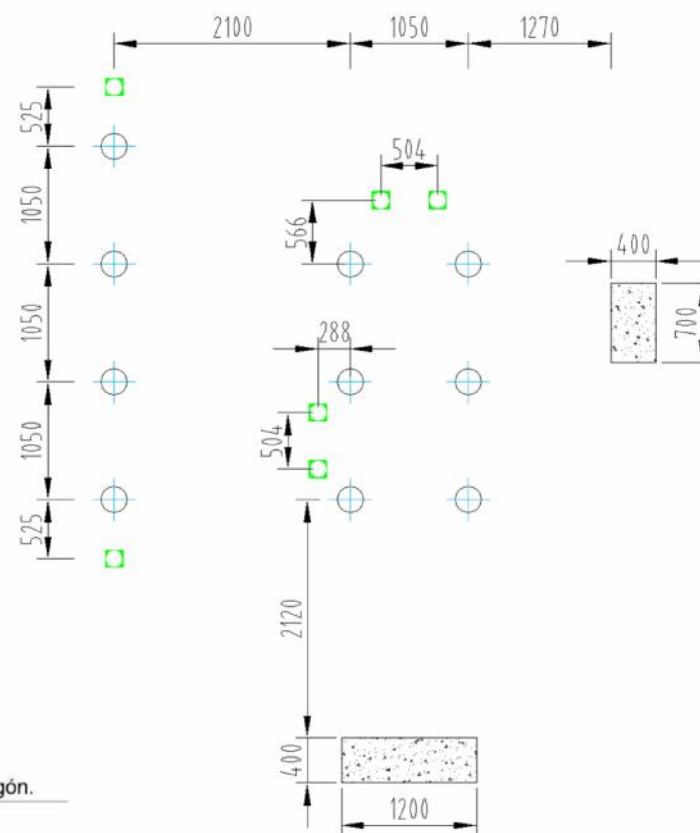
INSTRUCCIONES GENERALES

- ✓ Trazado del terreno, identifique la ubicación exacta del producto.
- ✓ Marcar posición de fundaciones, según plano
- ✓ Excavaciones (Según medidas indicadas en recuadro)
- ✓ Emplantillado y nivelación de baldosas o similar
- ✓ Desembalaje.
- ✓ Instalación de postes y plataformas.
- ✓ Instalación de componentes.
- ✓ Nivelación y alineación
- ✓ Fijación (estacado-amarras.
- ✓ Preparación de hormigón para fundaciones
- ✓ Relleno de fundaciones
- ✓ Revisión general, apriete de pernos.
- ✓ Retiro de estacas o amarras.
- ✓ Limpieza general
- ✓ Dejar pasar 48hrs de fraguado antes de utilizar el juego

FUNDACIONES	CANTIDAD	DIMENSIONES		
		(A) LARGO	(B) ANCHO	(C) ALTO
A. Postes	10	400	400	400
B. Botones	2	400	400	400
C. Escalas	4	300	300	400
D. Tobogán Doble Ondulado	1	1200	400	400
E. Tobogán Simple	1	700	400	400



Fundación de hormigón.
H25 Clase 4



Oficinas Comerciales.

Dirección: Edificio Patio Mayor, Av. Santa Clara 301, Of.7801, Huechuraba.

Fonos: (56 2) 2 565 9000

Fax: (56 2) 2 229 4234

E-mail: ventas@fahneu.cl

ARMADO DEL PRODUCTO

PASO N°1:

Instalación de plataforma altura 850mm.

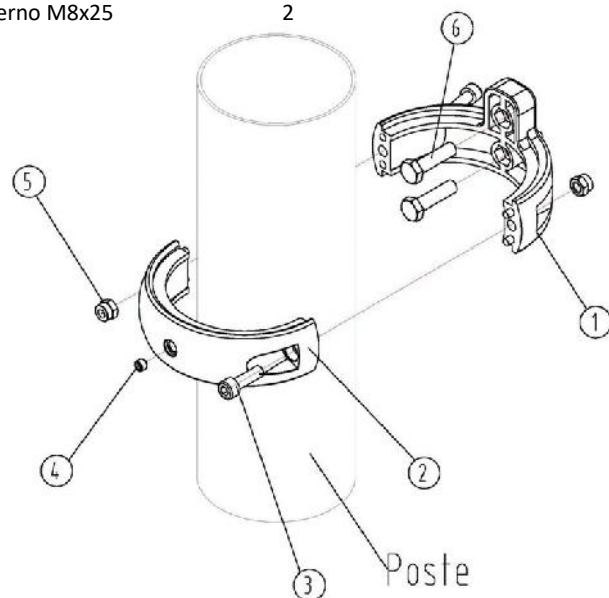
Pieza Abrazadera 114 mm plataforma

Para este paso requerirá los siguientes componentes del producto:

Ítem	Código	Descripción	Cantidad
1		Media abrazadera 114 mm plataforma	4
2		Media abrazadera 114 mm	4

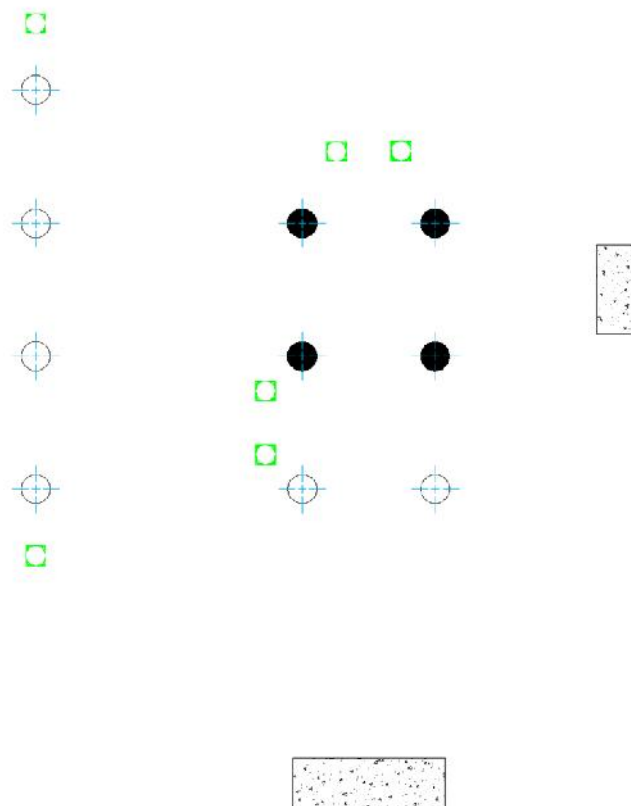
Y de la caja de pernería necesitará:

Ítem	Código	Descripción	Cantid
6	s/c	Perno M8x30	8
5	s/c	Tuerca de seguridad M8	8
4	s/c	Tornillo M8x12	4
3	s/c	Perno M8x25	2



INSTRUCCIONES

Una la mitad de la abrazadera 114 mm y la mitad de la abrazadera 114 mm plataforma a los 4 postes, para crear una nueva abrazadera. La distancia desde el nivel del piso y la superficie de plataforma debe ser de 850 mm. Ubíquela y fíjela en esa posición mediante los soportes como muestra la imagen.



Oficinas Comerciales.

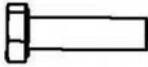
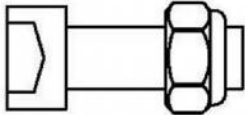





Dirección: Edificio Patio Mayor, Av. Santa Clara 301, Of.7801, Huechuraba.

Fonos: (56 2) 2 565 9000

Fax: (56 2) 2 229 4234

E-mail: ventas@fahneu.cl

**PIEZAS DE ABRAZADERA PLATAFORMA 114 MM
(unidad)**

		KJ0102		abrazadera plataforma 114mm	
6	perno		M8x30	2	
5	tuerca de seguridad		M8	2	
4	tornillo		M8x12	1	
3	perno		M8x25	2	
2	114 media abrazadera		Ø114	1	
1	114 media abrazadera (plataforma)		Ø114	1	
NO.	Nombre	Imagen	Especificación	Cantidad	

Oficinas Comerciales.

Dirección: Edificio Patio Mayor, Av. Santa Clara 301, Of.7801, Huechuraba.

Fonos: (56 2) 2 565 9000

Fax: (56 2) 2 229 4234

E-mail: ventas@fahneu.cl



Unión plataforma altura 850mm a postes.

Para este paso requerirá los siguientes componentes del producto:

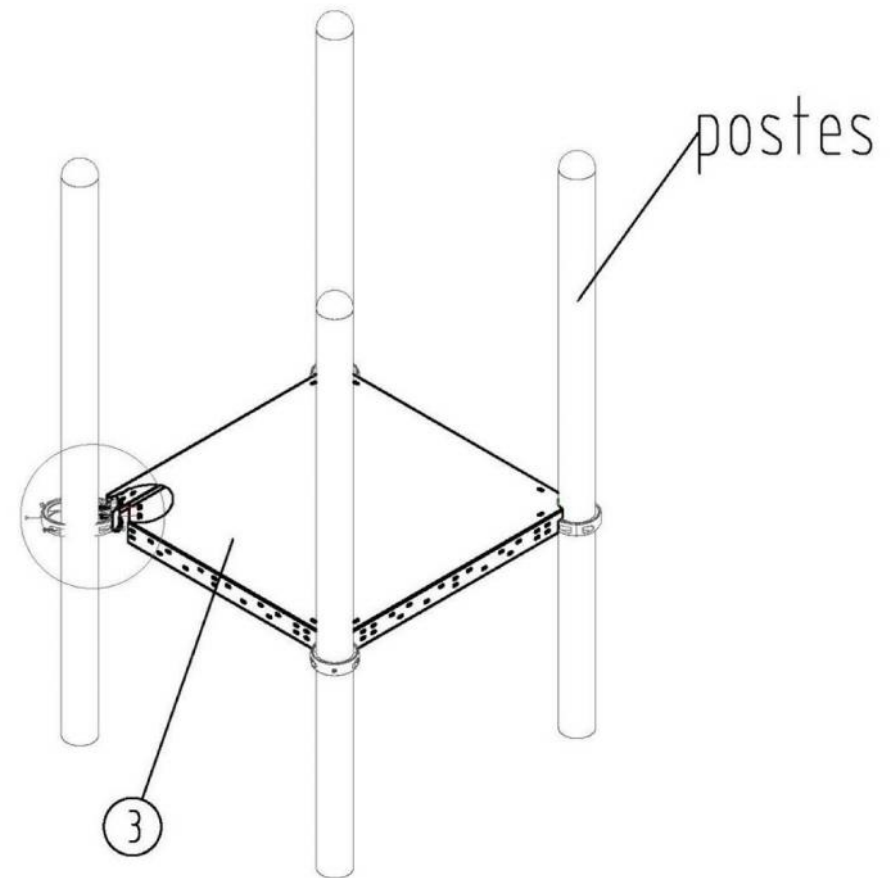
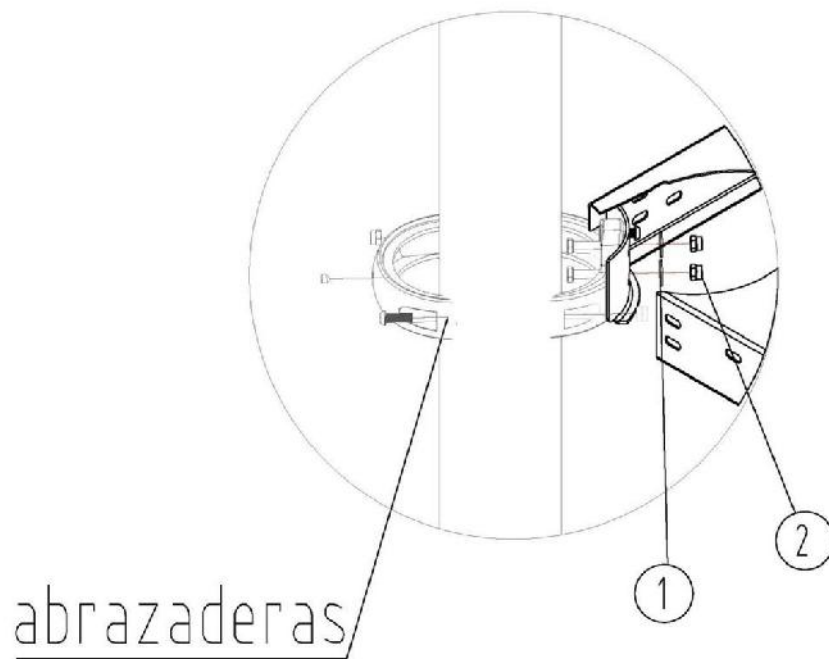
Ítem	Código	Descripción	Cantidad
3		Plataforma cuadrada 1050	1

Y de la caja de pernería necesitará:


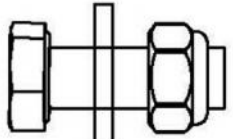


Ítem	Código	Descripción	Cantidad
2	s/c	Tuerca de seguridad M8	8
1	s/c	Golilla 8x24x2	8

INSTRUCCIONES

Luego de instalar todas las abrazaderas, ubique la plataforma entre postes, a la altura de las abrazaderas y aperne por la parte inferior de la plataforma, tal como se muestra en la imagen.



PIEZAS PLATAFORMA CUADRADA (unidad)

		PT0103		plataforma cuadrada 1050	
3	plataforma cuadrada 1050			1	
2	tuerca de seguridad		M8	8	
1	golilla		8x24x2	8	
NO.	Nombre	Imagen	Especificación	Cantidad	

Oficinas Comerciales.

Dirección: Edificio Patio Mayor, Av. Santa Clara 301, Of.7801, Huechuraba.

Fonos: (56 2) 2 565 9000

Fax: (56 2) 2 229 4234

E-mail: ventas@fahneu.cl



ARMADO DEL PRODUCTO

PASO N°2

Instalación de plataforma altura 1190 mm.

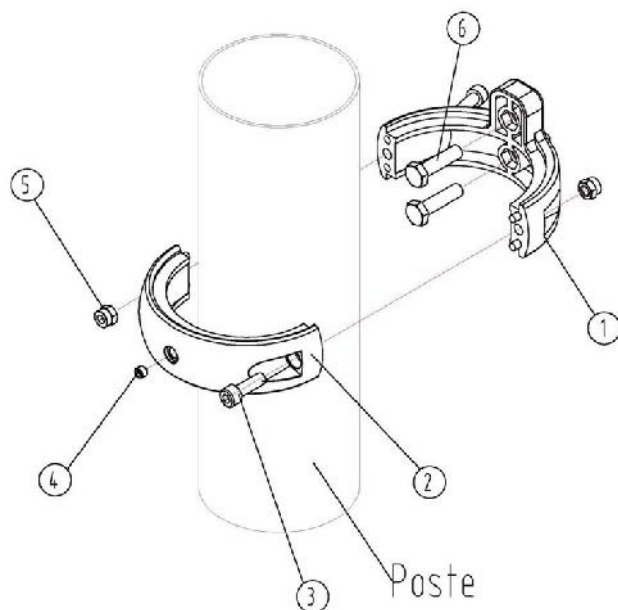
Pieza Abrazadera 114 mm plataforma

Para este paso requerirá los siguientes componentes del producto:

Ítem	Código	Descripción	Cantidad
1		Media abrazadera 114 mm plataforma	4
2		Media abrazadera 114 mm	4

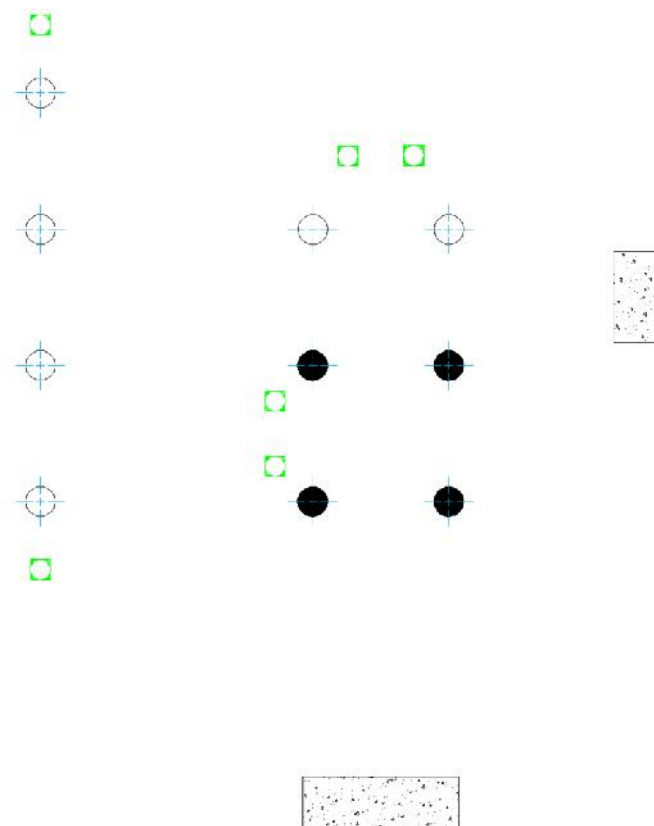
Y de la caja de pernería necesitará:

Ítem	Código	Descripción	Cantid
6	s/c	Perno M8x30	8
5	s/c	Tuerca de seguridad M8	8
4	s/c	Tornillo M8x12	4
3	s/c	Perno M8x25	2



INSTRUCCIONES

Una la mitad de la abrazadera 114 mm y la mitad de la abrazadera 114 mm plataforma a los 4 postes, para crear una nueva abrazadera. La distancia desde el nivel del piso y la superficie de plataforma debe ser de 1190 mm. Ubíquela y fíjela en esa posición mediante los soportes como muestra la imagen.



Oficinas Comerciales.

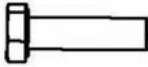
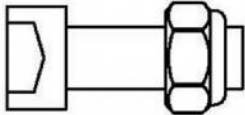





Dirección: Edificio Patio Mayor, Av. Santa Clara 301, Of.7801, Huechuraba.

Fonos: (56 2) 2 565 9000

Fax: (56 2) 2 229 4234

E-mail: ventas@fahneu.cl

**PIEZAS DE ABRAZADERA PLATAFORMA 114 MM
(unidad)**

		KJ0102		abrazadera plataforma 114mm	
6	perno		M8x30	2	
5	tuerca de seguridad		M8	2	
4	tornillo		M8x12	1	
3	perno		M8x25	2	
2	114 media abrazadera		Ø114	1	
1	114 media abrazadera (plataforma)		Ø114	1	
NO.	Nombre	Imagen	Especificación	Cantidad	

Oficinas Comerciales.

Dirección: Edificio Patio Mayor, Av. Santa Clara 301, Of.7801, Huechuraba.

Fonos: (56 2) 2 565 9000

Fax: (56 2) 2 229 4234

E-mail: ventas@fahneu.cl



Unión plataforma altura 1190mm a postes.

Para este paso requerirá los siguientes componentes del producto:

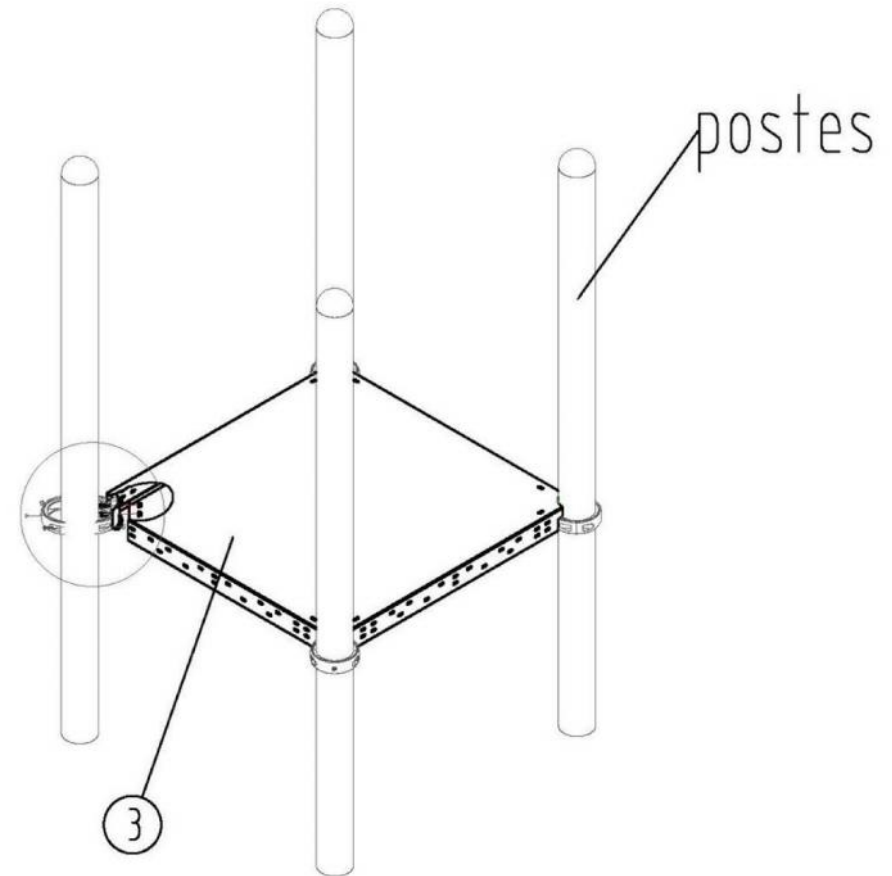
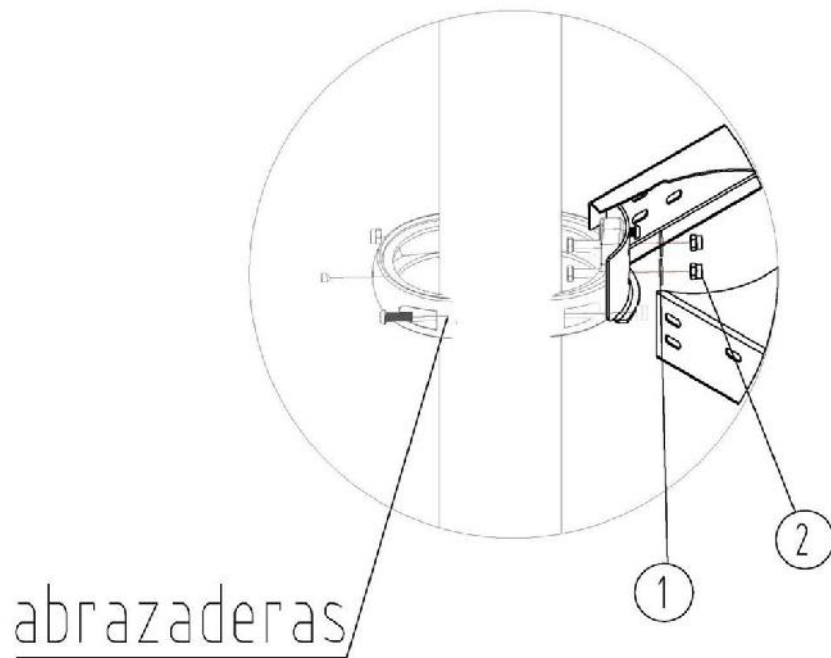
Ítem	Código	Descripción	Cantidad
3		Plataforma cuadrada 1050	1

Y de la caja de pernería necesitará:


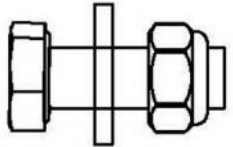


Ítem	Código	Descripción	Cantidad
2	s/c	Tuerca de seguridad M8	8
1	s/c	Golilla 8x24x2	8

INSTRUCCIONES

Luego de instalar todas las abrazaderas, ubique la plataforma entre postes, a la altura de las abrazaderas y aperne por la parte inferior de la plataforma, tal como se muestra en la imagen.



PIEZAS PLATAFORMA CUADRADA (unidad)

		PT0103		plataforma cuadrada 1050	
3	plataforma cuadrada 1050			1	
2	tuerca de seguridad		M8	8	
1	golilla		8x24x2	8	
NO.	Nombre	Imagen	Especificación	Cantidad	

Oficinas Comerciales.

Dirección: Edificio Patio Mayor, Av. Santa Clara 301, Of.7801, Huechuraba.

Fonos: (56 2) 2 565 9000

Fax: (56 2) 2 229 4234

E-mail: ventas@fahneu.cl



PASO N°3

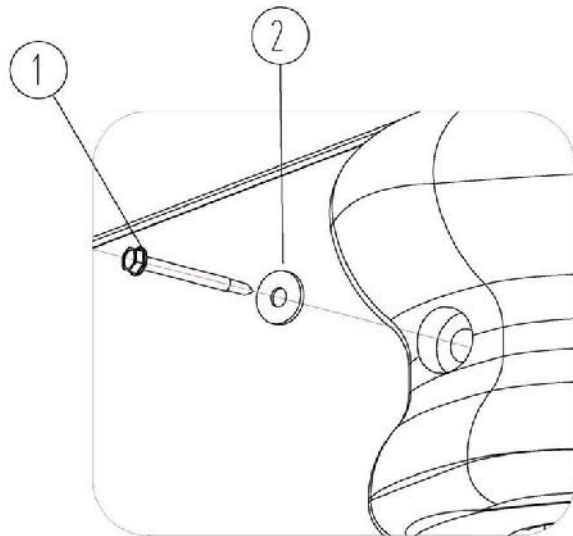
Instalación techo tipo arco

Para este paso requerirá los siguientes componentes del producto:

Ítem	Código	Descripción	Cantidad
3		Techo tipo arco	1

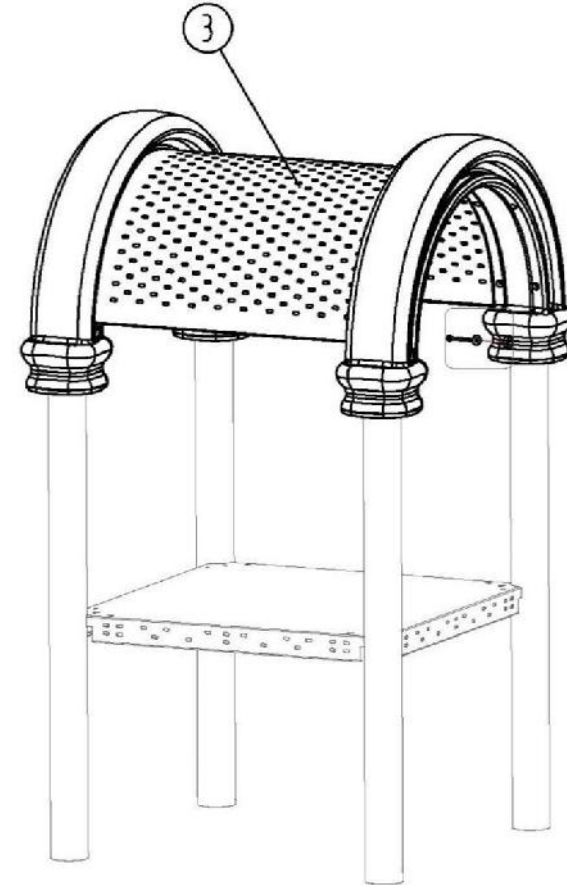
Y de la caja de pernería necesitará:

Ítem	Código	Descripción	Cantidad
2	S/c	Golilla 8x24x2.0	4
1	S/c	Tornillo auto-perforante M5.5x75	4



INSTRUCCIONES

Ubique el techo tipo arco sobre los 4 postes y fijelos a estos como se muestra en la imagen.



Oficinas Comerciales.

Dirección: Edificio Patio Mayor, Av. Santa Clara 301, Of.7801, Huechuraba.




Fonos: (56 2) 2 565 9000

Fax: (56 2) 2 229 4234

E-mail: ventas@fahneu.cl



PIEZAS TECHO TIPO ARCO (unidad)

		DL0129		techo tipo arco	
NO.	Nombre	Imagen	Especificación	Cantidad	
3	techo tipo arco			1	
2	golilla		8x24*2.0	4	
1	tornillo auto-perforante		M5. 5*75	4	

Oficinas Comerciales.

Dirección: Edificio Patio Mayor, Av. Santa Clara 301, Of.7801, Huechuraba.

Fonos: (56 2) 2 565 9000

Fax: (56 2) 2 229 4234

E-mail: ventas@fahneu.cl



PASO N°4

Instalación reja y escalera

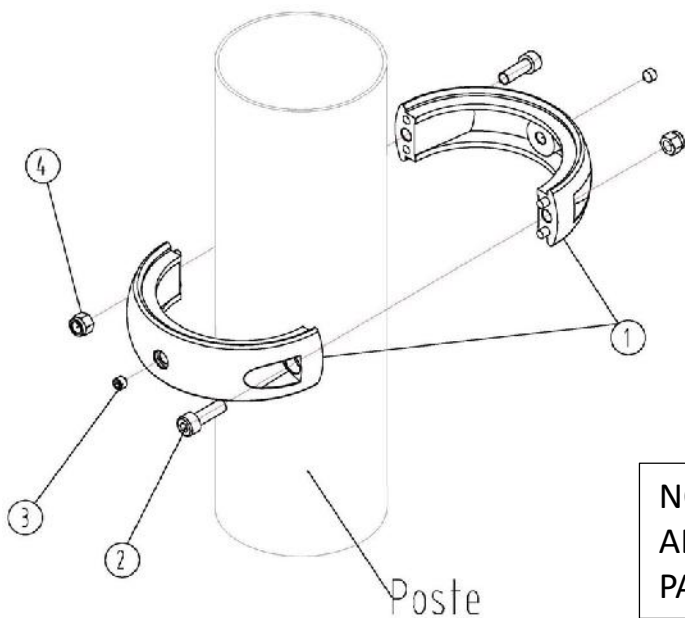
Pieza abrazadera 114 mm

Para este paso requerirá los siguientes componentes del producto:

Ítem	Código	Descripción	Cantidad
1		Media abrazadera 114 mm	4

Y de la caja de pernería necesitará:

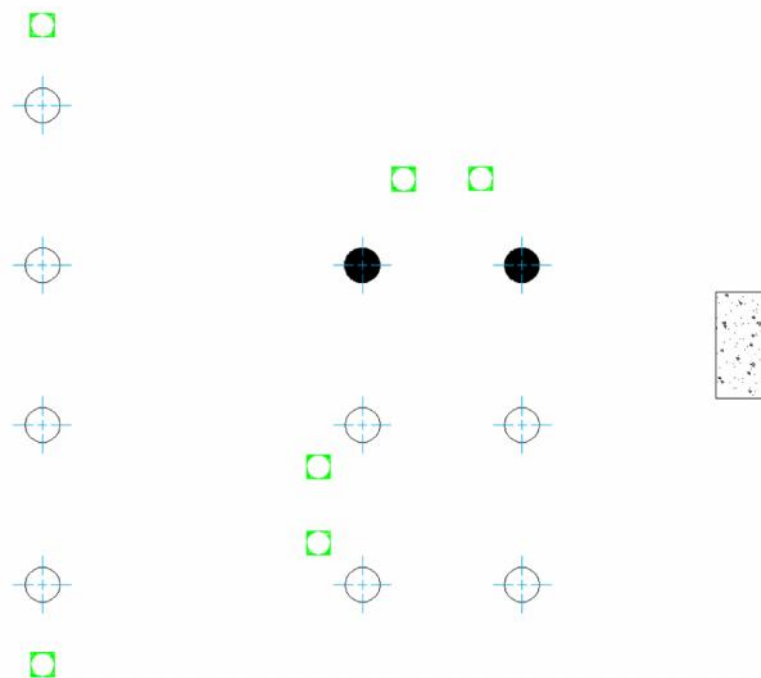
Ítem	Código	Descripción	Cantidad
4	s/c	Tuerca de seguridad M8	4
3	s/c	Tornillo M8x12	4
2	s/c	Perno M8x25	4



**NOTA: MEDIDA DE POSICION
ABRAZADERA DESDE PISO HASTA
PARTE INFERIOR DE LA ABRAZADERA**

INSTRUCCIONES


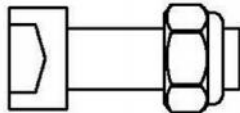



Ubique las dos abrazaderas en dos postes distintos, uno al lado del otro, a una distancia de 1725 mm de la línea del piso y una ambas mitades tal como se muestra en la imagen.



Oficinas Comerciales.
Dirección: Edificio Patio Mayor, Av. Santa Clara 301, Of.7801, Huechuraba.
Fonos: (56 2) 2 565 9000
Fax: (56 2) 2 229 4234
E-mail: ventas@fahneu.cl



PIEZAS ABRAZADERA 114 MM (unidad)

		KJ0101		Abrazadera 114mm	
4	tuerca de seguridad		M8	2	
3	tornillo		M8x12	2	
2	perno		M8x25	2	
1	114 media abrazadera		Ø114	2	
NO.	Nombre	Imagen	Especificación	Cantidad	



Instalación de reja a poste

Pieza Abrazadera cañería 32 mm

Para este paso requerirá los siguientes componentes del producto:

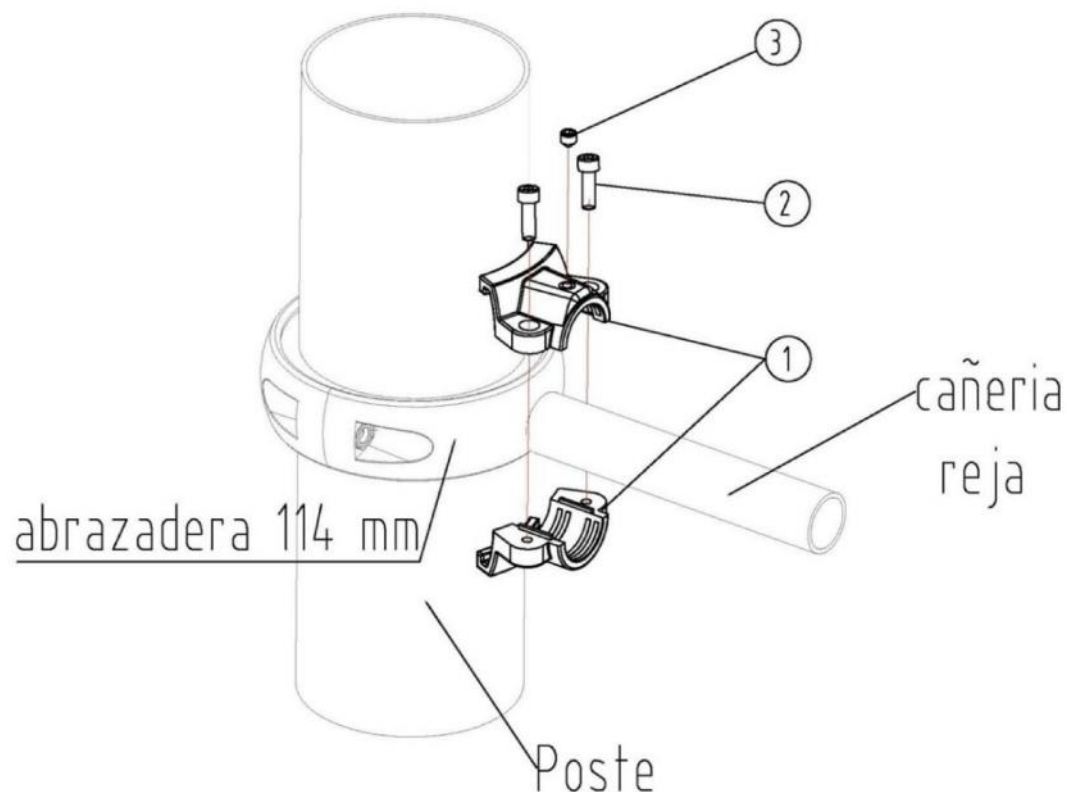
Ítem	Código	Descripción	Cantidad
1		Abrazadera cañería	2

Y de la caja de pernería necesitara:

Ítem	Código	Descripción	Cantidad
3	s/c	Tornillo M8x8	2
2	s/c	Perno M6x16	4

INSTRUCCIONES

Luego ubique la mitad inferior de la abrazadera cañería 32 mm en la abrazadera de 114 mm recién instalada. Posteriormente posicione la reja sobre la abrazadera inferior, para luego cerrarla con la otra mitad de la abrazadera cañería 32 mm.



Oficinas Comerciales.

Dirección: Edificio Patio Mayor, Av. Santa Clara 301, Of. 7801, Huechuraba.


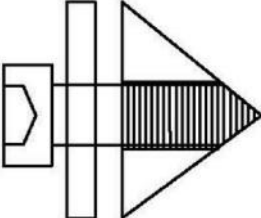


Fonos: (56 2) 2 565 9000

Fax: (56 2) 2 229 4234

E-mail: ventas@fahneu.cl



PIEZAS ABRAZADERA CAÑERÍA 32 MM (unidad)

		KJ0105		abrazadera (cañería 32mm)	
3	tornillo		M8x8	1	
2	perno		M6x16	2	
1	abrazadera (cañería 32)		ø32	1	
NO.	Nombre	Imagen	Especificación	Cantidad	

Oficinas Comerciales.

Dirección: Edificio Patio Mayor, Av. Santa Clara 301, Of.7801, Huechuraba.

Fonos: (56 2) 2 565 9000

Fax: (56 2) 2 229 4234

E-mail: ventas@fahneu.cl



Unión escalera a reja, y a plataforma

Para este paso requerirá los siguientes componentes del producto:

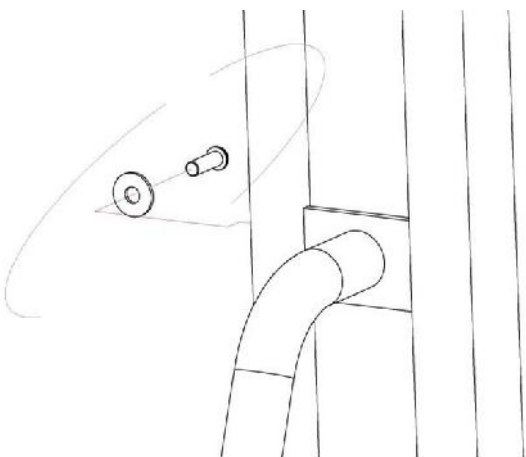
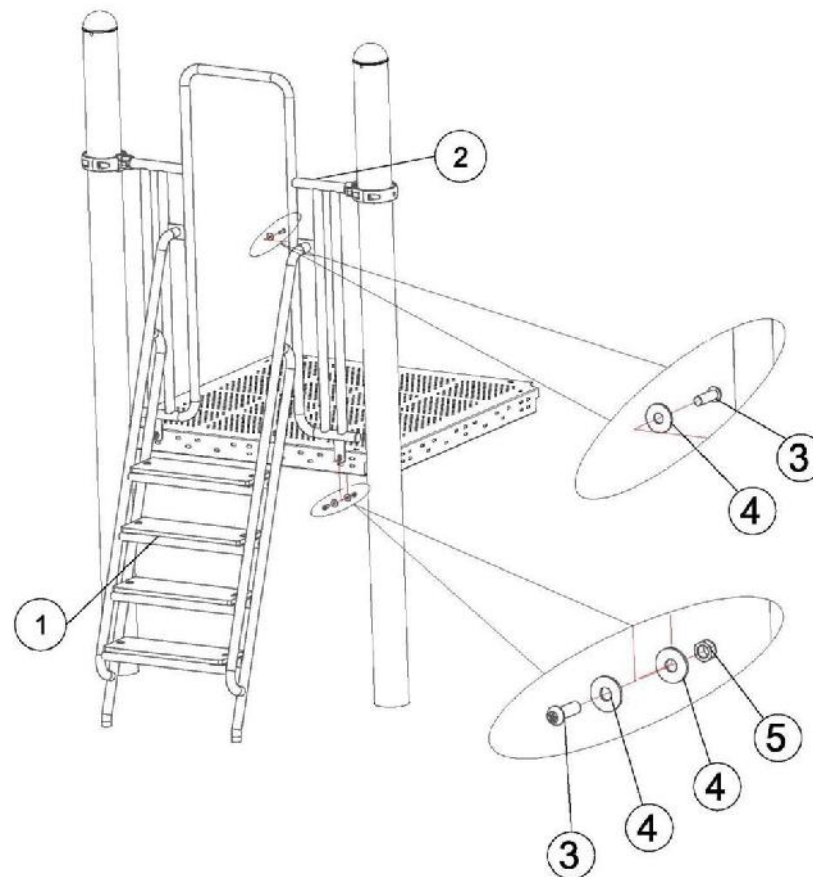
Ítem	Código	Descripción	Cantidad
1		Reja	1
2		Escalera	1

Y de la caja de pernería necesitará:

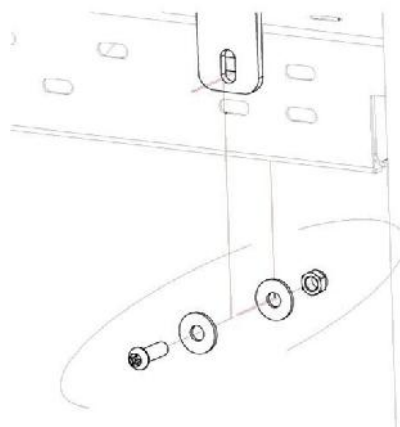
Ítem	Código	Descripción	Cantidad
5	s/c	Tuerca de seguridad M8	2
4	s/c	Golilla 11x20x2	6
3	s/c	Perno hexagonal M8x25	4

INSTRUCCIONES

Primero una la escalera a la reja para luego unir el conjunto a la plataforma.




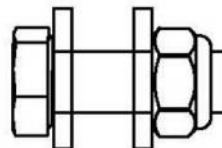




Unión escalera con reja



Unión reja con plataforma



PIEZAS ESCALERA (unidad)

		10982600		escalera 4 peldaños	
5	tuerca de seguridad		M8	2	
4	golilla		11*20*2	6	
3	perno hexagonal		M8*25	4	
2	reja			1	
1	escalera			1	
NO.	Nombre	Imagen	Especificación	Cantidad	

Oficinas Comerciales.

Dirección: Edificio Patio Mayor, Av. Santa Clara 301, Of.7801, Huechuraba.

Fonos: (56 2) 2 565 9000

Fax: (56 2) 2 229 4234

E-mail: ventas@fahneu.cl



PASO N°5

Instalación de panel gato

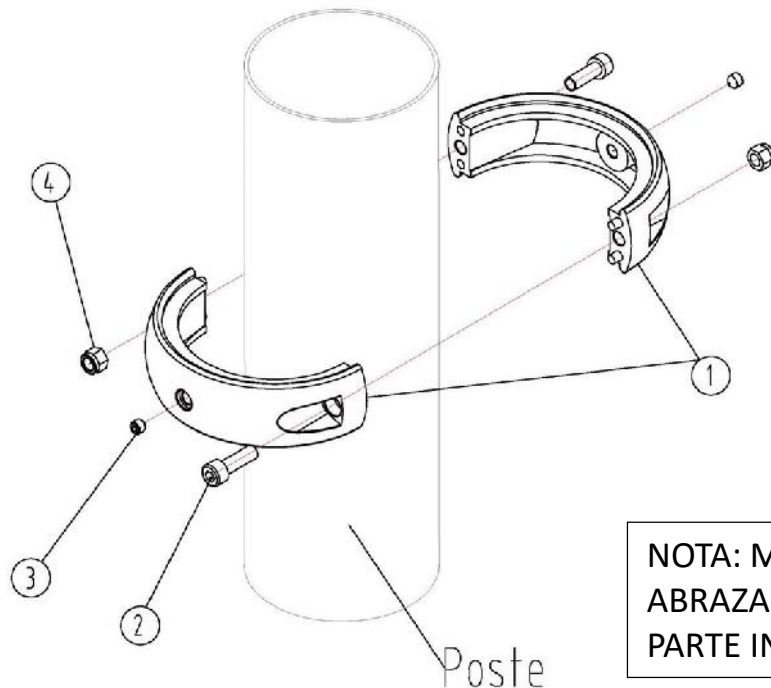
Pieza abrazadera 114 mm

Para este paso requerirá los siguientes componentes del producto:

Ítem	Código	Descripción	Cantidad
1		Media abrazadera 114 mm	4

Y de la caja de pernería necesitará:

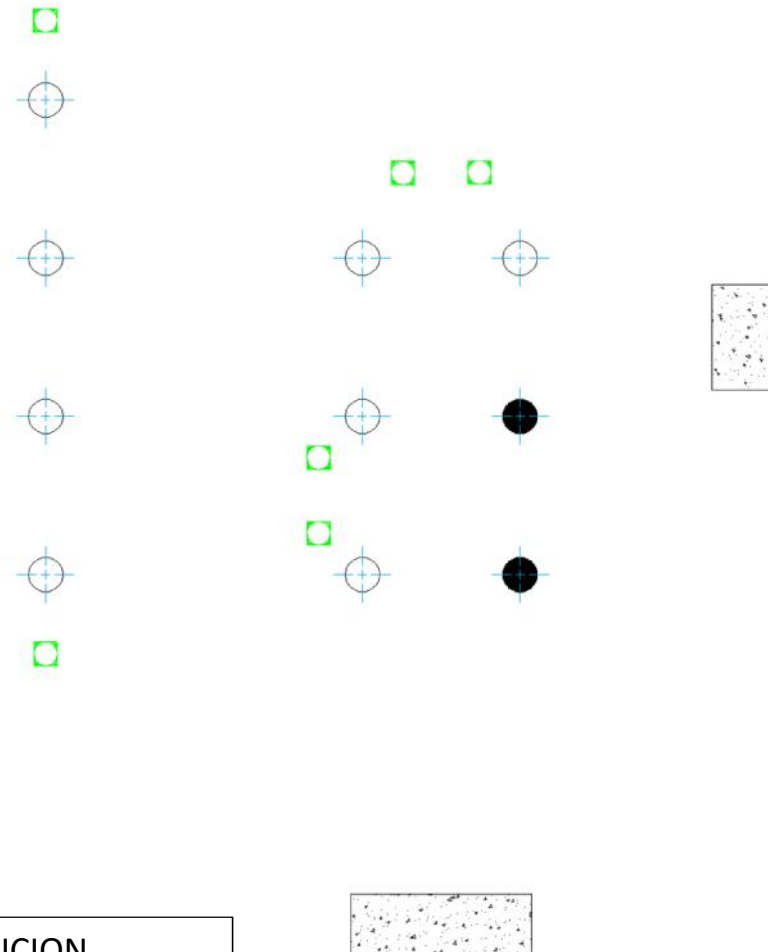
Ítem	Código	Descripción	Cantidad
4	s/c	Tuerca de seguridad M8	4
3	s/c	Tornillo M8x12	4
2	s/c	Perno M8x25	4



**NOTA: MEDIDA DE POSICION
ABRAZADERA DESDE PISO HASTA
PARTE INFERIOR DE LA ABRAZADERA**

INSTRUCCIONES


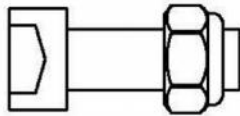



Instale las abrazaderas 114 mm a una altura de 2065mm una al frente de la otra, en los postes según se muestra en la imagen



Oficinas Comerciales.
Dirección: Edificio Patio Mayor, Av. Santa Clara 301, Of.7801, Huechuraba.
Fonos: (56 2) 2 565 9000
Fax: (56 2) 2 229 4234
E-mail: ventas@fahneu.cl



PIEZAS ABRAZADERA 114 MM (unidad)

		KJ0101		Abrazadera 114mm	
4	tuerca de seguridad		M8	2	
3	tornillo		M8x12	2	
2	perno		M8x25	2	
1	114 media abrazadera		Ø114	2	
NO.	Nombre	Imagen	Especificación	Cantidad	



Instalación de fijación de panel a abrazadera 114 mm

Para este paso requerirá los siguientes componentes del producto:

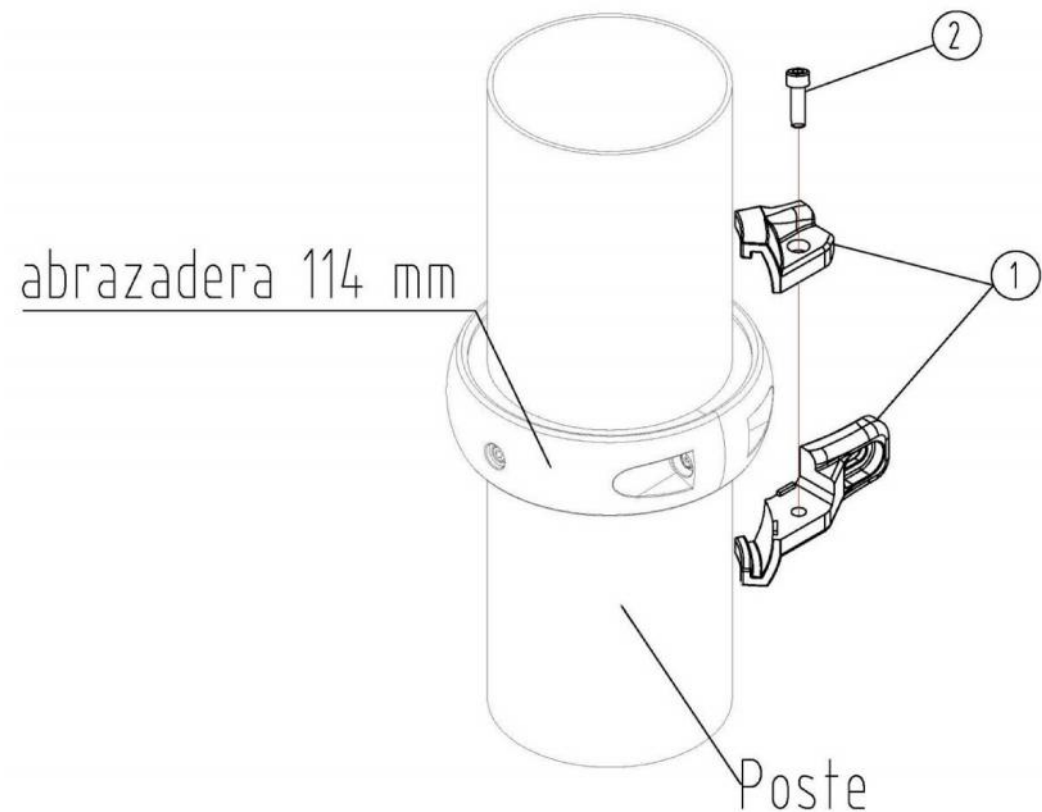
Ítem	Código	Descripción	Cantidad
1		Fijación de panel	2

Y de la caja de pernería necesitará:

Ítem	Código	Descripción	Cantidad
2	s/c	Pernos M6x16	2

INSTRUCCIONES

Posicione una pieza fijación de panel en la abrazadera 114 mm recién instalada y la otra perpendicular a la pieza abrazadera cañería 32 mm, en la misma abrazadera 114 mm donde se instaló la escalera .



Oficinas Comerciales.

Dirección: Edificio Patio Mayor, Av. Santa Clara 301, Of.7801, Huechuraba.


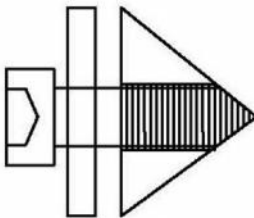

Fonos: (56 2) 2 565 9000

Fax: (56 2) 2 229 4234

E-mail: ventas@fahneu.cl



PIEZAS FIJACIÓN DE PANEL (unidad)

		KJ0104		fijación de panel	
NO.	Nombre	Imagen	Especificación	Cantidad	
2	perno		M6x16	1	
1	fijación de panel			1	

Oficinas Comerciales.

Dirección: Edificio Patio Mayor, Av. Santa Clara 301, Of.7801, Huechuraba.

Fonos: (56 2) 2 565 9000

Fax: (56 2) 2 229 4234

E-mail: ventas@fahneu.cl



Instalación de panel gato a postes

Para este paso requerirá los siguientes componentes del producto:

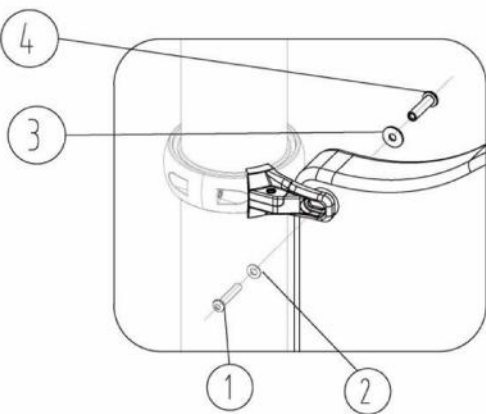
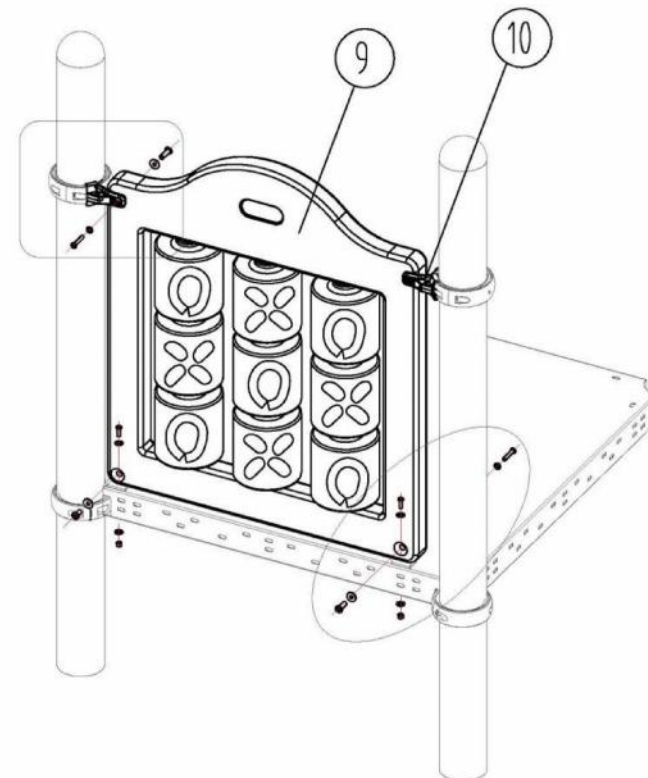
Ítem	Código	Descripción	Cantidad
10		Fijación de panel	2
9		Panel gato	1

Y de la caja de pernería necesitará:

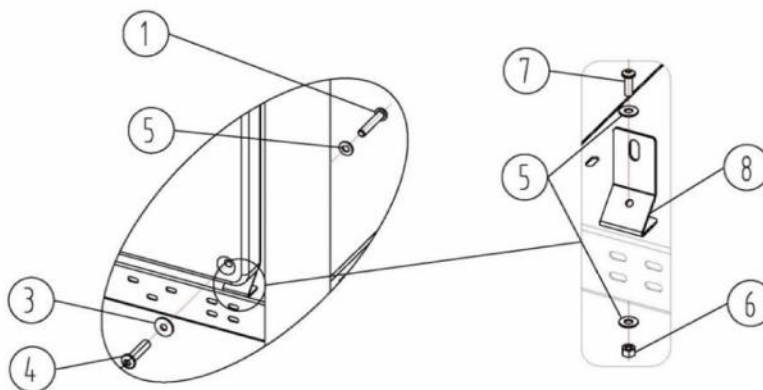
Ítem	Código	Descripción	Cantidad
8	s/c	Fijación	2
7	s/c	Perno torx M8x25	2
6	s/c	Tuerca de seguridad M8	2
5	s/c	Golilla 8x24x2.0	6
4	s/c	Manga hembra M8x20	4
3	s/c	Golilla 10x20x2	4
2	s/c	Golilla 8x16x1.5	2
1	s/c	Perno torx M8x45	4

INSTRUCCIONES

Pocisione el panel gato sobre la plataforma y aperne a la fijacion de panel y a la plataforma, tal como se muestra en la imagen.




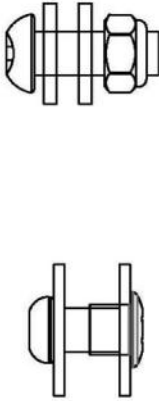









Unión panel gato
con fijación de panel



Unión panel gato con plataforma



PIEZAS PANEL GATO (unidad)

		DB0101		Panel Gato		
10	fijación de panel			2		
9	panel gato			1		
8	fijación			2		
7	perno torx		M8*25	2		
6	tuerca de seguridad		M8	2		
5	golilla		8*24*2.0	6		
4	manga hembra		M8*20	4		
3	golilla		10*20*2	4		
2	golilla		8x16*1.5	2		
1	perno torx		M8*45	4		
NO.	Nombre	Imagen	Especificación	Cantidad		

Oficinas Comerciales.

Dirección: Edificio Patio Mayor, Av. Santa Clara 301, Of.7801, Huechuraba.

Fonos: (56 2) 2 565 9000

Fax: (56 2) 2 229 4234

E-mail: ventas@fahneu.cl



PASO N°6

Instalación de Salida tobogán doble

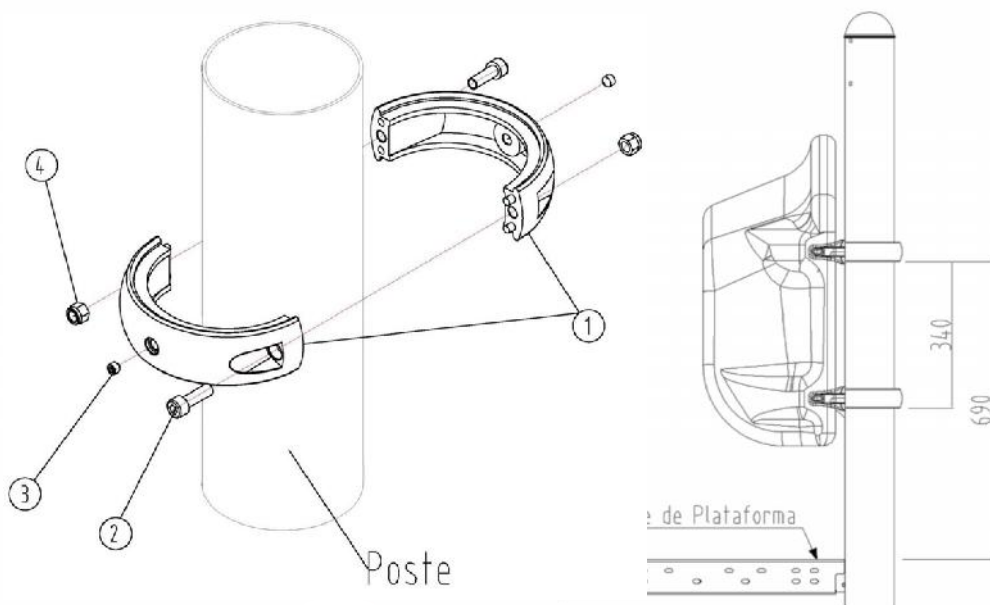
Pieza abrazadera 114 mm

Para este paso requerirá los siguientes componentes del producto:

Ítem	Código	Descripción	Cantidad
1		Media abrazadera 114 mm	8

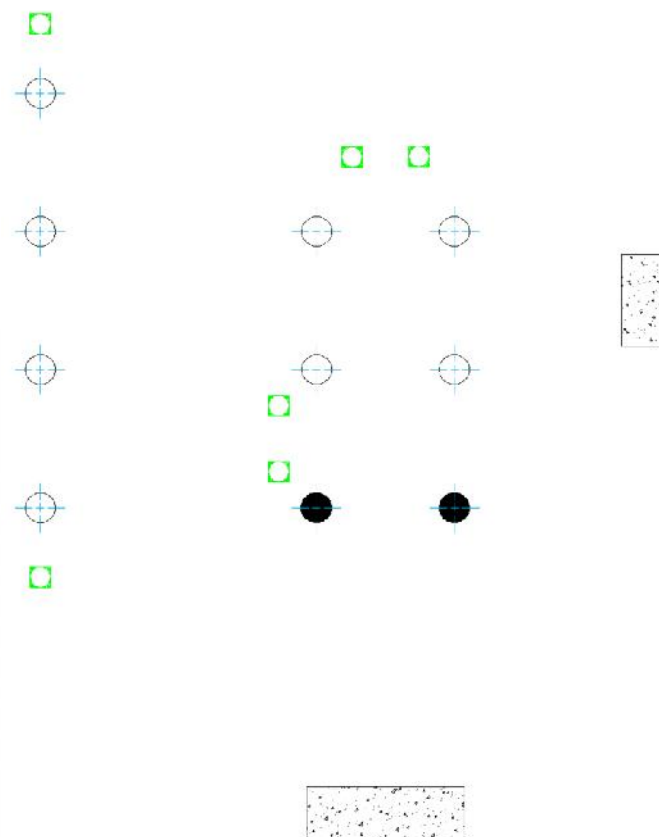
Y de la caja de pernería necesitará:

Ítem	Código	Descripción	Cantidad
4	s/c	Tuerca de seguridad M8	8
3	s/c	Tornillo M8x12	8
2	s/c	Perno M8x25	8



INSTRUCCIONES

Instalar la primera abrazadera a una distancia de 690mm desde la superficie de la plataforma hasta la parte inferior de la abrazadera, luego instalar otra abrazadera en el poste paralelo a la misma distancia. Ahora en los mismos postes instalar una abrazadera mas por cada poste a una distancia entre ellos por la parte inferior de las abrazaderas de 340mm. Como de muestra en la imagen.



Oficinas Comerciales.

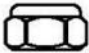
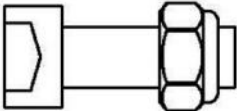



Dirección: Edificio Patio Mayor, Av. Santa Clara 301, Of.7801, Huechuraba.

Fonos: (56 2) 2 565 9000

Fax: (56 2) 2 229 4234

E-mail: ventas@fahneu.cl

PIEZAS ABRAZADERA 114 MM (unidad)

		KJ0101		Abrazadera 114mm	
4	tuerca de seguridad		M8	2	
3	tornillo		M8x12	2	
2	perno		M8x25	2	
1	114 media abrazadera		Ø114	2	
NO.	Nombre	Imagen	Especificación	Cantidad	

Oficinas Comerciales.

Dirección: Edificio Patio Mayor, Av. Santa Clara 301, Of.7801, Huechuraba.

Fonos: (56 2) 2 565 9000

Fax: (56 2) 2 229 4234

E-mail: ventas@fahneu.cl



Pieza Fijación de panel

Para este paso requerirá los siguientes componentes del producto:

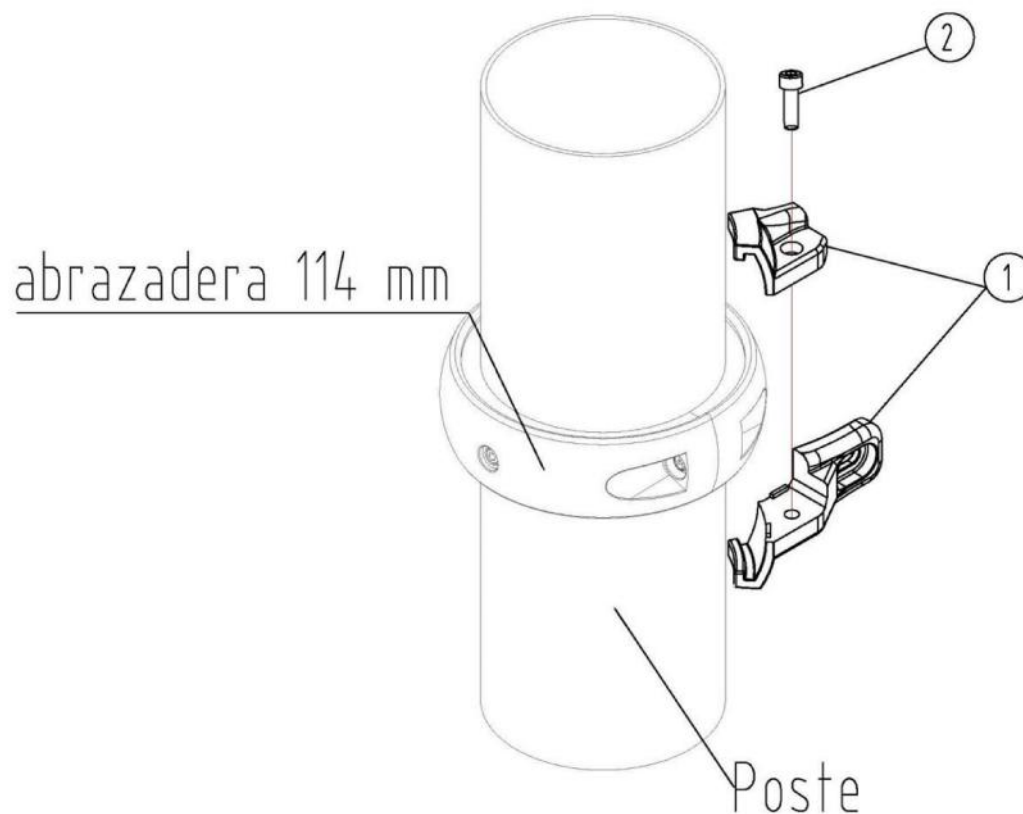
Ítem	Código	Descripción	Cantidad
1		Fijación de panel	4

Y de la caja de pernería necesitara:

Ítem	Código	Descripción	Cantidad
2	s/c	Pernos M6x16	4

INSTRUCCIONES

Pocisione la fijación del panel en la mismas piezas instaladas anteriormente (abrazadera 114 mm para instalación de tobogán) cuatro fijación de panel por salida de tobogán.



Oficinas Comerciales.


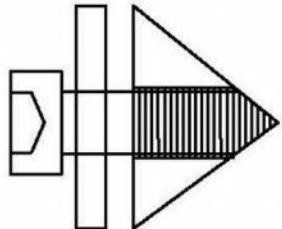

Dirección: Edificio Patio Mayor, Av. Santa Clara 301, Of.7801, Huechuraba.

Fonos: (56 2) 2 565 9000

Fax: (56 2) 2 229 4234

E-mail: ventas@fahneu.cl

PIEZAS FIJACIÓN DE PANEL (unidad)

		KJ0104		fijación de panel	
NO.	Nombre	Imagen	Especificación	Cantidad	
2	perno		M6x16	1	
1	fijación de panel			1	

Oficinas Comerciales.

Dirección: Edificio Patio Mayor, Av. Santa Clara 301, Of.7801, Huechuraba.

Fonos: (56 2) 2 565 9000

Fax: (56 2) 2 229 4234

E-mail: ventas@fahneu.cl



Instalación de salida de tobogán doble a fijación de panel

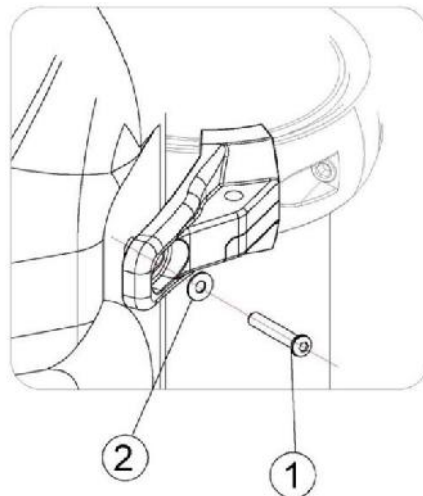
Para este paso requerirá los siguientes componentes del producto:

Ítem	Código	Descripción	Cantidad
4		Fijación de panel	4
3		Salida de tobogán	1

Y de la caja de pernería necesitará:

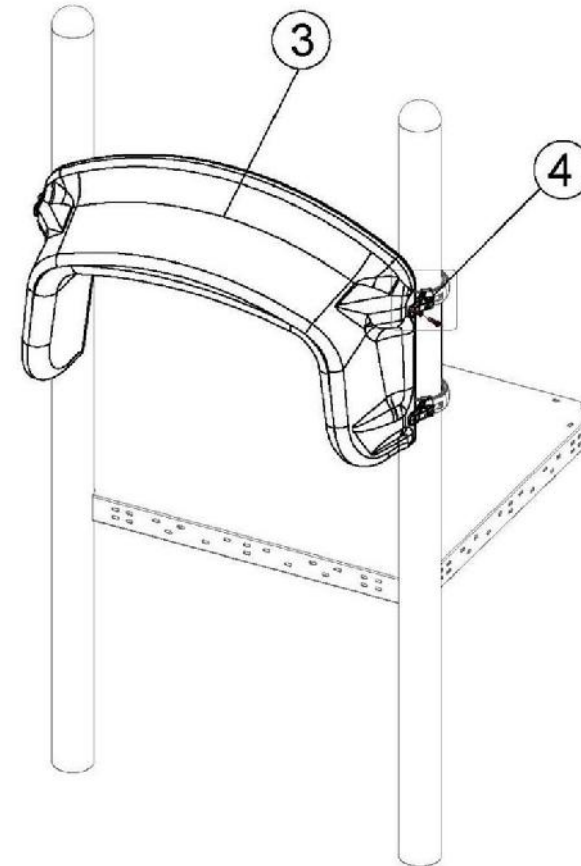
Ítem	Código	Descripción	Cantidad
2	s/c	Golilla 8x16x1.5	4
1	s/c	Perno torx M8x30	4
5	s/c	Golilla 8x24x2	2

Unión de salida de tobogán a fijación de panel



INSTRUCCIONES

Pocisione la salida de tobogán en las fijaciones de panel recién instaladas tal como se muestra en la imagen.



Oficinas Comerciales.

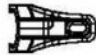
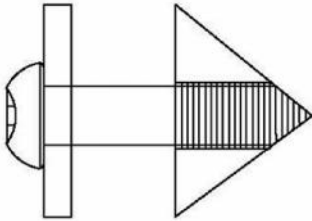



Dirección: Edificio Patio Mayor, Av. Santa Clara 301, Of.7801, Huechuraba.

Fonos: (56 2) 2 565 9000

Fax: (56 2) 2 229 4234

E-mail: ventas@fahneu.cl

PIEZAS SALIDA DE TOBOGÁN DOBLE (unidad)

		DB0166		Salida tobogán (tobogán doble)	
4	fijación de panel			4	
3	salida de tobogán			1	
2	golilla		8x16x1.5	4	
1	perno torx		M8x30	4	
NO.	Nombre	Imagen	Especificación	Cantidad	

Oficinas Comerciales.

Dirección: Edificio Patio Mayor, Av. Santa Clara 301, Of.7801, Huechuraba.

Fonos: (56 2) 2 565 9000

Fax: (56 2) 2 229 4234

E-mail: ventas@fahneu.cl



PASO N°7

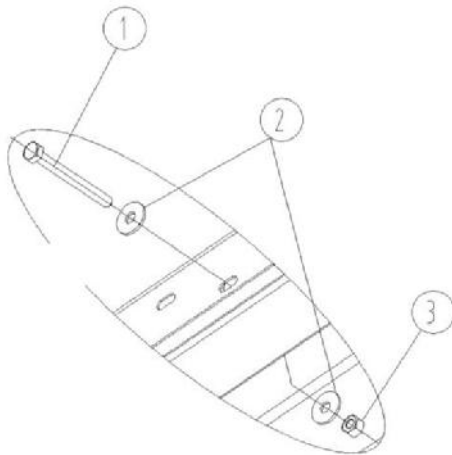
Instalación de tobogán doble ondulado a plataforma

Para este paso requerirá los siguientes componentes del producto:

Ítem	Código	Descripción	Cantidad
4		Tobogán doble ondulado	1

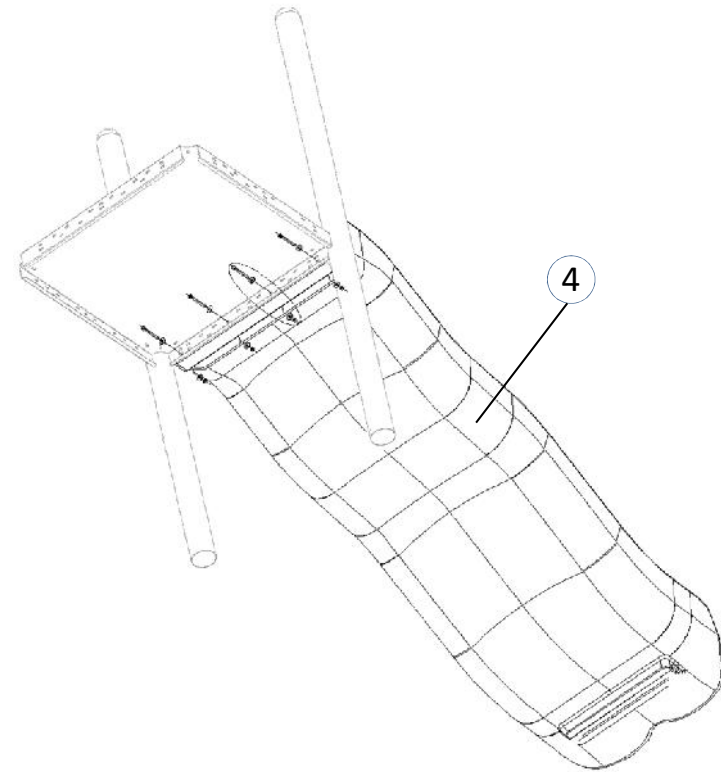
Y de la caja de pernería necesitará:

Ítem	Código	Descripción	Cantidad
3	s/c	Tuerca de seguridad M8	4
2	s/c	Golilla 8x24x2	8
1	s/c	Perno hexagonal M8xx140	4



INSTRUCCIONES

Ubique ambos toboganes bajo las salidas de toboganes y fije en 4 orificios en la plataforma.



Unión tobogán a plataforma

Oficinas Comerciales.

Dirección: Edificio Patio Mayor, Av. Santa Clara 301, Of.7801, Huechuraba.


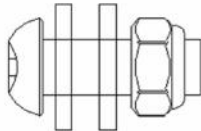



Fonos: (56 2) 2 565 9000

Fax: (56 2) 2 229 4234

E-mail: ventas@fahneu.cl



PIEZAS TOBOGÁN DOBLE ONDULADO (unidad)

		HT0108-01		tobogán doble ondulado	
	tobogán doble ondulado			1	
3	tuerca de seguridad		M8	4	
2	golilla		8x24x2	8	
1	perno hexagonal		M8x140	4	
NO.	Nombre	Imagen	Especificación	Cantidad	

Oficinas Comerciales.

Dirección: Edificio Patio Mayor, Av. Santa Clara 301, Of.7801, Huechuraba.

Fonos: (56 2) 2 565 9000

Fax: (56 2) 2 229 4234

E-mail: ventas@fahneu.cl



PASO N°8

Instalación salida de tobogán Simple

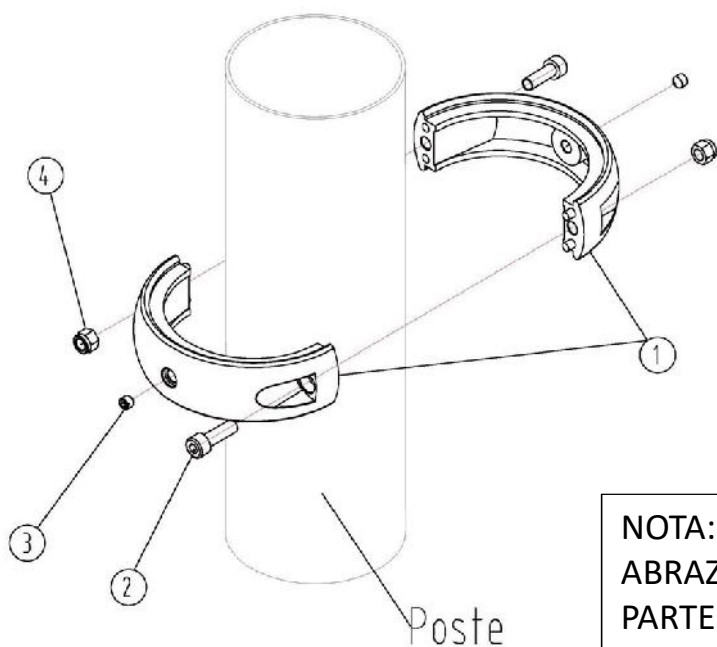
Pieza abrazadera 114 mm

Para este paso requerirá los siguientes componentes del producto:

Ítem	Código	Descripción	Cantidad
1		Media abrazadera 114 mm	4

Y de la caja de pernería necesitará:

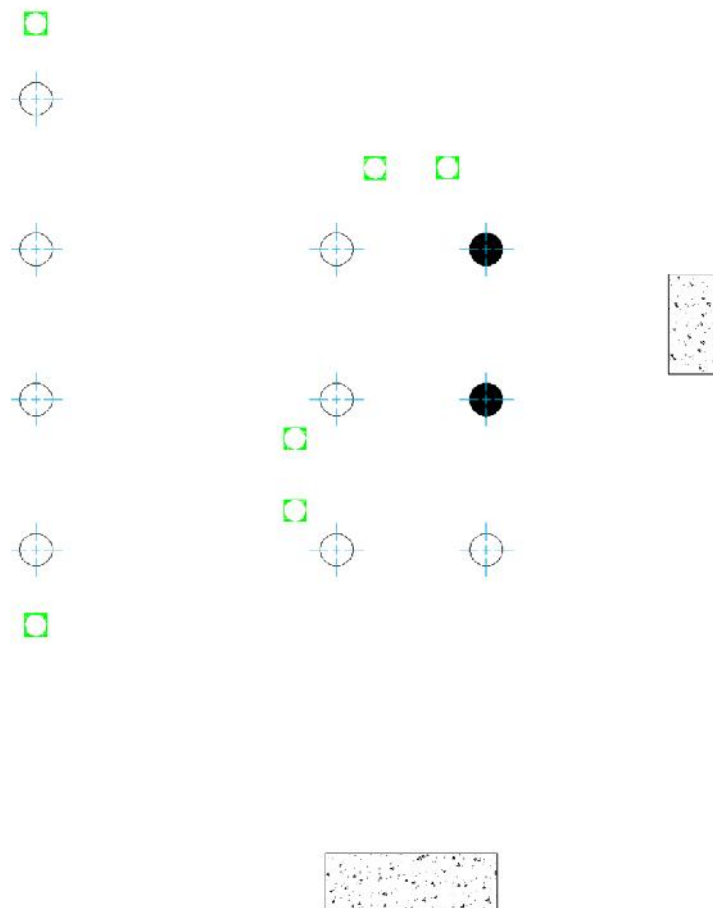
Ítem	Código	Descripción	Cantidad
4	s/c	Tuerca de seguridad M8	4
3	s/c	Tornillo M8x12	4
2	s/c	Perno M8x25	4



**NOTA: MEDIDA DE POSICION
ABRAZADERA DESDE PISO HASTA
PARTE INFERIOR DE LA ABRAZADERA**

INSTRUCCIONES

Ubique las dos abrazaderas en dos postes distintos, uno al lado del otro, a una distancia de 1725 mm de la línea del piso y una ambas mitades tal como se muestra en la imagen.



Oficinas Comerciales.


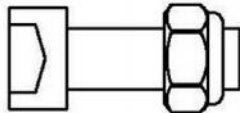



Dirección: Edificio Patio Mayor, Av. Santa Clara 301, Of.7801, Huechuraba.

Fonos: (56 2) 2 565 9000

Fax: (56 2) 2 229 4234

E-mail: ventas@fahneu.cl

PIEZAS ABRAZADERA 114 MM (unidad)

		KJ0101		Abrazadera 114mm	
4	tuerca de seguridad		M8	2	
3	tornillo		M8x12	2	
2	perno		M8x25	2	
1	114 media abrazadera		Ø114	2	
NO.	Nombre	Imagen	Especificación	Cantidad	

Oficinas Comerciales.

Dirección: Edificio Patio Mayor, Av. Santa Clara 301, Of.7801, Huechuraba.

Fonos: (56 2) 2 565 9000

Fax: (56 2) 2 229 4234

E-mail: ventas@fahneu.cl



Instalación salida de tobogán Simple

Pieza Fijación de panel

Para este paso requerirá los siguientes componentes del producto:

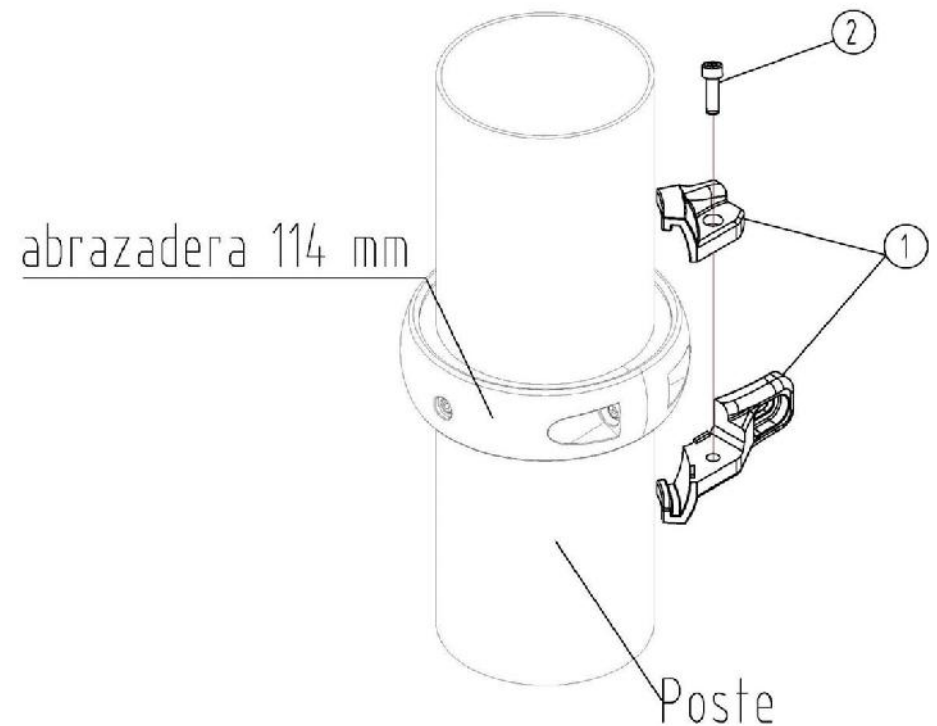
Ítem	Código	Descripción	Cantidad
1		Fijación de panel	2

Y de la caja de pernería necesitara:

Ítem	Código	Descripción	Cantidad
2	s/c	Pernos M6x16	2

INSTRUCCIONES

Pocisione de forma perpendicular a la abrazadera cañeria 32 mm, la fijación del panel en la misma pieza (abrazadera 114 mm) y fijelas como se muestra en la imagen.



Oficinas Comerciales.

Dirección: Edificio Patio Mayor, Av. Santa Clara 301, Of.7801, Huechuraba.

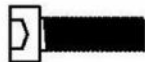
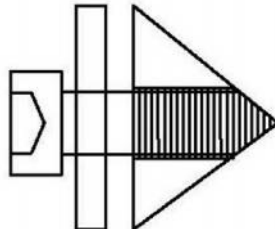

Fonos: (56 2) 2 565 9000

Fax: (56 2) 2 229 4234

E-mail: ventas@fahneu.cl



PIEZAS FIJACIÓN DE PANEL (unidad)

		KJ0104		fijación de panel	
NO.	Nombre	Imagen	Especificación	Cantidad	
2	perno		M6x16	1	
1	fijación de panel			1	

Oficinas Comerciales.

Dirección: Edificio Patio Mayor, Av. Santa Clara 301, Of.7801, Huechuraba.

Fonos: (56 2) 2 565 9000

Fax: (56 2) 2 229 4234

E-mail: ventas@fahneu.cl



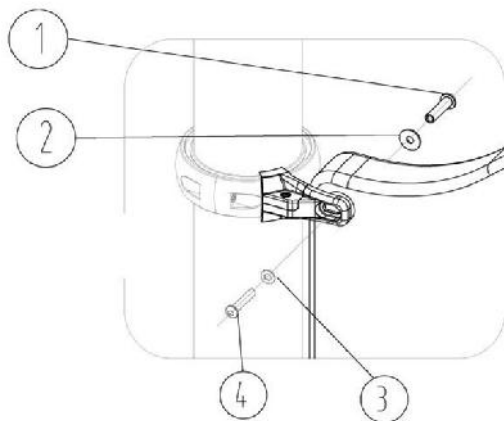
Instalación de salida de tobogán a postes

Para este paso requerirá los siguientes componentes del producto:

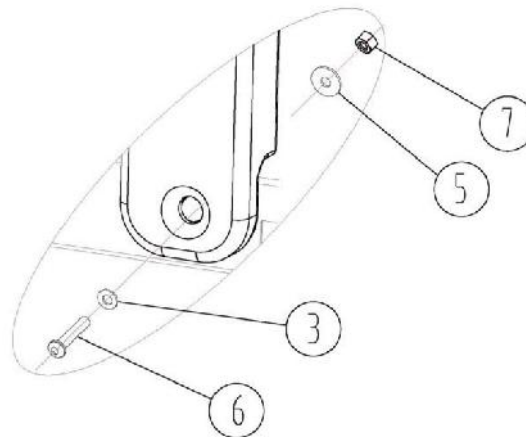
Ítem	Código	Descripción	Cantidad
9		Salida de tobogán	1
8		Fijación de panel	1

Y de la caja de pernería necesitará:

Ítem	Código	Descripción	Cantidad
7	s/c	Tuerca de seguridad M8	4
6	s/c	Perno torx M8x35	4
5	s/c	Golilla 8x24x2	4
4	s/c	Perno torx M8x45	8
3	s/c	Golilla 8x16x1.5	4
2	s/c	Golilla 10x20x2	8
1	s/c	Manga hembra M8x20	8



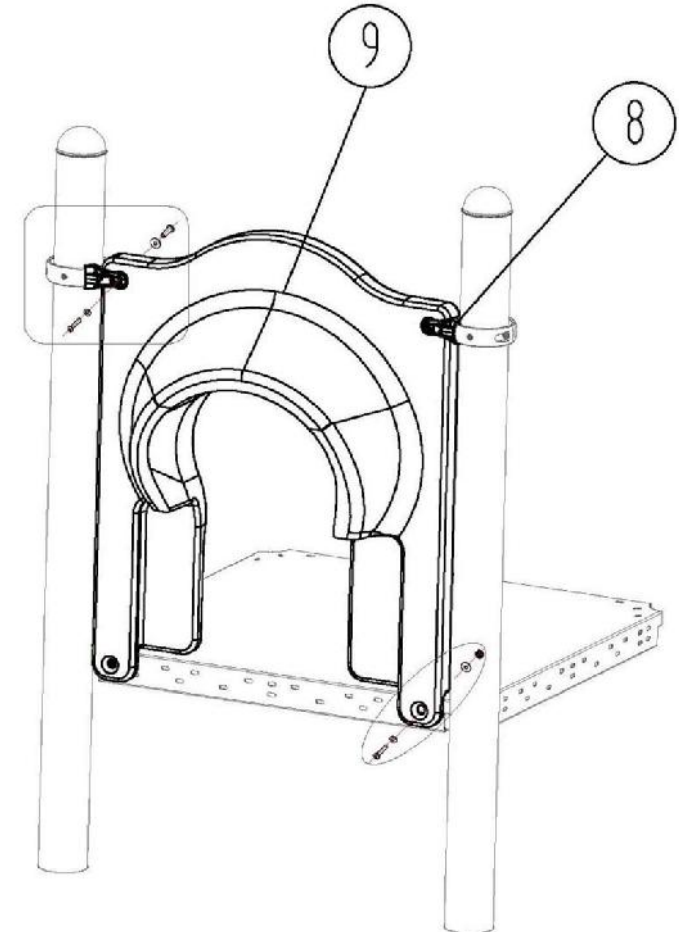
Unión panel con abrazadera



Unión panel con plataforma

INSTRUCCIONES

Pocisione la salida de tobogán a un borde de la plataforma y fijelo a las abrazaderas del poste y a la plataforma, tal como se muestra en la imagen



Oficinas Comerciales.











Dirección: Edificio Patio Mayor, Av. Santa Clara 301, Of.7801, Huechuraba.

Fonos: (56 2) 2 565 9000

Fax: (56 2) 2 229 4234

E-mail: ventas@fahneu.cl

PIEZAS SALIDA DE TOBOGÁN (unidad)

		DB0163		salida tobogán	
9	salida tobogán			1	
8	fijación de panel			2	
7	tuerca de seguridad		M8	2	
6	perno torx		M8x35	2	
5	golilla		8x24x2	2	
4	perno torx		M8x45	4	
3	golilla		8x16x1.5	2	
2	golilla		10x20x2	4	
1	manga hembra		M8x20	4	
NO.	Nombre	Imagen	Especificación	Cantidad	

Oficinas Comerciales.

Dirección: Edificio Patio Mayor, Av. Santa Clara 301, Of.7801, Huechuraba.

Fonos: (56 2) 2 565 9000

Fax: (56 2) 2 229 4234

E-mail: ventas@fahneu.cl



PASO N°9

Unión tobogán a plataforma y panel

Para este paso requerirá los siguientes componentes del producto:

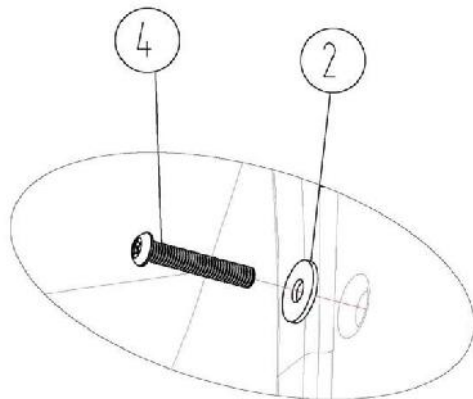
Ítem	Código	Descripción	Cantidad
5		Tobogán simple corto	1

Y de la caja de pernería necesitará:

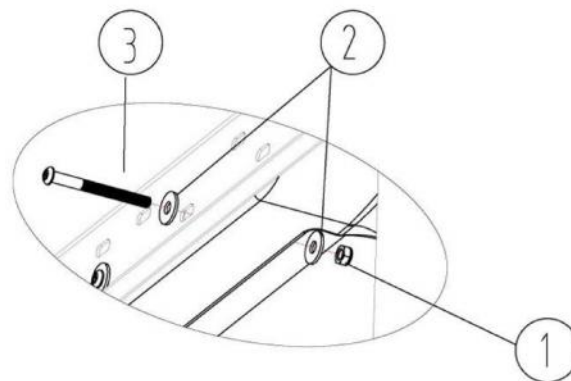
Ítem	Código	Descripción	Cantidad
4	s/c	Perno torx M8x45	4
3	s/c	Perno torx M8x80	3
2	s/c	Golilla 8x24x2	10
1	s/c	Tuerca de seguridad M8	3

INSTRUCCIONES

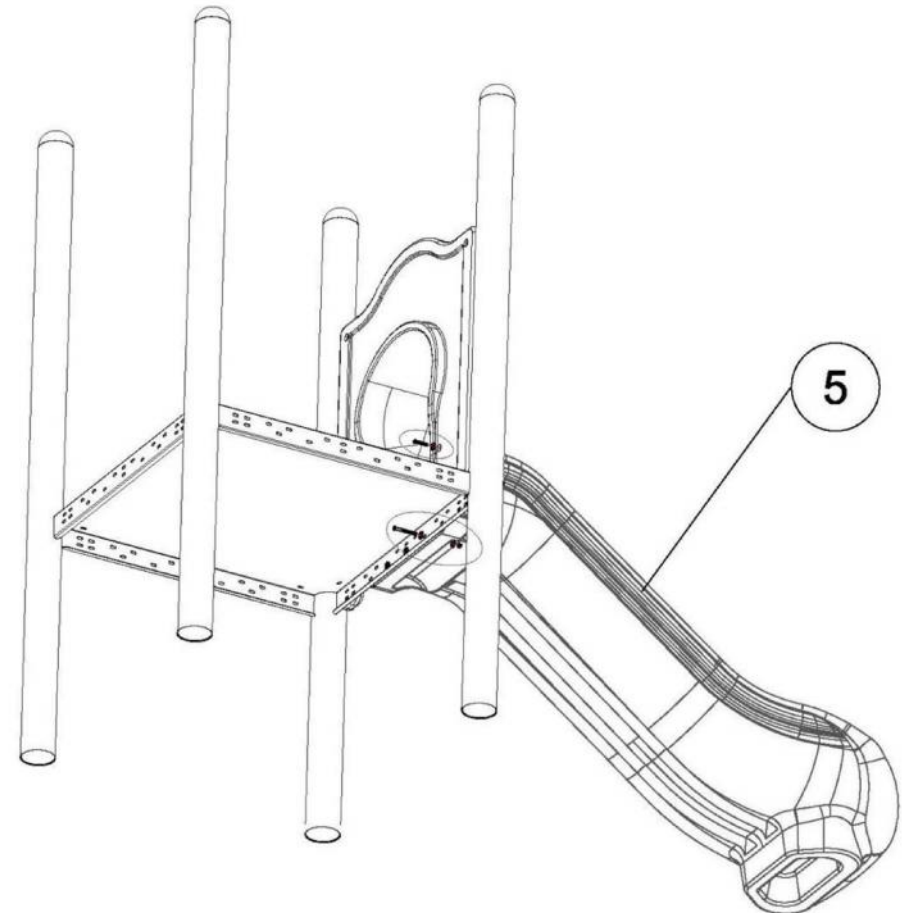
Ubique el tobogán entre la plataforma y el panel, atornille en los 3 orificios de la parte inferior de la plataforma y por la superficie de la entrada de tobogán



Unión tobogán a panel



Unión tobogán a plataforma



Oficinas Comerciales.

Dirección: Edificio Patio Mayor, Av. Santa Clara 301, Of.7801, Huechuraba.


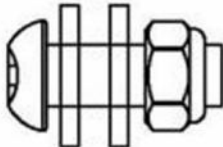
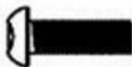



Fonos: (56 2) 2 565 9000

Fax: (56 2) 2 229 4234

E-mail: ventas@fahneu.cl



PIEZAS TOBOGÁN SIMPLE CORTO (unidad)

		HT0109-01		tobogán simple corto	
5	tobogán simple			1	
4	perno torx		M8x45	4	
3	perno torx		M8x80	3	
2	golilla		8x24x2	10	
1	tuerca de seguridad		M8	3	
NO.	Nombre	Imagen	Especificación	Cantidad	

Oficinas Comerciales.

Dirección: Edificio Patio Mayor, Av. Santa Clara 301, Of.7801, Huechuraba.

Fonos: (56 2) 2 565 9000

Fax: (56 2) 2 229 4234

E-mail: ventas@fahneu.cl



PASO Nº10

Instalación reja y escalera Zig-Zag

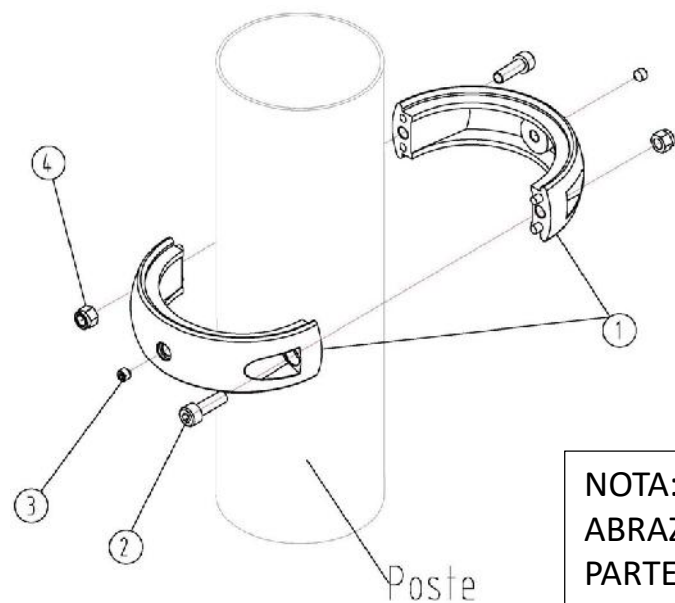
Pieza abrazadera 114 mm

Para este paso requerirá los siguientes componentes del producto:

Ítem	Código	Descripción	Cantidad
1		Media abrazadera 114 mm	4

Y de la caja de pernería necesitará:

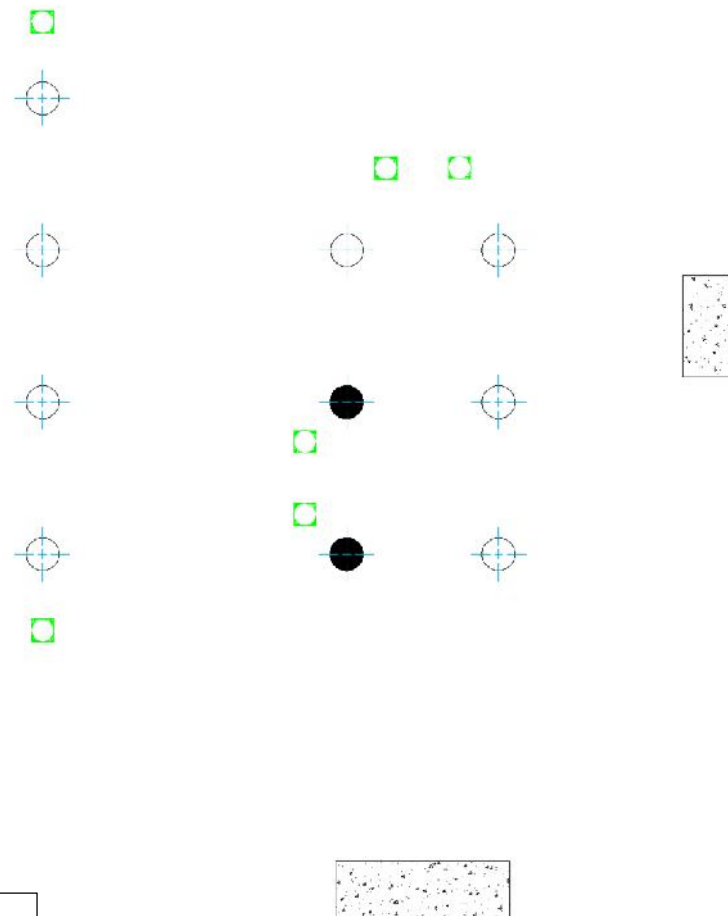
Ítem	Código	Descripción	Cantidad
4	s/c	Tuerca de seguridad M8	4
3	s/c	Tornillo M8x12	4
2	s/c	Perno M8x25	4



**NOTA: MEDIDA DE POSICION
ABRAZADERA DESDE PISO HASTA
PARTE INFERIOR DE LA ABRAZADERA**

INSTRUCCIONES

Ubique las dos abrazaderas en dos postes distintos, uno al lado del otro, a una distancia de 2065 mm de la línea del piso y una ambas mitades tal como se muestra en la imagen.



Oficinas Comerciales.


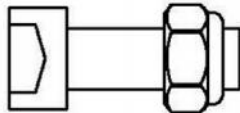



Dirección: Edificio Patio Mayor, Av. Santa Clara 301, Of.7801, Huechuraba.

Fonos: (56 2) 2 565 9000

Fax: (56 2) 2 229 4234

E-mail: ventas@fahneu.cl

PIEZAS ABRAZADERA 114 MM (unidad)

		KJ0101		Abrazadera 114mm	
4	tuerca de seguridad		M8	2	
3	tornillo		M8x12	2	
2	perno		M8x25	2	
1	114 media abrazadera		Ø114	2	
NO.	Nombre	Imagen	Especificación	Cantidad	



Instalación de reja a poste

Pieza Abrazadera cañería 32 mm

Para este paso requerirá los siguientes componentes del producto:

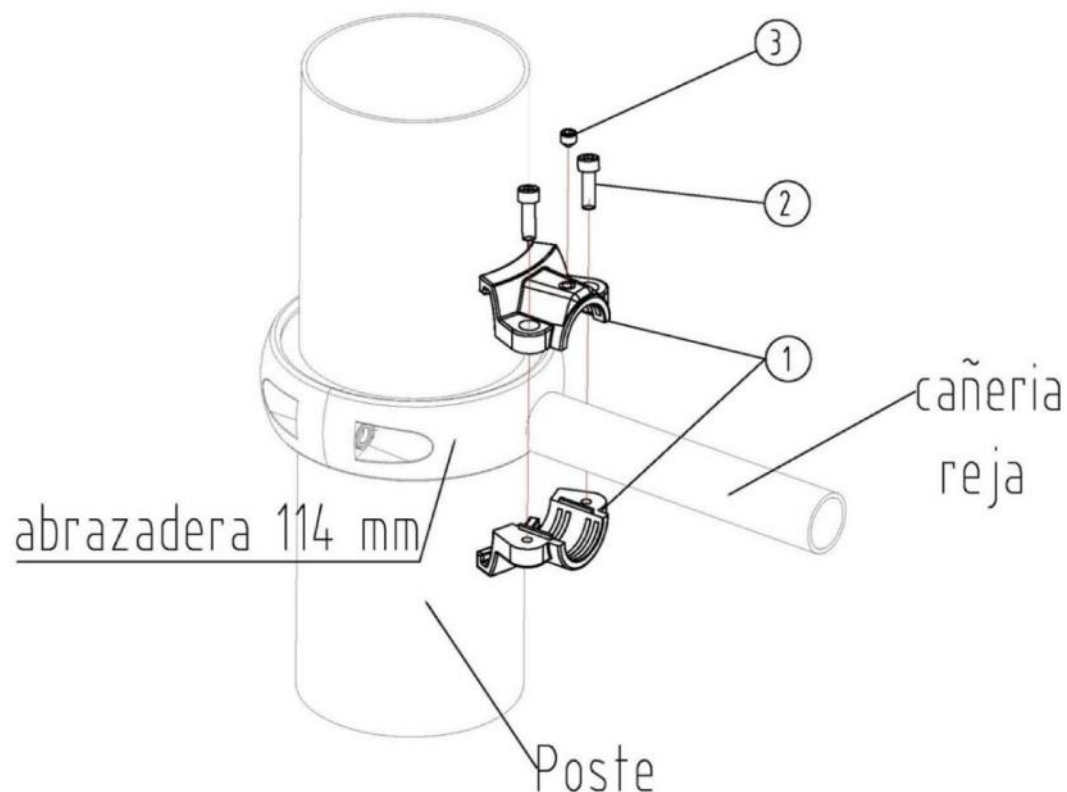
Ítem	Código	Descripción	Cantidad
1		Abrazadera cañería	2

Y de la caja de pernería necesitara:

Ítem	Código	Descripción	Cantidad
3	s/c	Tornillo M8x8	2
2	s/c	Perno M6x16	4

INSTRUCCIONES

Luego ubique la mitad inferior de la abrazadera cañería 32 mm en la abrazadera de 114 mm recién instalada. Posteriormente posicione la reja sobre la abrazadera inferior, para luego cerrarla con la otra mitad de la abrazadera cañería 32 mm.



Oficinas Comerciales.


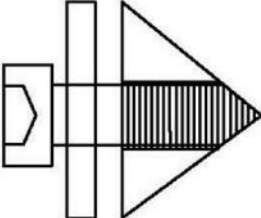


Dirección: Edificio Patio Mayor, Av. Santa Clara 301, Of. 7801, Huechuraba.

Fonos: (56 2) 2 565 9000

Fax: (56 2) 2 229 4234

E-mail: ventas@fahneu.cl

PIEZAS ABRAZADERA CAÑERÍA 32 MM (unidad)

		KJ0105		abrazadera (cañería 32mm)	
3	tornillo		M8x8	1	
2	perno		M6x16	2	
1	abrazadera (cañería 32)		ø32	1	
NO.	Nombre	Imagen	Especificación	Cantidad	

Oficinas Comerciales.

Dirección: Edificio Patio Mayor, Av. Santa Clara 301, Of.7801, Huechuraba.

Fonos: (56 2) 2 565 9000

Fax: (56 2) 2 229 4234

E-mail: ventas@fahneu.cl



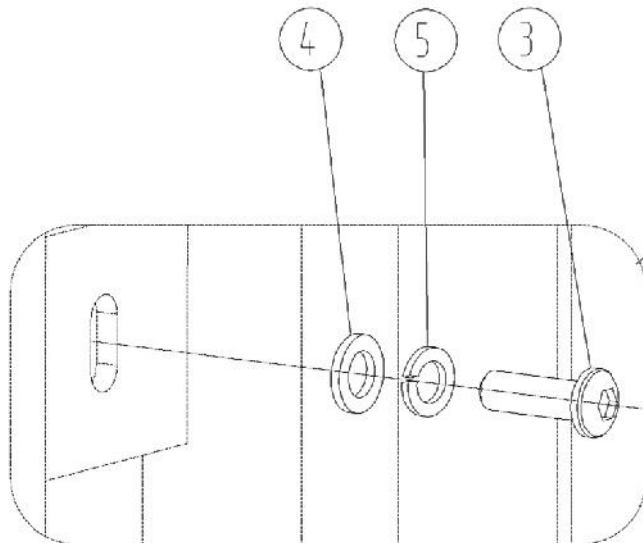
Unión escalera Zig-Zag a reja, y a plataforma

Para este paso requerirá los siguientes componentes del producto:

Ítem	Código	Descripción	Cantidad
1		Reja	1
2		Escalera Zig-Zag	1

Y de la caja de pernería necesitará:

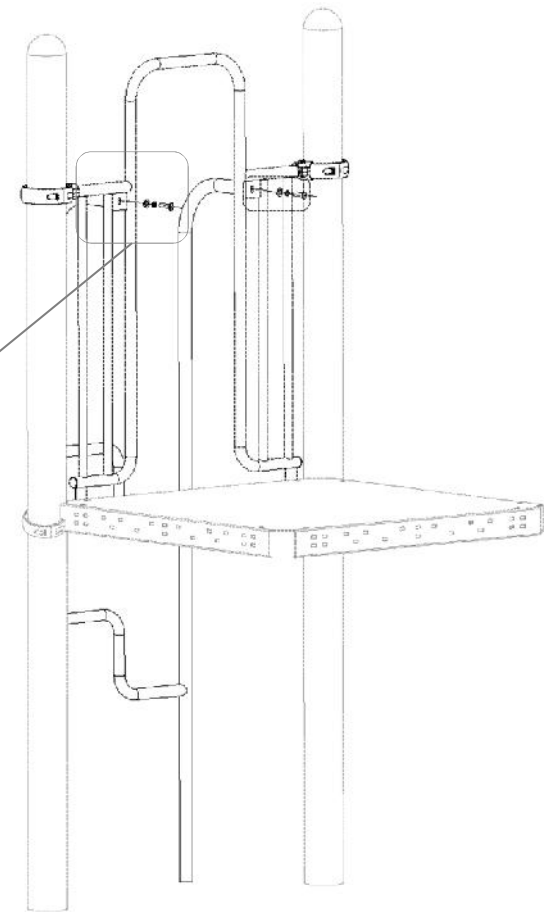
Ítem	Código	Descripción	Cantidad
5	s/c	Golilla de freno Ø8	2
4	s/c	Golilla 8x24x2	2
3	s/c	Perno hexagonal M8x25	2



Unión escalera Zig-Zag con reja

INSTRUCCIONES

Primero una la escalera a la reja para luego unir el conjunto a la plataforma.



Oficinas Comerciales.

Dirección: Edificio Patio Mayor, Av. Santa Clara 301, Of.7801, Huechuraba.


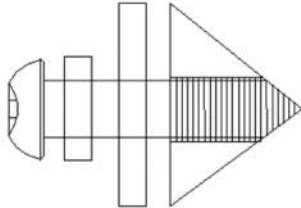



Fonos: (56 2) 2 565 9000

Fax: (56 2) 2 229 4234

E-mail: ventas@fahneu.cl



PIEZAS ESCALERA ZIG-ZAG (unidad)

		PP0133-01		trepador zig-zag	
	trepador zig-zag			1	
3	golilla		8x24x2	2	
2	golilla de freno		Φ8	2	
1	perno torx		M8x25	2	
NO.	Nombre	Imagen	Especificación	Cantidad	

Oficinas Comerciales.

Dirección: Edificio Patio Mayor, Av. Santa Clara 301, Of.7801, Huechuraba.

Fonos: (56 2) 2 565 9000

Fax: (56 2) 2 229 4234

E-mail: ventas@fahneu.cl



PASO Nº11

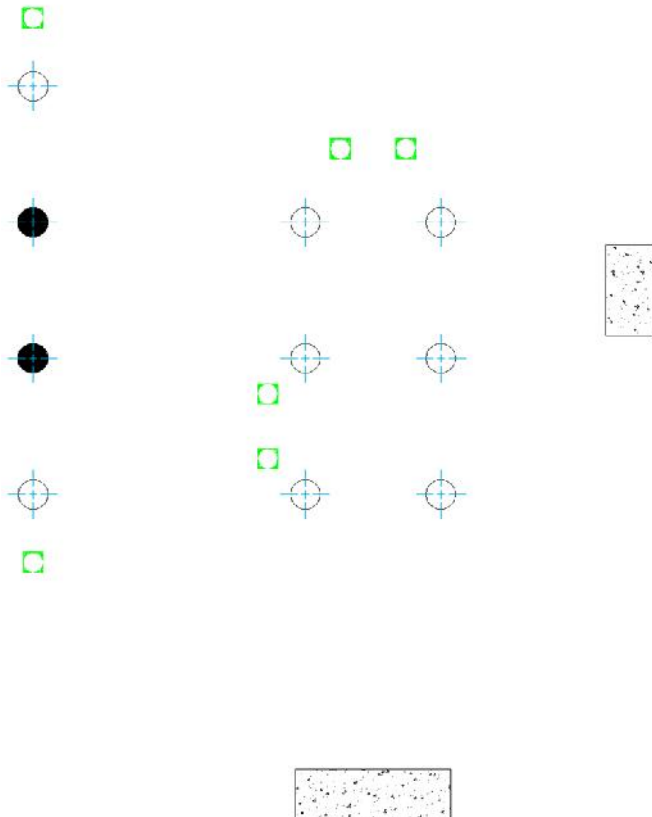
Instalación Arco

Para este paso requerirá los siguientes componentes del producto:

Ítem	Código	Descripción	Cantidad
3		Arco	2

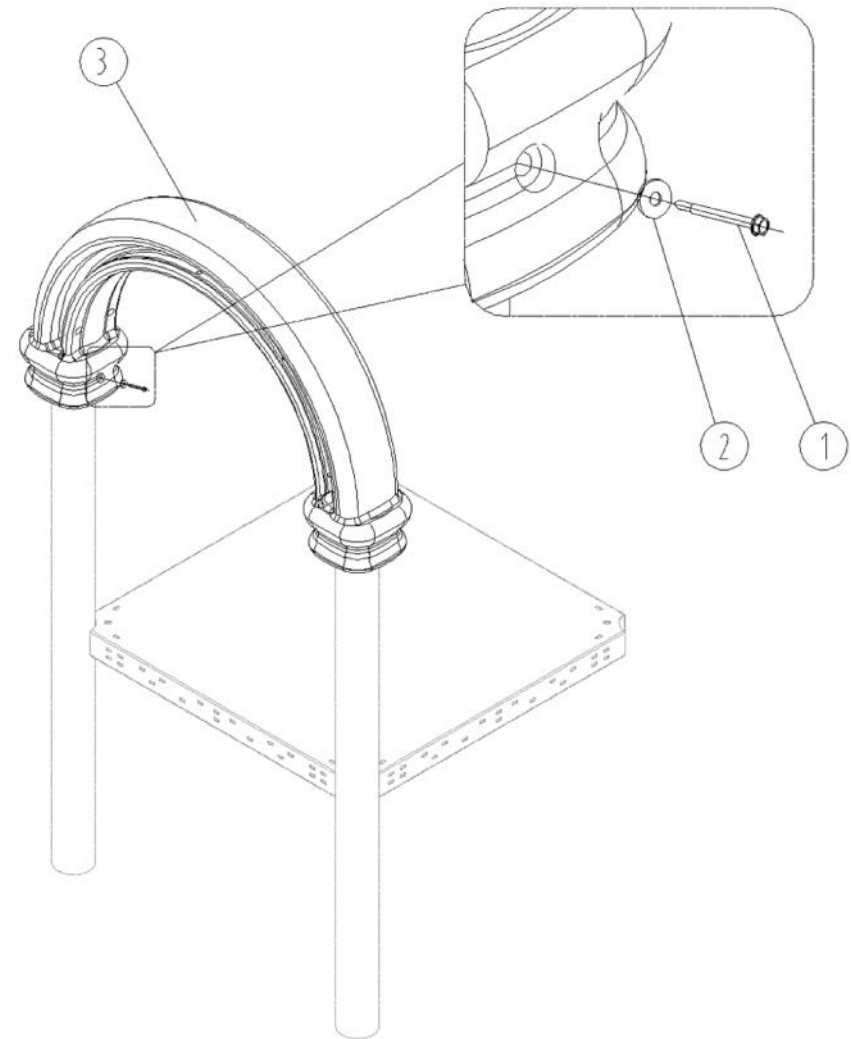
Y de la caja de pernería necesitará:

Ítem	Código	Descripción	Cantidad
2	S/c	Golilla 8x24x2.0	4
1	S/c	Tornillo auto-perforante M5.5x75	4






INSTRUCCIONES

Ubique el Arco sobre los 2 postes y fíjelos a estos como se muestra en la imagen.



PIEZAS ARCO (unidad)

		DL0128		arco	
NO.	Nombre	Imagen	Especificación	Cantidad	
	arco			1	
2	golilla		8x24*2.0	2	
1	tornillo auto-perforante		M5. 5*75	2	

Oficinas Comerciales.

Dirección: Edificio Patio Mayor, Av. Santa Clara 301, Of.7801, Huechuraba.

Fonos: (56 2) 2 565 9000

Fax: (56 2) 2 229 4234

E-mail: ventas@fahneu.cl

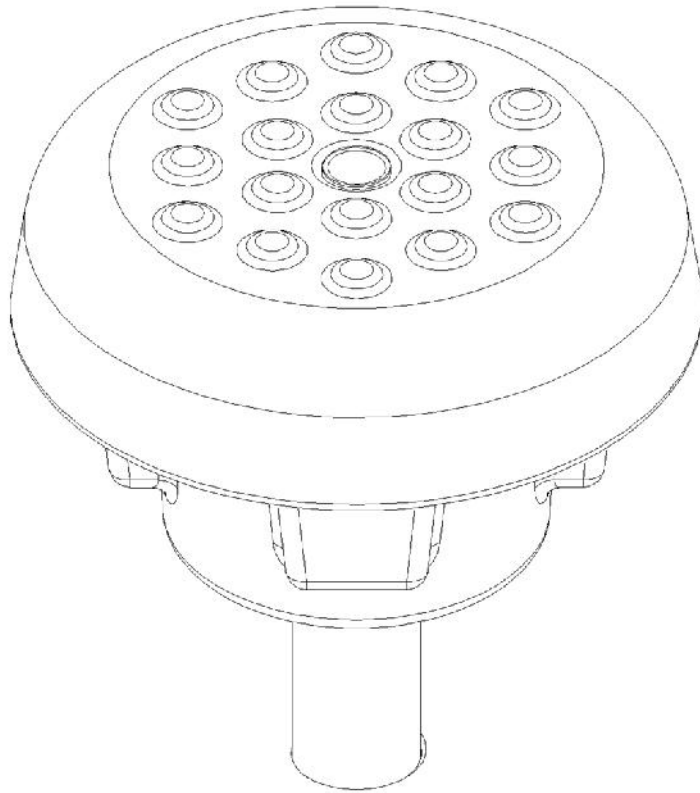


PASO Nº12

Instalación Boton

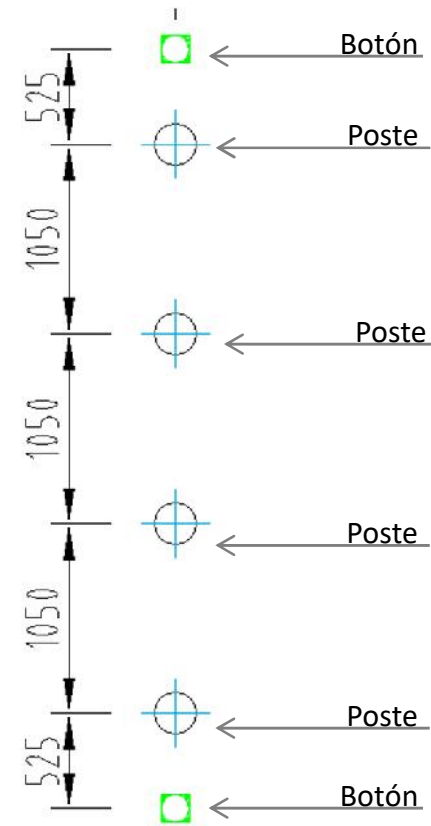
Para este paso requerirá los siguientes componentes del producto:

Ítem	Código	Descripción	Cantidad
1		Boton	2



INSTRUCCIONES

Trazar terreno e instalar los Botones como se muestra en la imagen.



Oficinas Comerciales.

Dirección: Edificio Patio Mayor, Av. Santa Clara 301, Of.7801, Huechuraba.


Fonos: (56 2) 2 565 9000

Fax: (56 2) 2 229 4234

E-mail: ventas@fahneu.cl



PIEZAS BOTON (unidad)

			DZ0101/DZ0102/ DZ0103/DZ0104		botón
	botón			1	
NO.	Nombre	Imagen	Especificación	Cantidad	

Oficinas Comerciales.

Dirección: Edificio Patio Mayor, Av. Santa Clara 301, Of.7801, Huechuraba.

Fonos: (56 2) 2 565 9000

Fax: (56 2) 2 229 4234

E-mail: ventas@fahneu.cl



PASO N°13

Instalación de panel escala

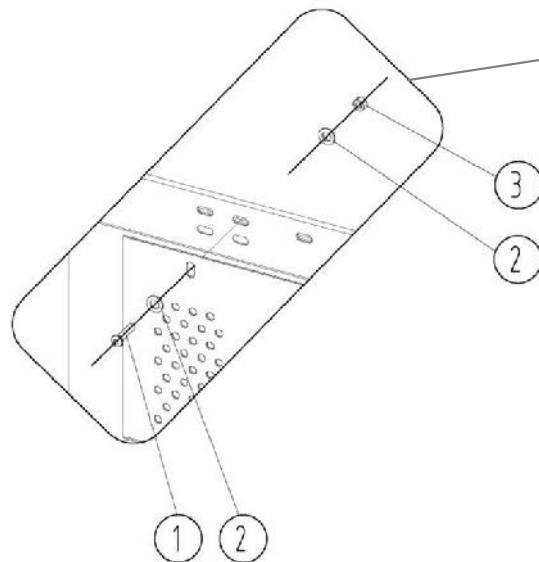
Para este paso requerirá los siguientes componentes del producto:

Ítem	Código	Descripción	Cantidad
4		Panel escala	1

Y de la caja de pernería necesitará:

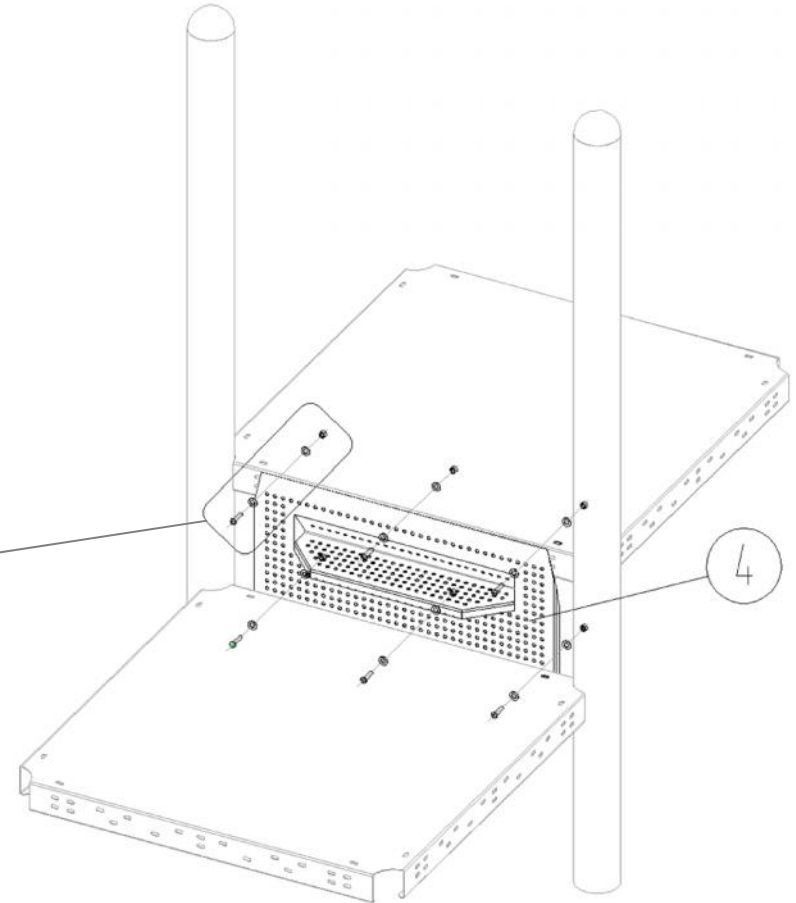
Ítem	Código	Descripción	Cantidad
3	s/c	Tuerca de seguridad M8	6
2	s/c	Golilla 8x24x2	12
1	s/c	Perno Torx	6

Unión de panel escala
A plataforma



INSTRUCCIONES

Ubique el panel escala entre medio de ambas plataformas y fije por el costado en ambas plataformas tal como muestra la imagen.



Oficinas Comerciales.

Dirección: Edificio Patio Mayor, Av. Santa Clara 301, Of.7801, Huechuraba.


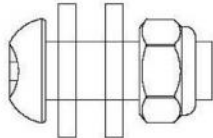



Fonos: (56 2) 2 565 9000

Fax: (56 2) 2 229 4234

E-mail: ventas@fahneu.cl



PIEZAS PANEL ESCALA (unidad)

		QT0101-01		H340 panel escala	
4	H340 panel escala			1	
3	tuerca de seguridad		M8	6	
2	golilla		8x24x2	12	
1	perno torx		M8x25	6	
NO.	Nombre	Imagen	Especificación	Cantidad	

Oficinas Comerciales.

Dirección: Edificio Patio Mayor, Av. Santa Clara 301, Of.7801, Huechuraba.

Fonos: (56 2) 2 565 9000

Fax: (56 2) 2 229 4234

E-mail: ventas@fahneu.cl



PASO Nº14

Instalación Trepador acceso

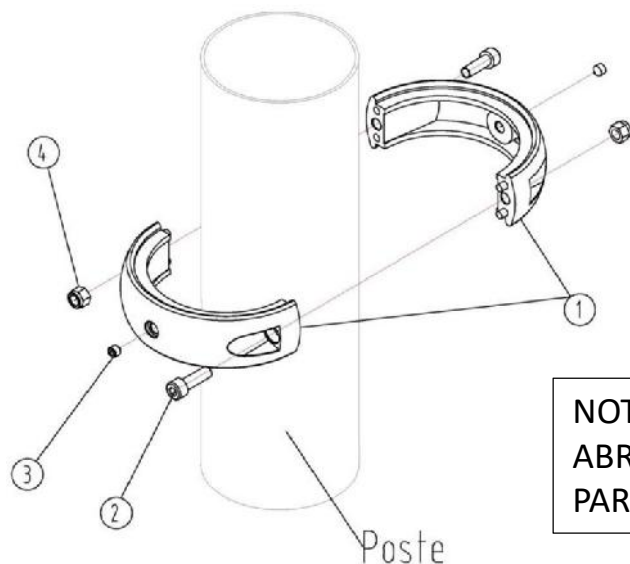
Pieza abrazadera 114 mm

Para este paso requerirá los siguientes componentes del producto:

Ítem	Código	Descripción	Cantidad
1		Media abrazadera 114 mm	8

Y de la caja de pernería necesitará:

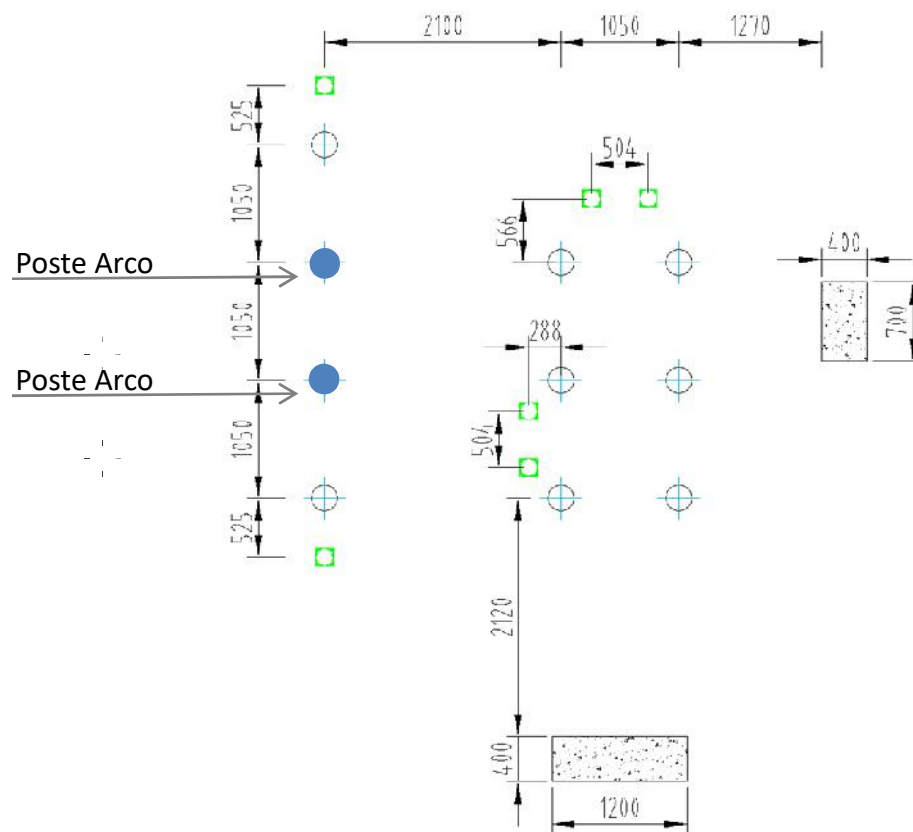
Ítem	Código	Descripción	Cantidad
4	s/c	Tuerca de seguridad M8	8
3	s/c	Tornillo M8x12	8
2	s/c	Perno M8x25	8



**NOTA: MEDIDA DE POSICION
ABRAZADERA DESDE PISO HASTA
PARTE INFERIOR DE LA ABRAZADERA**

INSTRUCCIONES

Ubique las 4 abrazaderas en los postes Arco. Las 2 primeras a una distancia de 1330 mm de la línea del piso y las otras 2 a una distancia de 128 mm de la línea del piso.



Oficinas Comerciales.


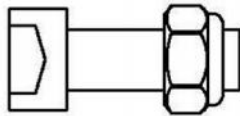



Dirección: Edificio Patio Mayor, Av. Santa Clara 301, Of.7801, Huechuraba.

Fonos: (56 2) 2 565 9000

Fax: (56 2) 2 229 4234

E-mail: ventas@fahneu.cl

PIEZAS ABRAZADERA 114 MM (unidad)

		KJ0101		Abrazadera 114mm	
NO.	Nombre	Imagen	Especificación	Cantidad	
4	tuerca de seguridad		M8	2	
3	tornillo		M8x12	2	
2	perno		M8x25	2	
1	114 media abrazadera		Ø114	2	



Instalación de trepador de acceso

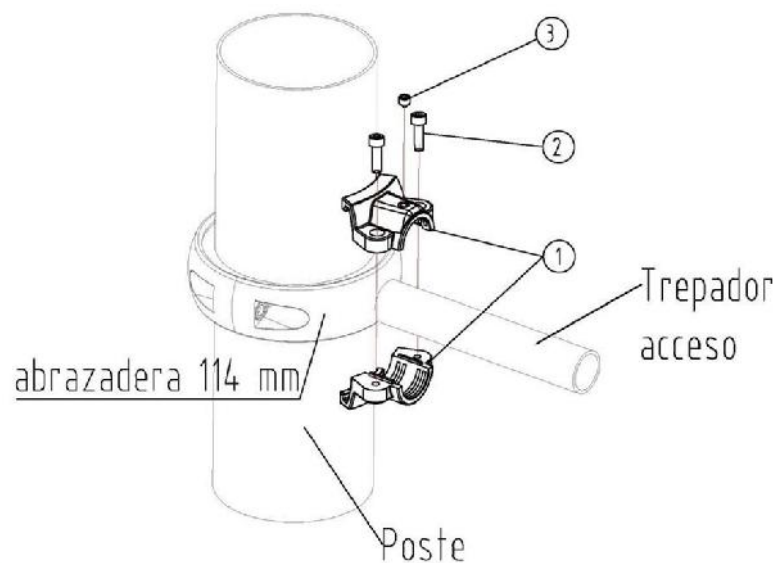
Pieza Abrazadera cañería 32 mm

Para este paso requerirá los siguientes componentes del producto:

Ítem	Código	Descripción	Cantidad
1		Abrazadera cañería	4
4		Trepador de acceso	1

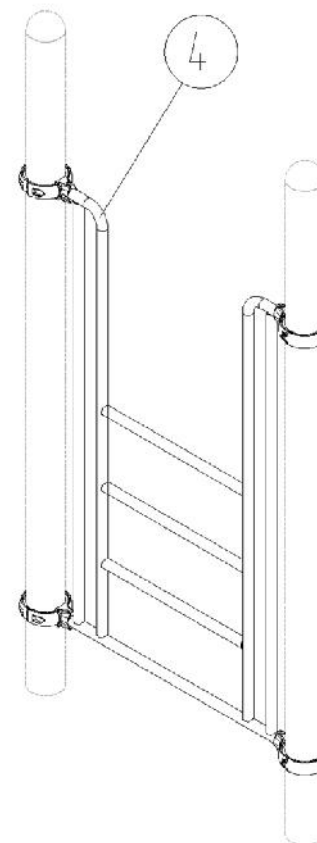
Y de la caja de pernería necesitará:

Ítem	Código	Descripción	Cantidad
3	s/c	Tornillo M8x8	4
2	s/c	Perno M6x16	8



INSTRUCCIONES

Luego ubique la mitad inferior de la abrazadera cañería 32 mm en las abrazaderas de 114 mm recién instaladas. Posteriormente posicione el trepador en la abrazadera inferior, para luego cerrarla con la otra mitad de la abrazadera cañería 32 mm.



Oficinas Comerciales.


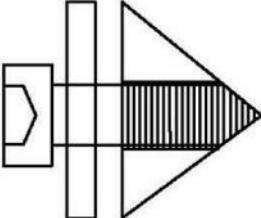


Dirección: Edificio Patio Mayor, Av. Santa Clara 301, Of.7801, Huechuraba.

Fonos: (56 2) 2 565 9000

Fax: (56 2) 2 229 4234

E-mail: ventas@fahneu.cl

PIEZAS ABRAZADERA CAÑERÍA 32 MM (unidad)

		KJ0105		abrazadera (cañería 32mm)	
3	tornillo		M8x8	1	
2	perno		M6x16	2	
1	abrazadera (cañería 32)		ø32	1	
NO.	Nombre	Imagen	Especificación	Cantidad	

Oficinas Comerciales.

Dirección: Edificio Patio Mayor, Av. Santa Clara 301, Of.7801, Huechuraba.

Fonos: (56 2) 2 565 9000

Fax: (56 2) 2 229 4234

E-mail: ventas@fahneu.cl



PASO Nº15

Instalación Trepador Anillos

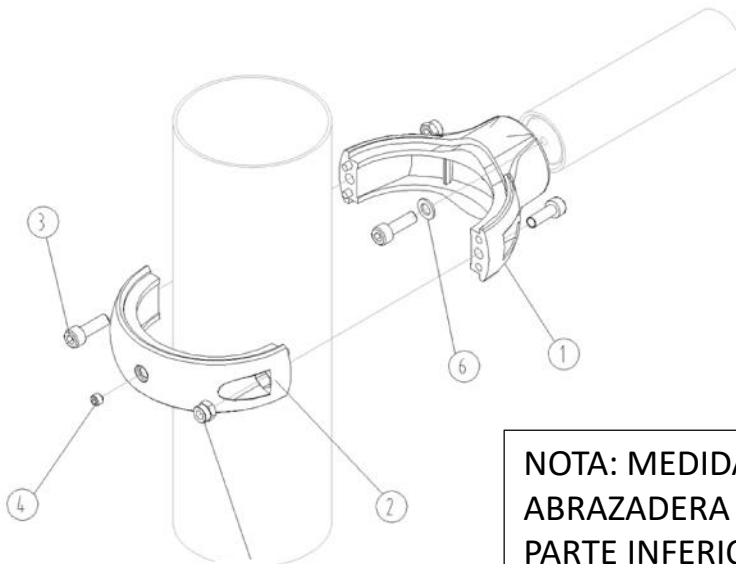
Pieza abrazadera cañería 48 mm

Para este paso requerirá los siguientes componentes del producto:

Ítem	Código	Descripción	Cantidad
1		Media abrazadera 48mm (cañería)	4
2		Media abrazadera 114mm	4

Y de la caja de pernería necesitará:

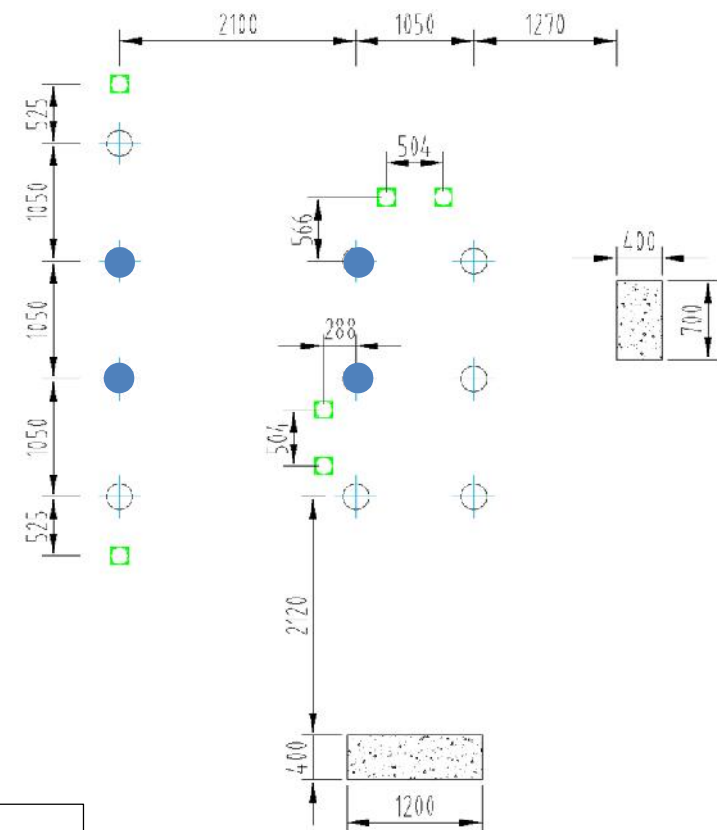
Ítem	Código	Descripción	Cantidad
6	s/c	Golilla 8x16x1.5	4
5	s/c	Tuerca de seguridad M8	8
4	s/c	Tornillo M8x12	4
3	s/c	Perno hexagonal M8x25	12



**NOTA: MEDIDA DE POSICION
ABRAZADERA DESDE PISO HASTA
PARTE INFERIOR DE LA ABRAZADERA**

INSTRUCCIONES

En los mismos postes utilizados anteriormente para instalar el Trepador de acceso, pondremos el Trepador Anillos. Primero ubicamos 2 abrazaderas cañerías de 48 mm a una distancia de 1780 mm desde la línea del piso. Las otras 2 abrazaderas las ubicamos en los postes que se encuentran al frente a la misma distancia.



Oficinas Comerciales.


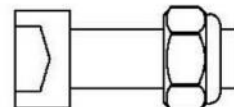





Dirección: Edificio Patio Mayor, Av. Santa Clara 301, Of.7801, Huechuraba.

Fonos: (56 2) 2 565 9000

Fax: (56 2) 2 229 4234

E-mail: ventas@fahneu.cl

PIEZAS ABRAZADERA CAÑERÍA 48 MM (unidad)

		KJ0103		abrazadera 48mm (cañería)	
6	golilla		8x16x1.5	1	
5	tuerca de seguridad		M8	2	
4	tornillo		M8X12	1	
3	perno		M8x25	3	
2	media abrazadera 114mm		Ø114	1	
1	media abrazadera 48mm (cañería)		Ø114	1	
NO.	Nombre	Imagen	Especificación	Cantidad	

Oficinas Comerciales.

Dirección: Edificio Patio Mayor, Av. Santa Clara 301, Of.7801, Huechuraba.

Fonos: (56 2) 2 565 9000

Fax: (56 2) 2 229 4234

E-mail: ventas@fahneu.cl



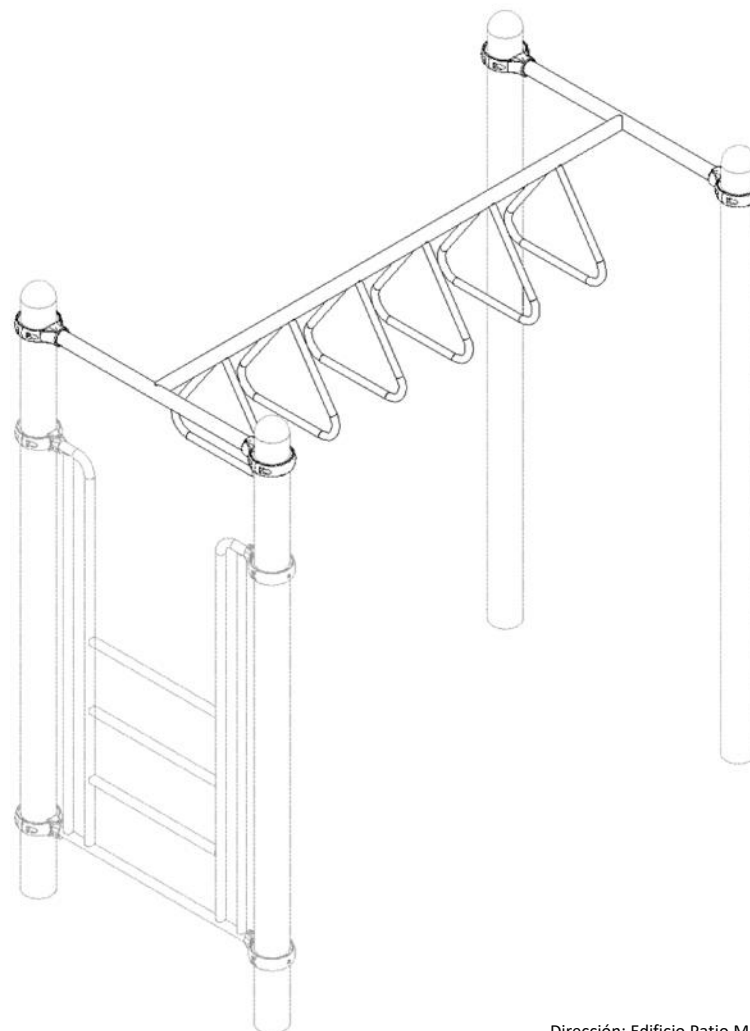
Instalación Trepador Anillos

Para este paso requerirá los siguientes componentes del producto:

ítem	Código	Descripción	Cantidad
1		Trepador Anillos	1

INSTRUCCIONES

Una vez instaladas las abrazaderas, ahora puede instalar el trepador anillos.



Oficinas Comerciales.

Dirección: Edificio Patio Mayor, Av. Santa Clara 301, Of.7801, Huechuraba.

Fonos: (56 2) 2 565 9000

Fax: (56 2) 2 229 4234

E-mail: ventas@fahneu.cl



PASO Nº16

Instalación Trepador circulo 3 peldaños

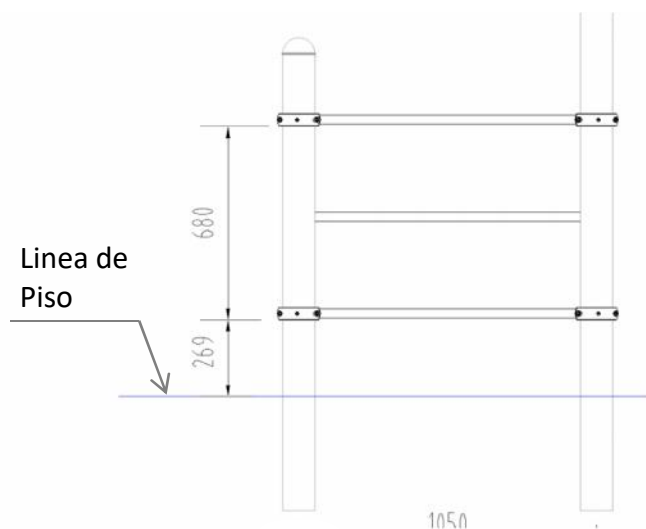
Pieza abrazadera 114 mm

Para este paso requerirá los siguientes componentes del producto:

Ítem	Código	Descripción	Cantidad
1		Media abrazadera 114 mm	8

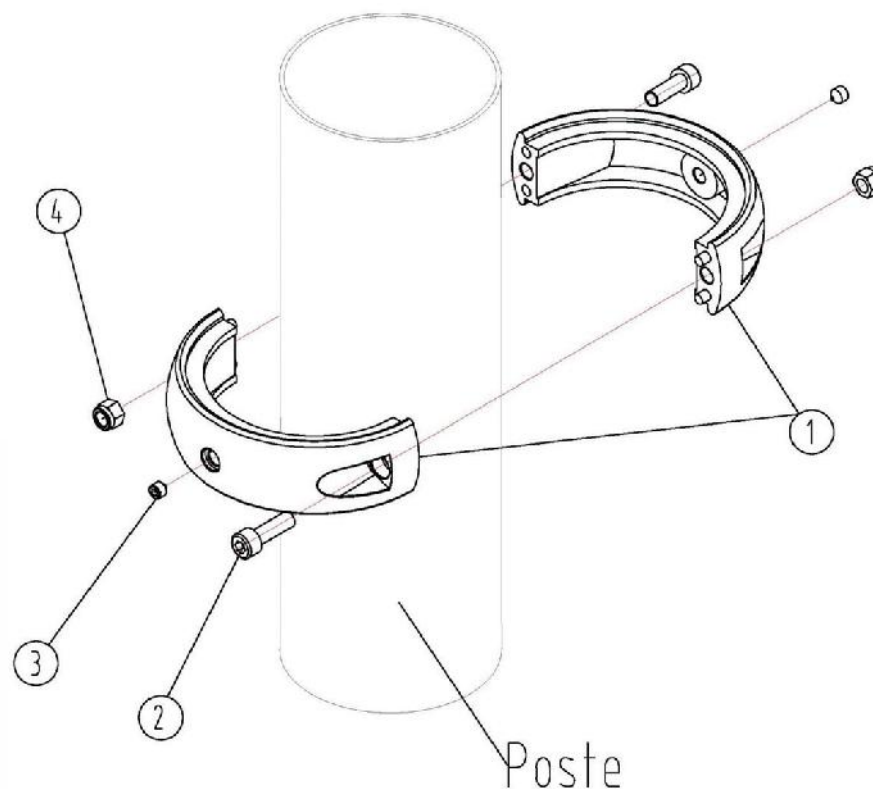
Y de la caja de pernería necesitará:

Ítem	Código	Descripción	Cantidad
4	s/c	Tuerca de seguridad M8	8
3	s/c	Tornillo M8x12	8
2	s/c	Perno M8x25	8



INSTRUCCIONES


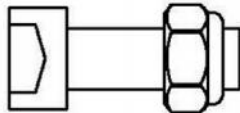



Ubique las dos abrazaderas en dos postes distintos, uno al lado del otro, a una distancia de 269 mm de la línea del piso, y una ambas mitades tal como se muestra en la imagen. Luego Ubicar sobre estas y en los mismos postes dos abrazaderas mas a una distancia de 680 mm y unir según imagen.



**NOTA: MEDIDA DE POSICION
ABRAZADERA DESDE PISO
HASTA PARTE INFERIOR DE LA
ABRAZADERA**

Oficinas Comerciales.
Dirección: Edificio Patio Mayor, Av. Santa Clara 301, Of.7801, Huechuraba.
Fonos: (56 2) 2 565 9000
Fax: (56 2) 2 229 4234
E-mail: ventas@fahneu.cl

PIEZAS ABRAZADERA 114 MM (unidad)

		KJ0101		Abrazadera 114mm	
4	tuerca de seguridad		M8	2	
3	tornillo		M8x12	2	
2	perno		M8x25	2	
1	114 media abrazadera		Ø114	2	
NO.	Nombre	Imagen	Especificación	Cantidad	

Oficinas Comerciales.

Dirección: Edificio Patio Mayor, Av. Santa Clara 301, Of.7801, Huechuraba.

Fonos: (56 2) 2 565 9000

Fax: (56 2) 2 229 4234

E-mail: ventas@fahneu.cl



Instalación Trepador circulo 3 peldaños a poste

Pieza Abrazadera cañería 32 mm

Para este paso requerirá los siguientes componentes del producto:

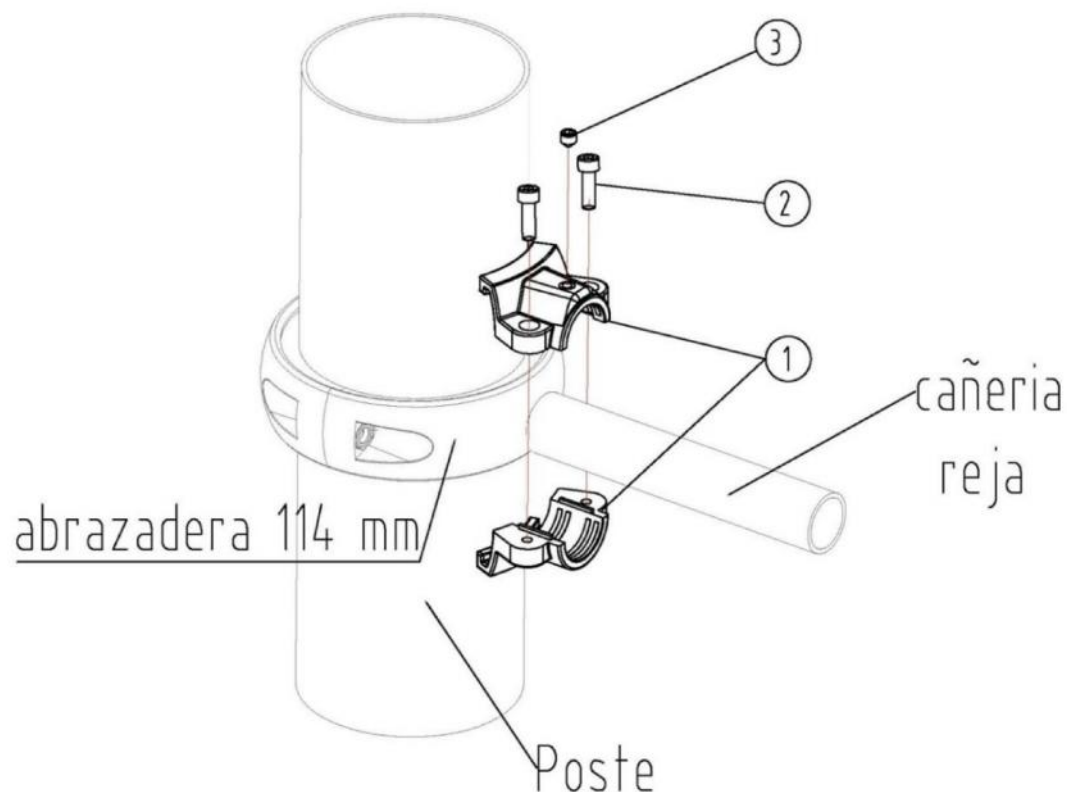
Ítem	Código	Descripción	Cantidad
1		Abrazadera cañería	4

Y de la caja de pernería necesitara:

Ítem	Código	Descripción	Cantidad
3	s/c	Tornillo M8x8	4
2	s/c	Perno M6x16	8

INSTRUCCIONES

Luego ubique la mitad inferior de la abrazadera cañería 32 mm en la abrazadera de 114 mm recién instalada. Posteriormente posicione la reja sobre la abrazadera inferior, para luego cerrarla con la otra mitad de la abrazadera cañería 32 mm.



Oficinas Comerciales.


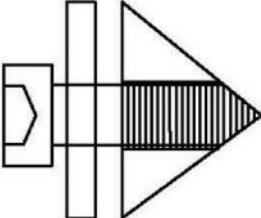


Dirección: Edificio Patio Mayor, Av. Santa Clara 301, Of. 7801, Huechuraba.

Fonos: (56 2) 2 565 9000

Fax: (56 2) 2 229 4234

E-mail: ventas@fahneu.cl

PIEZAS ABRAZADERA CAÑERÍA 32 MM (unidad)

		KJ0105		abrazadera (cañería 32mm)	
3	tornillo		M8x8	1	
2	perno		M6x16	2	
1	abrazadera (cañería 32)		ø32	1	
NO.	Nombre	Imagen	Especificación	Cantidad	

Oficinas Comerciales.

Dirección: Edificio Patio Mayor, Av. Santa Clara 301, Of.7801, Huechuraba.

Fonos: (56 2) 2 565 9000

Fax: (56 2) 2 229 4234

E-mail: ventas@fahneu.cl



Instalación Trepador circulo 3 peldaños

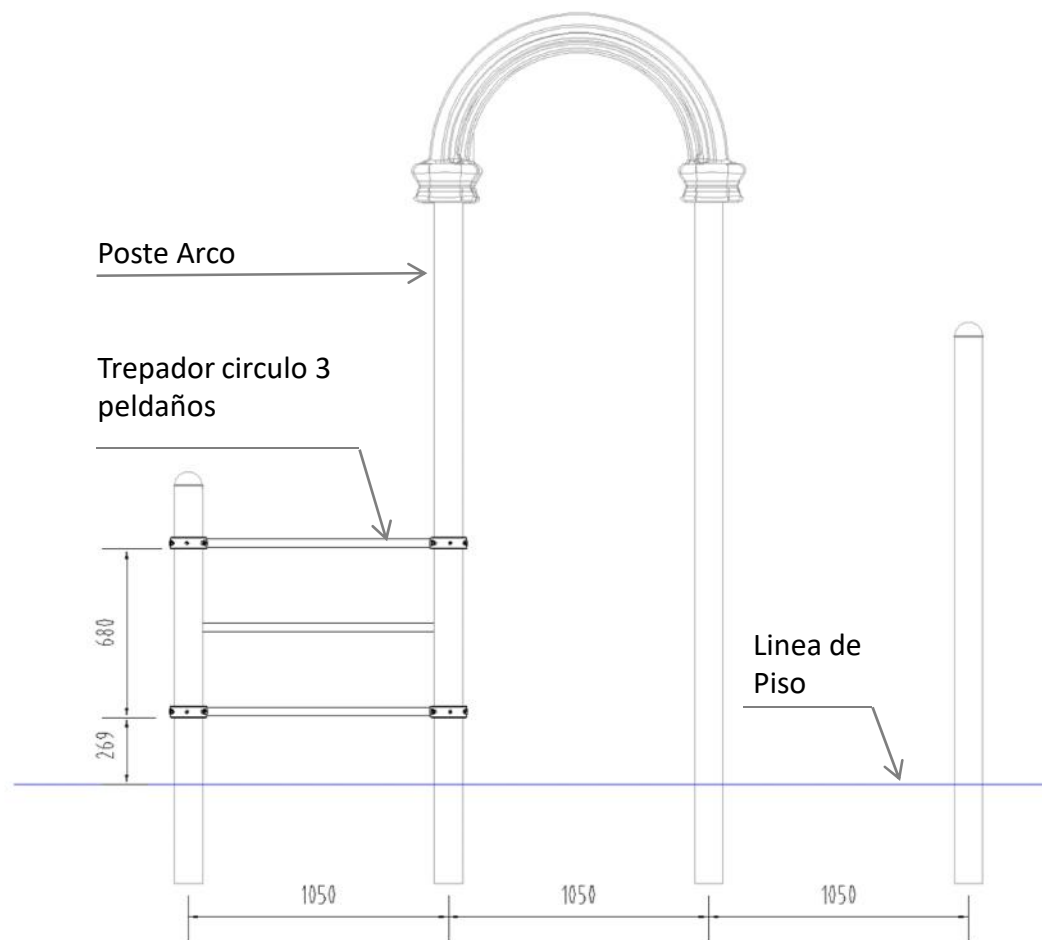
Para este paso requerirá los siguientes componentes del producto:

ítem	Código	Descripción	Cantidad
1		Trepador circulo 3 peldaños	1



INSTRUCCIONES

Una vez instaladas las abrazaderas, ahora puede instalar el trepador anillos.



Oficinas Comerciales.

Dirección: Edificio Patio Mayor, Av. Santa Clara 301, Of.7801, Huechuraba.

Fonos: (56 2) 2 565 9000

Fax: (56 2) 2 229 4234

E-mail: ventas@fahneu.cl



PASO Nº17

Instalación Trepador circulo 5 peldaños

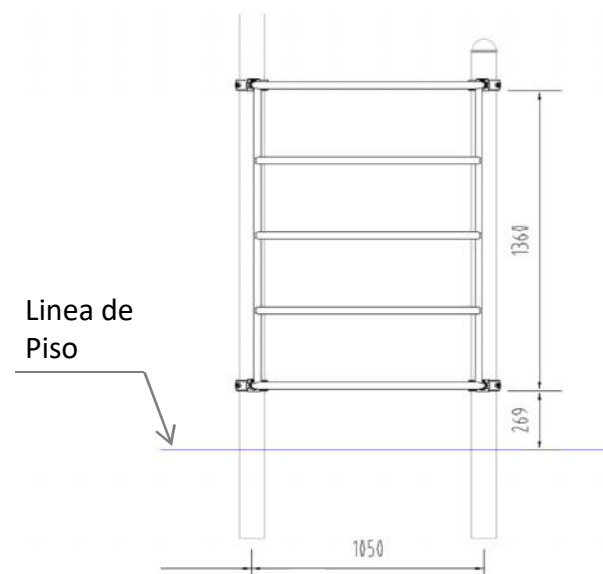
Pieza abrazadera 114 mm

Para este paso requerirá los siguientes componentes del producto:

Ítem	Código	Descripción	Cantidad
1		Media abrazadera 114 mm	8

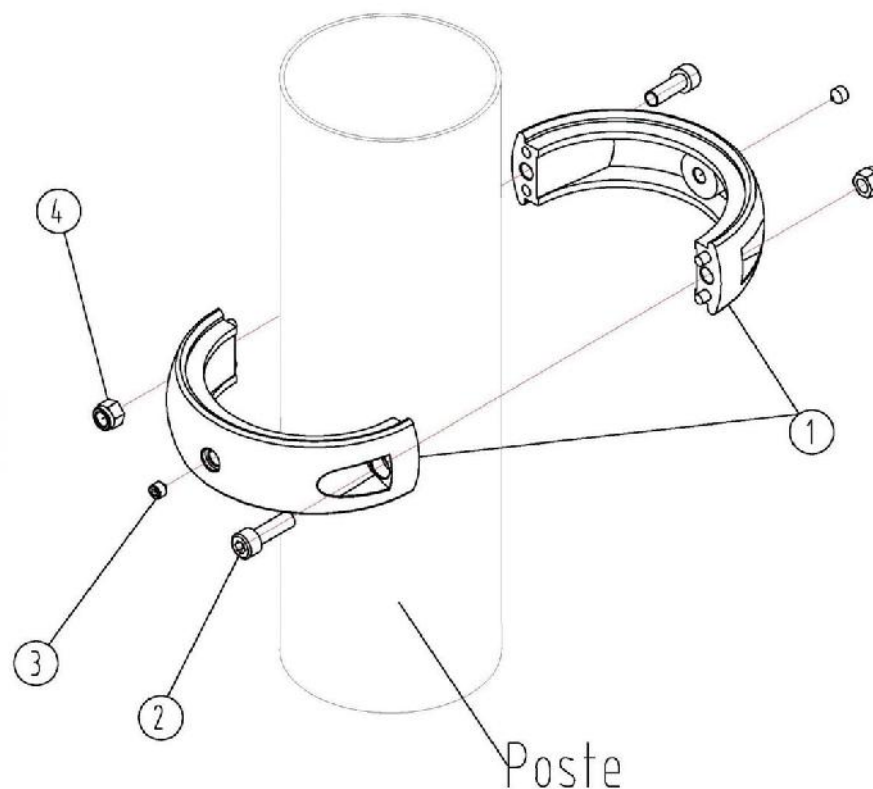
Y de la caja de pernería necesitara:

Ítem	Código	Descripción	Cantidad
4	s/c	Tuerca de seguridad M8	8
3	s/c	Tornillo M8x12	8
2	s/c	Perno M8x25	8




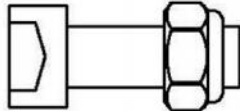



INSTRUCCIONES

Ubique las dos abrazaderas en dos postes distintos, uno al lado del otro, a una distancia de 269 mm de la línea del piso, y una ambas mitades tal como se muestra en la imagen. Luego Ubicar sobre estas y en los mismos postes dos abrazaderas mas a una distancia de 1360 mm y unir según imagen.



NOTA: MEDIDA DE POSICION ABRAZADERA DESDE PISO HASTA PARTE INFERIOR DE LA ABRAZADERA

PIEZAS ABRAZADERA 114 MM (unidad)

		KJ0101		Abrazadera 114mm	
4	tuerca de seguridad		M8	2	
3	tornillo		M8x12	2	
2	perno		M8x25	2	
1	114 media abrazadera		Ø114	2	
NO.	Nombre	Imagen	Especificación	Cantidad	



Instalación Trepador circulo 5 peldaños a poste

Pieza Abrazadera cañería 32 mm

Para este paso requerirá los siguientes componentes del producto:

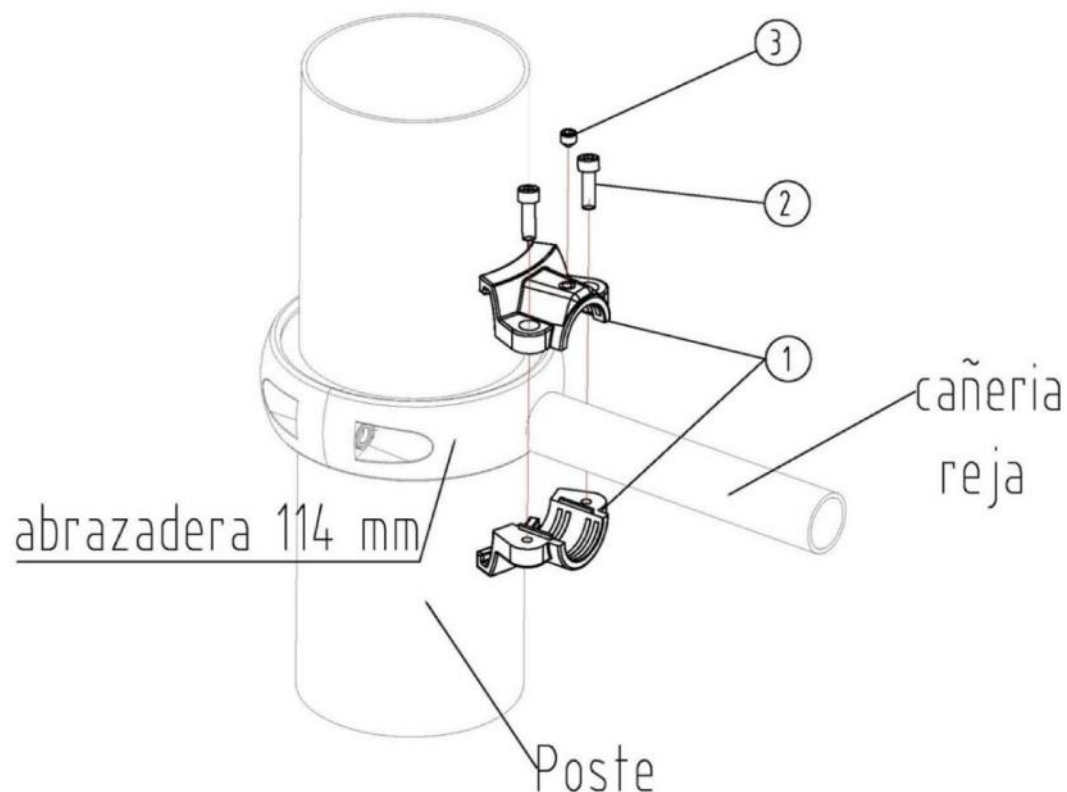
Ítem	Código	Descripción	Cantidad
1		Abrazadera cañería	4

Y de la caja de pernería necesitara:

Ítem	Código	Descripción	Cantidad
3	s/c	Tornillo M8x8	4
2	s/c	Perno M6x16	8

INSTRUCCIONES

Luego ubique la mitad inferior de la abrazadera cañería 32 mm en la abrazadera de 114 mm recién instalada. Posteriormente posicione la reja sobre la abrazadera inferior, para luego cerrarla con la otra mitad de la abrazadera cañería 32 mm.



Oficinas Comerciales.


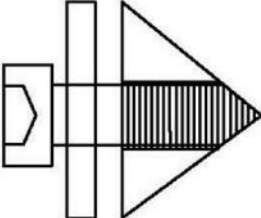


Dirección: Edificio Patio Mayor, Av. Santa Clara 301, Of.7801, Huechuraba.

Fonos: (56 2) 2 565 9000

Fax: (56 2) 2 229 4234

E-mail: ventas@fahneu.cl

PIEZAS ABRAZADERA CAÑERÍA 32 MM (unidad)

		KJ0105		abrazadera (cañería 32mm)	
3	tornillo		M8x8	1	
2	perno		M6x16	2	
1	abrazadera (cañería 32)		ø32	1	
NO.	Nombre	Imagen	Especificación	Cantidad	

Oficinas Comerciales.

Dirección: Edificio Patio Mayor, Av. Santa Clara 301, Of.7801, Huechuraba.

Fonos: (56 2) 2 565 9000

Fax: (56 2) 2 229 4234

E-mail: ventas@fahneu.cl



Instalación Trepador circulo 5 peldaños

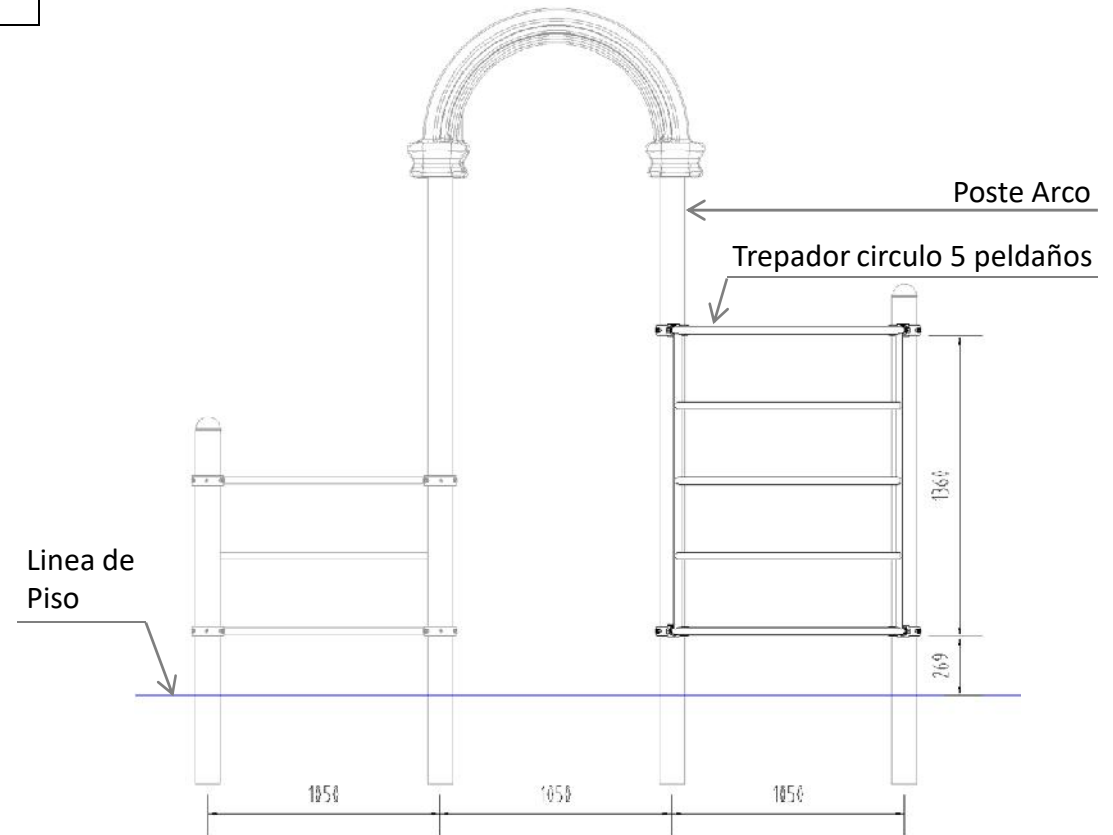
Para este paso requerirá los siguientes componentes del producto:

ítem	Código	Descripción	Cantidad
1		Trepador circulo 5 peldaños	1



INSTRUCCIONES

Una vez instaladas las abrazaderas, ahora puede instalar el trepador anillos.



¡Gracias por preferir nuestros productos!

Oficinas Comerciales.
Dirección: Edificio Patio Mayor, Av. Santa Clara 301, Of.7801, Huechuraba.
Fonos: (56 2) 2 565 9000
Fax: (56 2) 2 229 4234
E-mail: ventas@fahneu.cl

