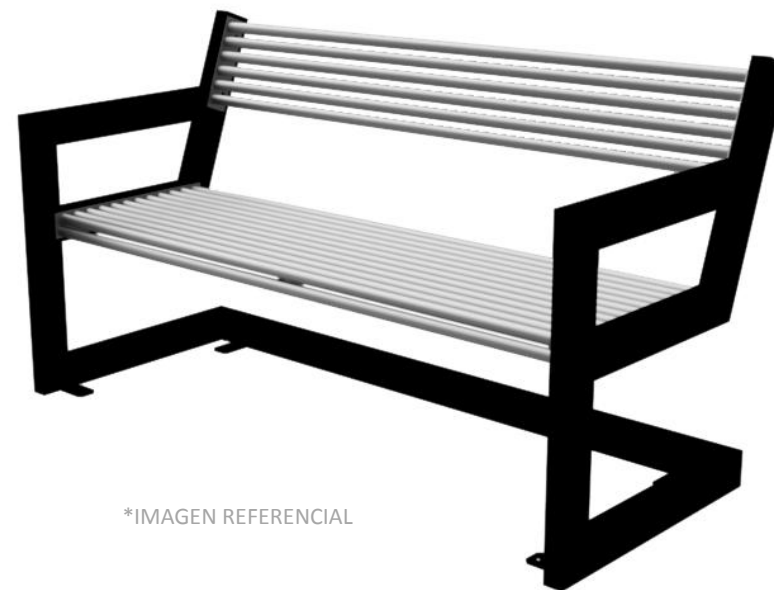


## INSTRUCTIVO DE ARMADO ESCAÑO ACCESIBLE TEMPO AFD-024

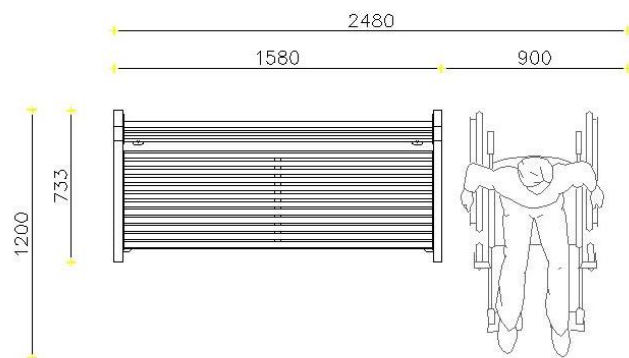
### ESPECIFICACIONES GENERALES

Dimensiones	: Alto 0.89mts. Ancho 0.73mts. Largo 1.58mts.
Área de seguridad	: 2,48 x 1,2 mts.
Tipo de instalación	: Apernado.

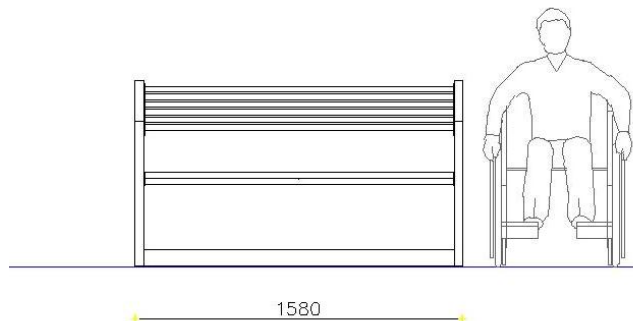


\*IMAGEN REFERENCIAL

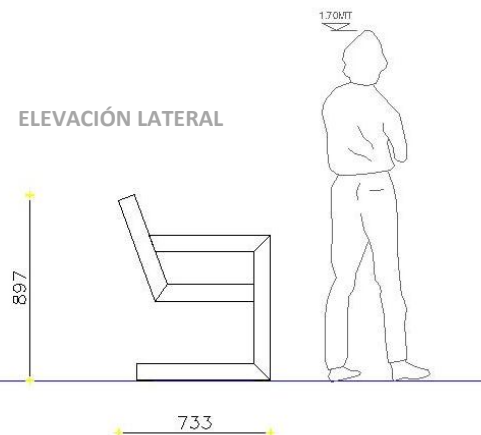
PLANTA



ELEVACIÓN FRONTAL



ELEVACIÓN LATERAL



Oficinas Comerciales.

Dirección: Edificio Patio Mayor, Av. Santa Clara 301, Of.7801, Huechuraba.

Fonos: (56 2) 2 565 9300

E-mail: [ventas@fahneu.cl](mailto:ventas@fahneu.cl)

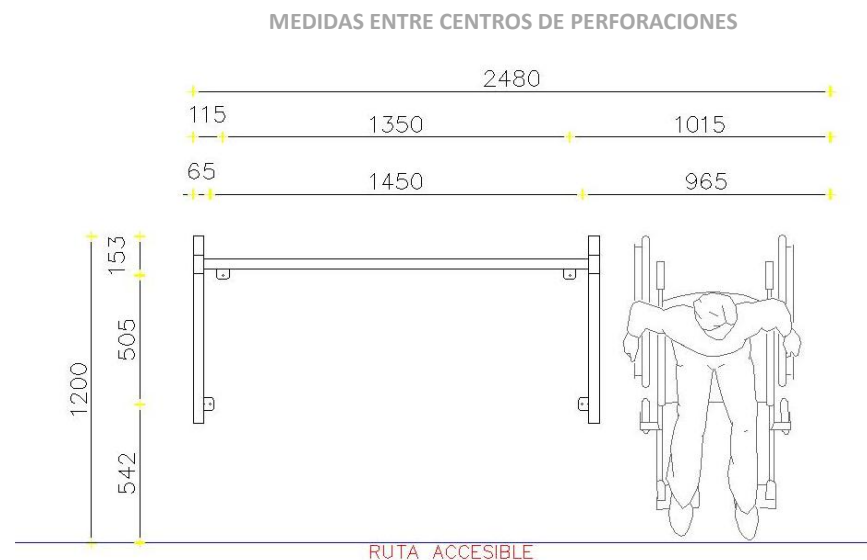
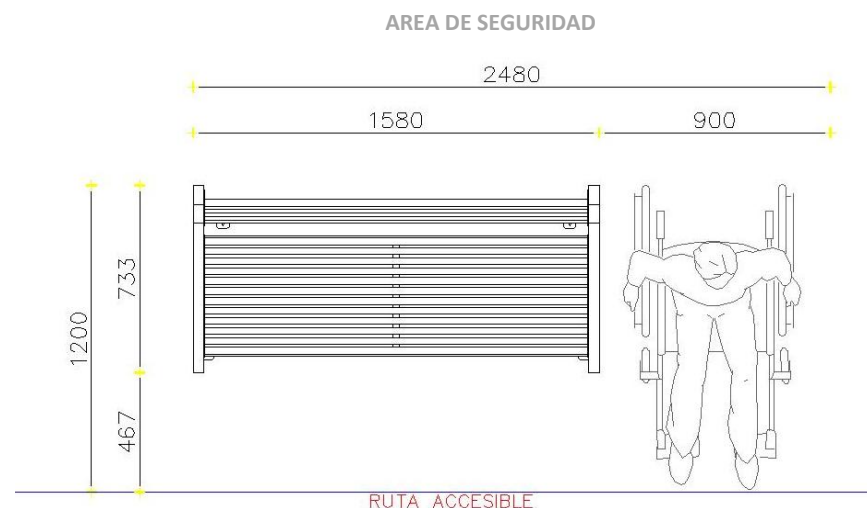
### INDICACIONES GENERALES PARA LA INSTALACION

Para instalar el producto debe contar con una superficie resistente como pavimento de calzada de hormigón, veredas en buen estado y losas (ESPESOR MINIMO 20CM). En el caso de veredas de baldosa, sólo se recomienda si éstas tienen una buena base estructural.

### INSTRUCCIONES DE INSTALACION

- 1 Desembale el producto.
- 2 Defina el lugar y perfore la superficie (medidas en imagen).
- 3 Introduzca en los agujeros de la superficie y a través de las perforaciones de la placa los pernos de anclaje o expansivos fijándolo al suelo mediante golilla y tuerca.

Pernería considerada: 4 Pernos de Anclaje 3/8" x 3".



**Oficinas Comerciales.**

Dirección: Edificio Patio Mayor, Av. Santa Clara 301, Of.7801, Huechuraba.

Fonos: (56 2) 2 565 9300

E-mail: [ventas@fahneu.cl](mailto:ventas@fahneu.cl)

¡Gracias por preferir nuestros productos!

**Oficinas Comerciales.**

Dirección: Edificio Patio Mayor, Av. Santa Clara 301, Of.7801, Huechuraba.

Fonos: (56 2) 2 565 9300

E-mail: [ventas@fahneu.cl](mailto:ventas@fahneu.cl)

