

Instructivo de Instalación

Turning Wheels | CF-3003

Última Actualización
29/04/2024

ISO
9001

Vista General:



¡IMPORTANTE! / Desnivel del terreno no puede superar +/- 10 cm.

FAHNEU
Las Plazas de Chile y Sudamérica

OFICINA COMERCIAL
Edificio Patio Mayor, Avenida Santa Clara 301, Oficina 7801, Huechuraba.
Fonos: (+56 2 565 9300) / ventas@fahneu.cl

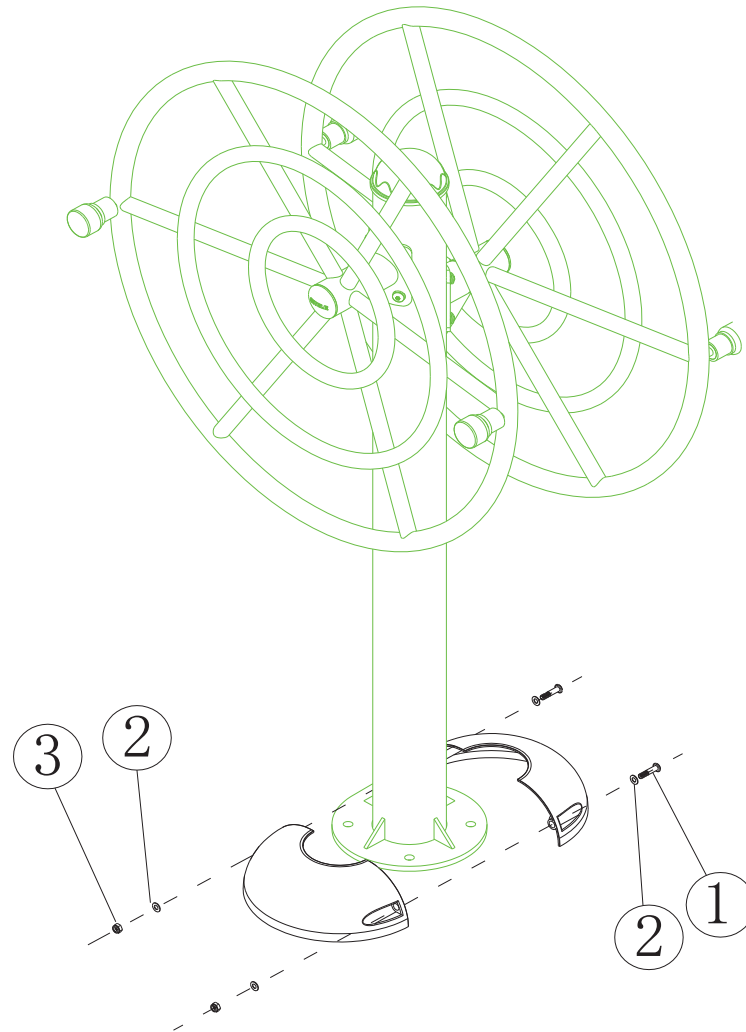
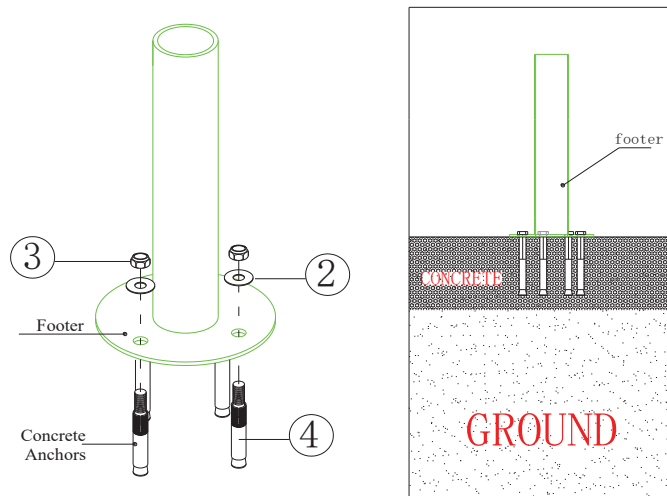
Especificaciones Generales

- > Largo: 0.88 [m]
- > Ancho: 0.62 [m]
- > Altura: 1.71 [m]
- > Área de Seguridad: 2.88 x 2.62 [m]

Componentes:

Identifique todas las piezas y componentes del producto según el siguiente listado:

Item	Producto	Descripción	Cantidad
1	-	Starlike Screw M10x30 mm	02
2	-	Gasket M10	08
3	-	Locking Nut M10	08
4	-	Expansion Screw M10	04



Componentes:

Identifique todas las piezas y componentes del producto según el siguiente listado:

Item	Producto	Descripción	Cantidad
1	-	Starlike Screw M10x25 mm	08
2	-	Gasket M10	08
3	-	Locking Nut M10	08

