

# Instructivo de Instalación

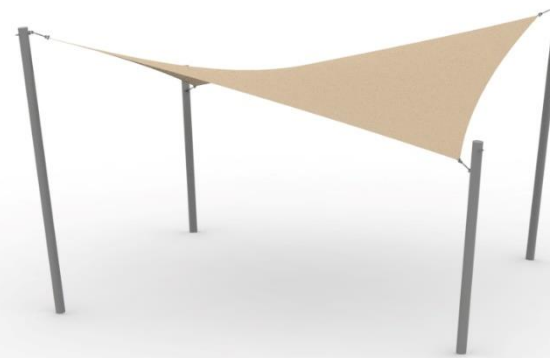
## Toldo 1 tela 4 puntas | TS-004

Última Actualización  
12/04/2024

ISO  
9001

### Especificaciones Generales Instalado

- > Alto máximo postes 5.0m, tela 4.9m
- > Alto mínimo de postes 3.5m, tela 3.0m
- > Dimensión entre orejas de postes esquineros 6.5 x 7.5m



\*IMAGEN REFERENCIAL

### Componentes

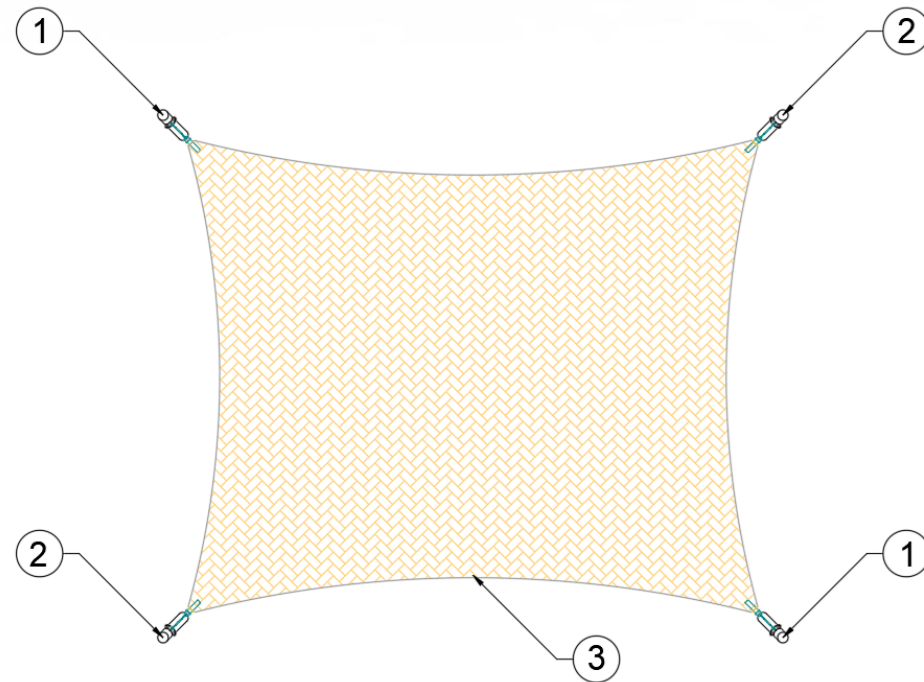
Identifique todas las piezas y componentes del producto según el siguiente listado:

| Item | Producto | Descripción                    | Cantidad |
|------|----------|--------------------------------|----------|
| 1    | P tipo H | Poste 6 x 4.5m - 1 oreja 500mm | 2.0      |
| 2    | P tipo F | Poste 6 x 6.0m - 1 oreja 100mm | 2.0      |
| 3    | P-1600   | Tela 4 puntas 6.5 x 7.5m       | 1.0      |

### Instrucciones Generales

El lugar debe estar completamente despejado y limpio.  
La posición de instalación debe considerar que la punta más baja del toldo debe ir siempre apuntando al norte

¡IMPORTANTE! / Desnivel del terreno no puede superar +/- 10 cm.



# FAHNEU

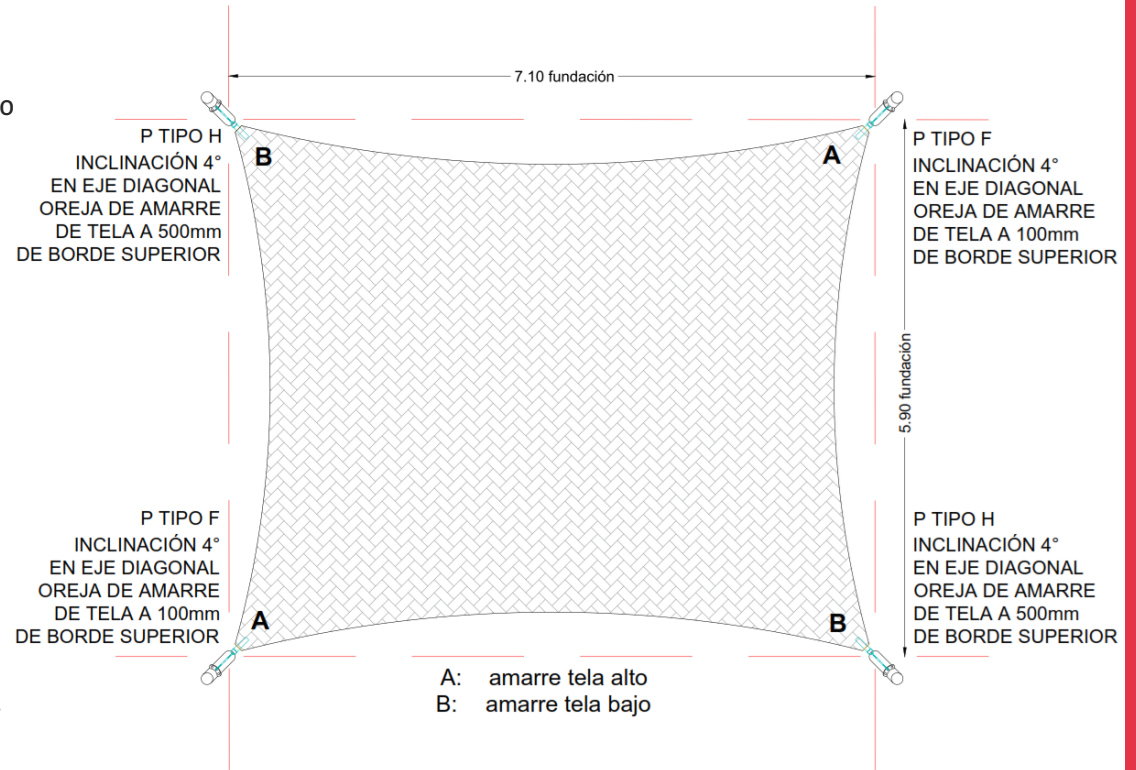
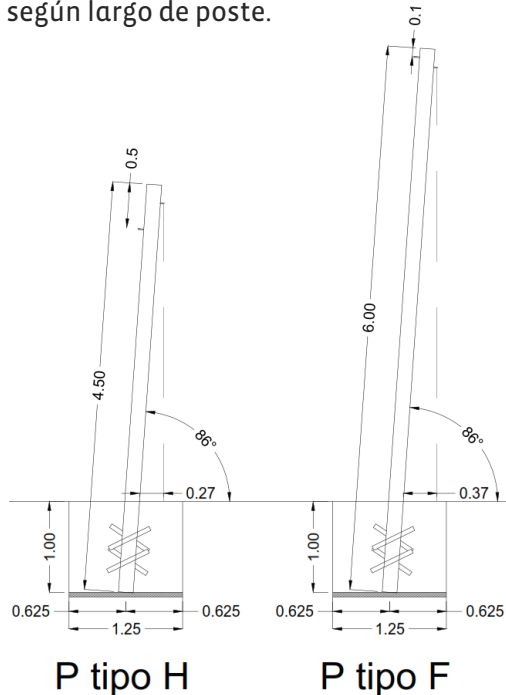
Las Plazas de Chile y Sudamérica

## Instalación Fundaciones

- > Trazado del terreno. Indique la ubicación exacta del producto
- > Marcar posición de fundaciones según imagen
- > Excavaciones (según medidas indicadas en recuadro)
- > Emplantillado y nivelación de baldosas o similar
- > Desembalaje
- > Instalación de postes (según imagen y nota)
- > Nivelación y alineación
- > Fijación (estacado y amarras)
- > Preparación de hormigón para fundaciones
- > Relleno de fundaciones
- > Revisión general
- > Dejar pasar 48 hrs de fraguado antes de instalar la tela
- > Retiro de estacado y amarras
- > Instalación de tela (detalle en página siguiente)
- > Limpieza General

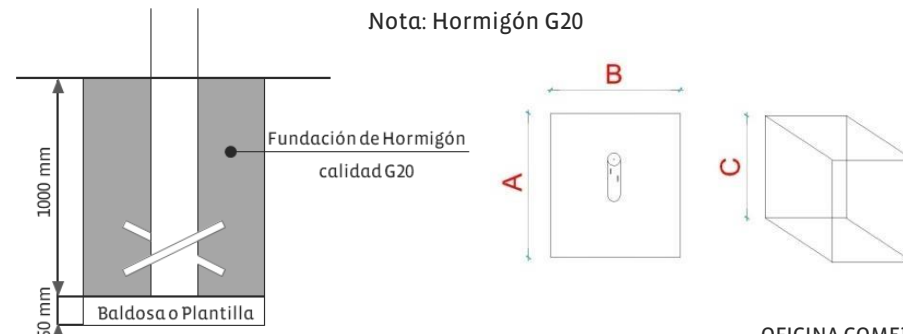
### Nota

Para lograr inclinación correcta de pilar, amarre plomo en argolla del poste, luego a nivel de suelo de la medida indicada en la imagen según largo de poste.



| FUNDACIONES | CANTIDAD | DIMENSIONES |           |           |
|-------------|----------|-------------|-----------|-----------|
|             |          | (A) LARGO   | (B) ANCHO | (C) LARGO |
| POSTES      | 4        | 1250        | 1250      | 1000      |

Nota: Hormigón G20



## Instalación de Telas Indicaciones generales

Cabe señalar que estos tipos de productos tienen la particularidad de conformarse por postes cilíndricos que con un máximo de 5.0m a la vista y un mínimo 3,50m a la vista por lo que se debe realizar el trabajo con el máximo de cuidado posible. Se recomienda realizar el trabajo con persona que no sufran vértigo y que tengan exámenes de altura al día. Además, deben tener herramientas necesarias para medición de las telas y su instalación de forma adecuada y segura.

## Herramientas

- > 2 arnés de seguridad para las personas que realizaran mediciones
- > 1 flexómetro (huincha), recomendable de 30 metros
- > Cuerpos de andamios según altura de postes
- > 2 llaves punta/corona (12/13/14) dependiendo de tensor
- > Piola y candado para seguridad de tensor (esto dependerá del espesor que se ponga 3mm/4mm) para seguridad en caso de existir rachas de viento.



Argollas



Grilletes Lira



Tensor Tubular  
con vaina



Grilletes Rectos



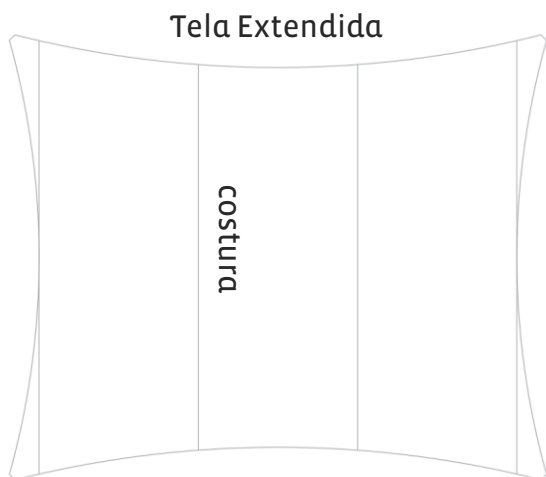
Cable de acero  
Inoxidable



## Instalación de Telas Indicaciones generales

Antes de empezar, revisar que cada vértice de la vela cuente con los herrajes y tensores se encuentren abiertos casi al máximo. Al menos 1cm de hilo debe quedar dentro del cuerpo del tensor.

Las costuras de la tela deben ir hacia abajo y los casquillos deben quedar cubiertos por la tela.



> Instalar primero extremo vértices extremos con costuras, en pilares más altos indicados en el plano y tensar hasta obtener costura derecha. **NO AL MÁXIMO**

> Colgar vértices sueltos en pilares y orejas indicados en el plano y tensar simultáneamente ambos lados cuidando de mantener derecha la costura de la otra diagonal

> Tensar lo más posible la primera diagonal y corregir, si fuera necesario, la tensión en los otros dos extremos soltando o apretando de modo que la costura se mantenga derecha. Si fuera necesario soltar un poco los extremos de la diagonal con la costura, proceder

> Repetir con la otra tela

