

INSTRUCTIVO DE ARMADO

CF-4010 / BOGADOR

Última actualización
21/03/2017

ESPECIFICACIONES GENERALES

Medidas	1,35(Largo) x 1,02 (Ancho) x 1,12 m (Alto)
Área de Seguridad	2,35 x 2,02 m

INSTRUCCIONES GENERALES DE ARMADO

- ✓ Trazado de terreno
- ✓ Excavaciones (Según medidas en cuadro siguiente)
- ✓ Emplantillado o preparación de sub-base
- ✓ Toma de niveles
- ✓ Desembalaje del producto
- ✓ Nivelación y alineación
- ✓ Preparación de Hormigón para fundaciones
- ✓ Relleno de fundaciones
- ✓ Fijación pernos de anclaje
- ✓ Limpieza general.
- ✓ Dejar pasar 48hrs de fraguado antes de utilizar el juego



Oficinas Comerciales

Dirección: Edificio Patio Mayor, Av. Santa Clara 301, Of. 7801, Huechuraba.

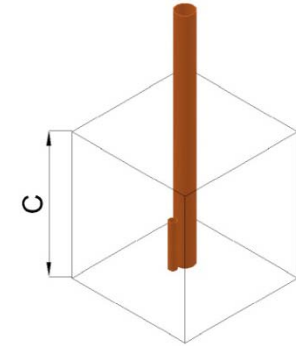
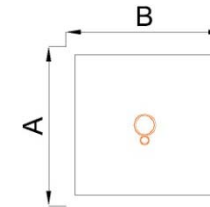
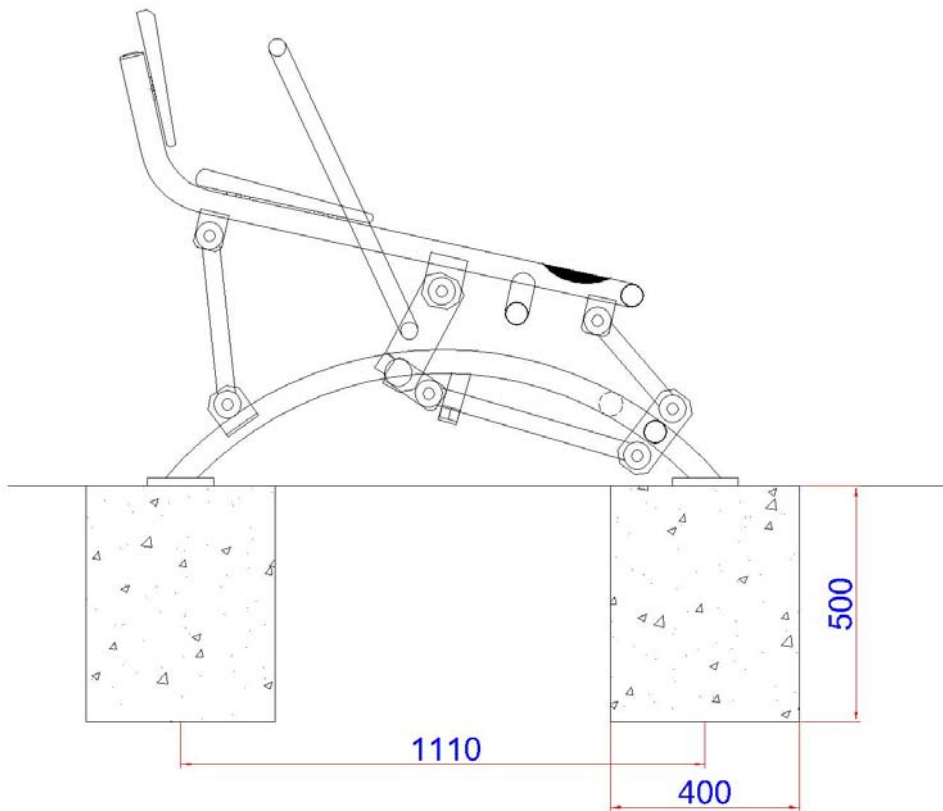
Fonos: (56 2) 2 565 9000

Fax: (56 2) 2 229 4234

E-mail: ventas@fahneu.cl

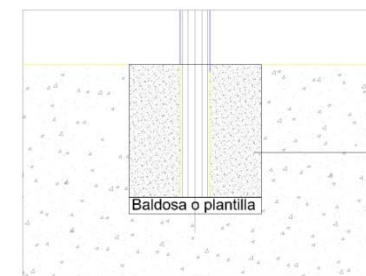


FUNDACIONES



FUNDACIONES	CANTIDAD	DIMENSIONES		
		(A) LARGO	(B) ANCHO	(C) ALTO
Anclaje	2	400	400	500

Fijar con pernos expansión 1/2" x 5 1/2" (x4)



Fundación de hormigón.
 H25 Clase 4

¡Gracias por preferir nuestros productos!

Oficinas Comerciales

Dirección: Edificio Patio Mayor, Av. Santa Clara 301, Of. 7801, Huechuraba.

Fonos: (56 2) 2 565 9000

Fax: (56 2) 2 229 4234

E-mail: ventas@fahneu.cl

