

## INSTRUCTIVO DE ARMADO CF-4011 / DORSALES

### ESPECIFICACIONES GENERALES

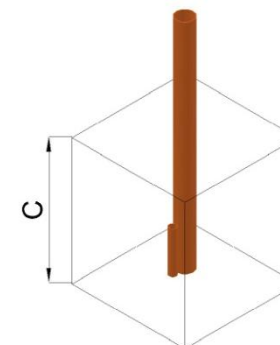
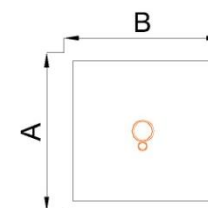
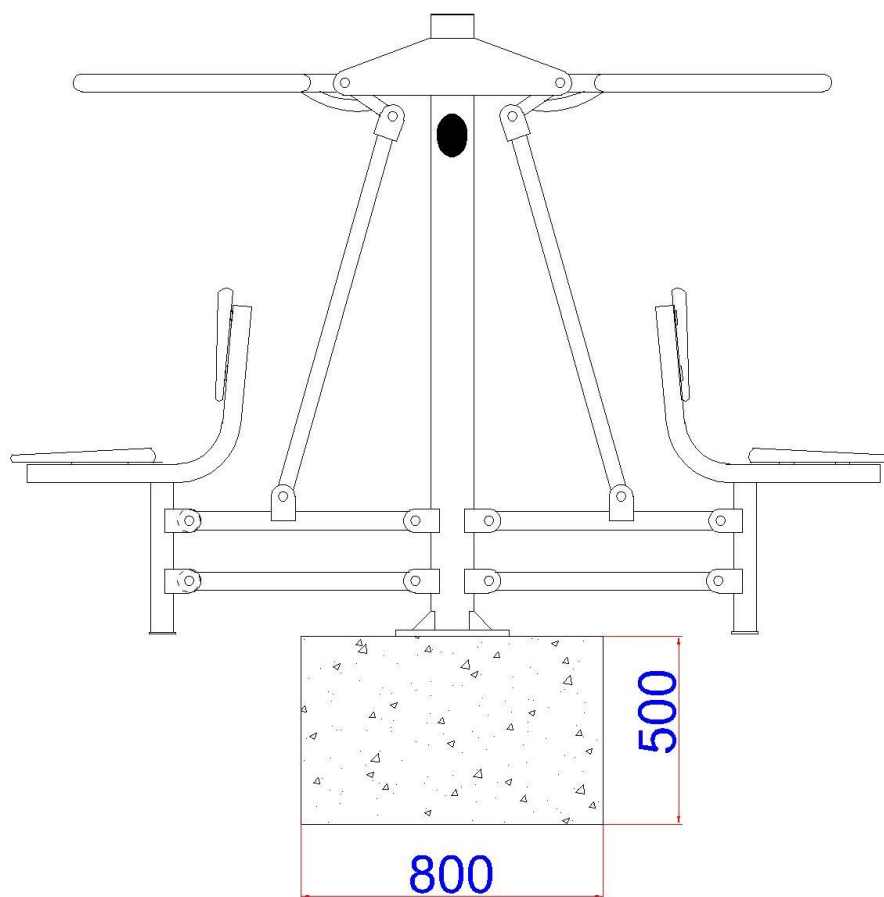
Dimensiones Instalado : Alto 1.7 mts.  
Ancho 0.8 mts.  
Largo 2.1 mts.

### Instrucciones Generales de Armado

- ✓ Trazado de terreno
- ✓ Excavaciones (Según medidas en cuadro siguiente)
- ✓ Emplantillado o preparación de subbase
- ✓ Toma de niveles
- ✓ Desembalaje del producto
- ✓ Nivelación y alineación
- ✓ Preparación de Hormigón para fundaciones
- ✓ Relleno de fundaciones
- ✓ Fijación pernos de anclaje
- ✓ Limpieza general.
- ✓ Dejar pasar 48hrs de fraguado antes de utilizar el juego

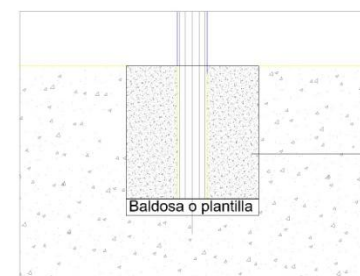


**FUNDACIONES**



FUNDACIONES	CANTIDAD	DIMENSIONES		
		(A) LARGO	(B) ANCHO	(C) ALTO
Poste	1	800	500	500

Fijar con pernos expansión 5/8" x 6" (x6)



Fundación de hormigón.  
H25 Clase 4

¡Gracias por preferir nuestros productos!

Oficinas Comerciales

Dirección: Edificio Patio Mayor, Av. Santa Clara 301, Of. 7801, Huechuraba.

Fonos: (56 2) 2 565 9300

E-mail: [ventas@fahneu.cl](mailto:ventas@fahneu.cl)

