

INSTRUCTIVO DE ARMADO

CF-4017 / INCLUSIVA BRAZOS Y HOMBROS

ESPECIFICACIONES GENERALES

Medidas	1,39 (Largo) x 0,97 (Ancho) x 1,80 m (Alto)
Área de seguridad	3,40 x 3,00 m

INSTRUCCIONES GENERALES DE ARMADO

- ✓ Trazado de terreno
- ✓ Excavaciones (Según medidas en cuadro siguiente)
- ✓ Emplantillado o preparación de sub-base.
- ✓ Toma de niveles.
- ✓ Nivelación y alineación
- ✓ Preparación de Hormigón para fundaciones
- ✓ Desembalar e instalar canastillo.
- ✓ Relleno de fundaciones.
- ✓ Dejar pasar 48hrs de fraguado como mínimo.
- ✓ Desembalar e instalar maquina.
- ✓ Limpieza general.

FUNDACIONES	CANTIDAD	DIMENSIONES		
		(A) LARGO	(B) ANCHO	(C) ALTO
Poste central	1	500	500	500



*IMAGEN REFERENCIAL

Oficinas Comerciales

Dirección: Edificio Patio Mayor, Av. Santa Clara 301, Of.7801, Huechuraba.

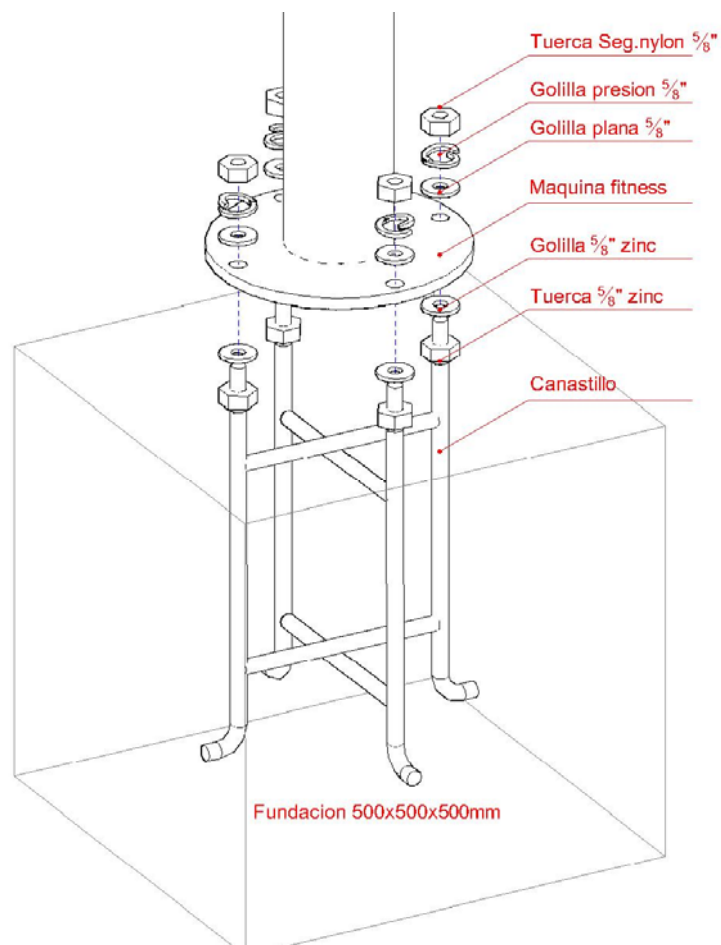
Fonos: (56 2) 2 565 9300

E-mail: ventas@fahneu.cl



INSTRUCCIONES

Realizar fundaciones indicadas e introducir canastillo, rellenar fundaciones con hormigón H25 Clase 4 y fijar producto tal como señala la imagen.



¡Gracias por preferir nuestros productos!

