

Instructivo de Instalación

Play for ALL 3 | SI-3003

Última Actualización
23/05/2024

ISO
9001

Vista General:



¡IMPORTANTE! / Desnivel del terreno no puede superar +/- 10 cm.

FAHNEU
Las Plazas de Chile y Sudamérica

OFICINA COMERCIAL
Edificio Patio Mayor, Avenida Santa Clara 301, Oficina 7801, Huechuraba.
Fonos: (+56 2 565 9300) / ventas@fahneu.cl

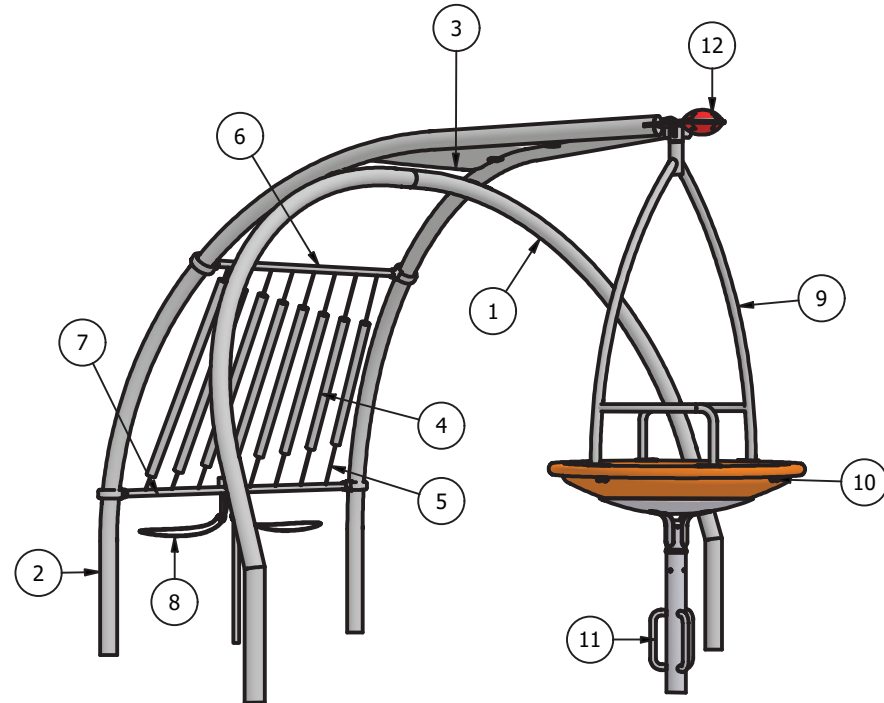
Especificaciones Generales

- > Largo: 3.9 [m]
- > Ancho: 3.3 [m]
- > Altura: 2 [m]
- > Área de Seguridad: 7.5 x 6.9 [m]
- > Altura de Caída Crítica: 0.4 [m]

Componentes:

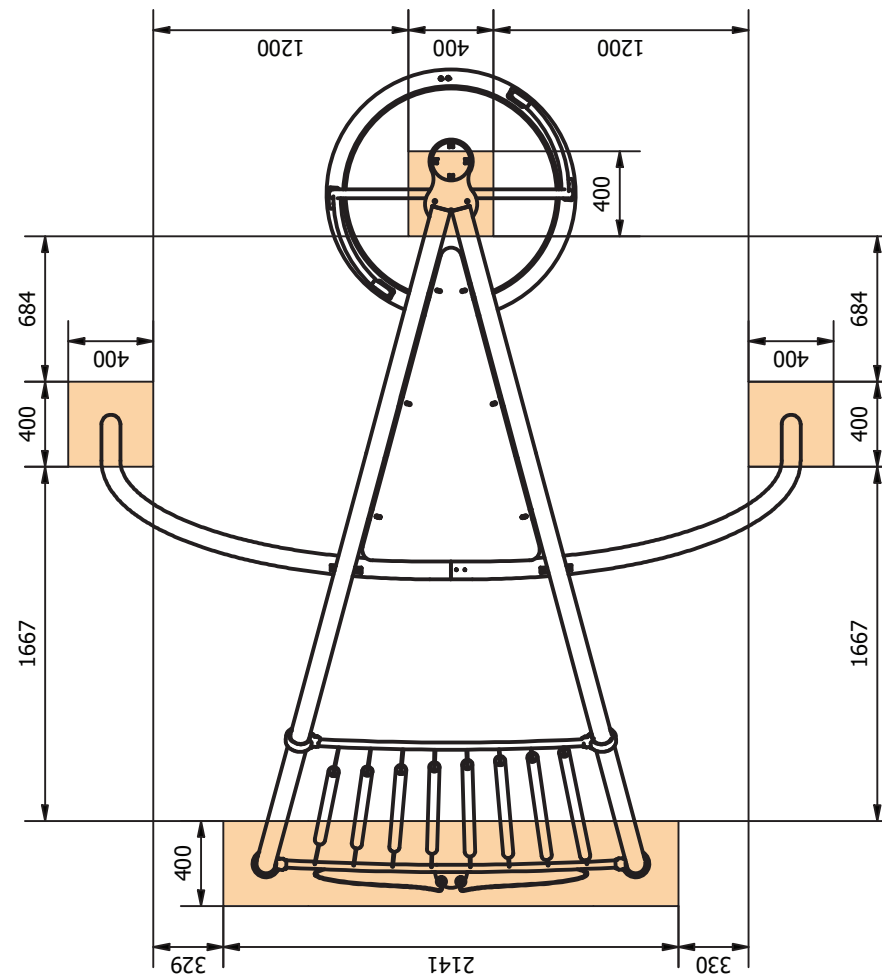
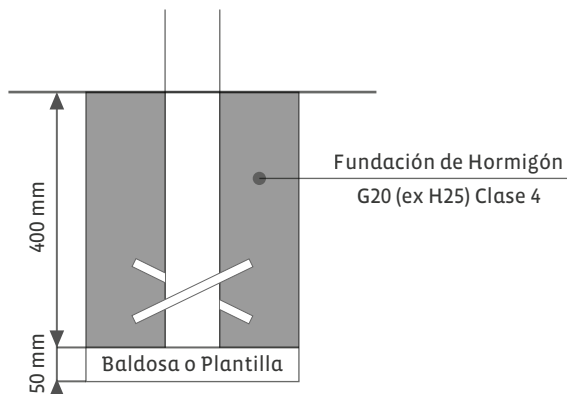
Identifique todas las piezas y componentes del producto según el siguiente listado:

| Item | Producto | Descripción | Cantidad |
|------|----------|--------------------------------|----------|
| 1 | - | Estructura Azul | 01 |
| 2 | - | Estructura Gris | 02 |
| 3 | - | Techo | 01 |
| 4 | - | Tubos Xilofono | 08 |
| 5 | - | Tensores + Anclaje | 08 |
| 6 | - | Bastidor Superior + Abrazadera | 01 |
| 7 | - | Bastidor Inferior + Abrazadera | 01 |
| 8 | - | Baquetas + Cable | 02 |
| 9 | - | Estructura Girador | 01 |
| 10 | - | Plato Girador | 01 |
| 11 | - | Estructura Base Girador | 01 |
| 12 | - | Tapa Fahneu | 02 |
| 13 | - | Caja de Pernería | 01 |



Fundaciones

- > Trazado del terreno, identifique la ubicación exacta del producto.
- > Marcar posición de fundaciones, según plano.
- > Excavaciones (Según medidas indicadas en recuadro).
- > Emplastillado y nivelación de baldosas o similar.
- > Desembalaje.
- > Instalación de postes y componentes.
- > Nivelación y alineación.
- > Fijación (estacado-amarras).
- > Preparación de hormigón para fundaciones.
- > Relleno de fundaciones.
- > Revisión general, apriete de pernos.
- > Retiro de estacas o amarras.
- > Limpieza general.
- > Dejar pasar 48 [h] de fraguado antes de utilizar el juego.

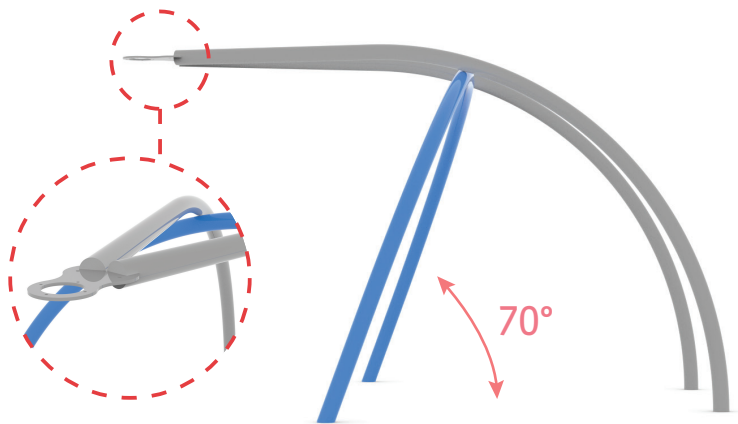


| Fundaciones | Cantidad | Dimensiones | | |
|-------------|----------|-------------|-----------|----------|
| | | (A) Largo | (B) Ancho | (C) Alto |
| Estructuras | 04 | -- | -- | 400 |

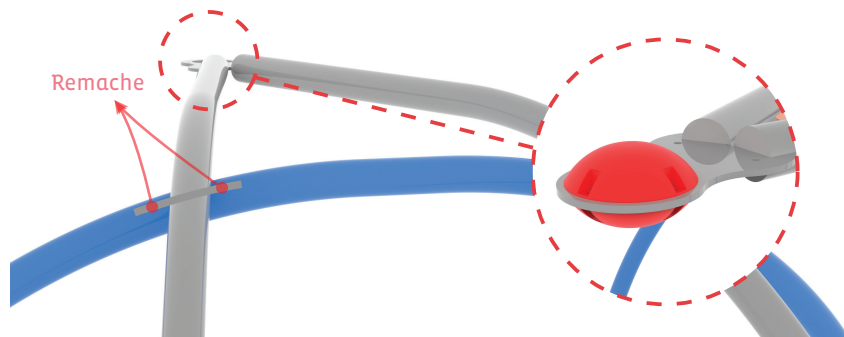
Ensamble de Estructura

Posicionamiento de estructuras

Posicionar estructura azul y grises según plano de pág 3. Asegurarse que la estructura azul posea un ángulo de inclinación con el suelo de 70° y que las placas superiores se superpongan (utilizar perforaciones como guía).

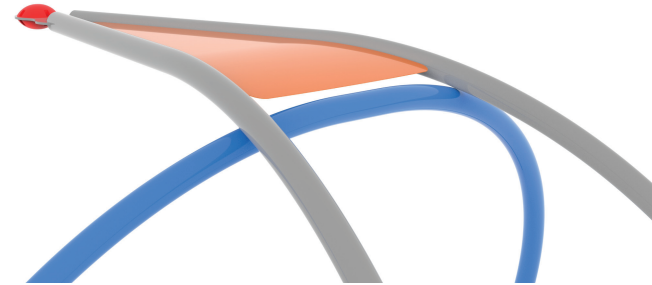


Fijar ambas estructuras con 4 remaches de acero inoxidable por punto de contacto (2 a cada lado de cada estructura gris). Colocar tapa roja Fahneu en el extremo de las placas superiores.



Instalación de Techo

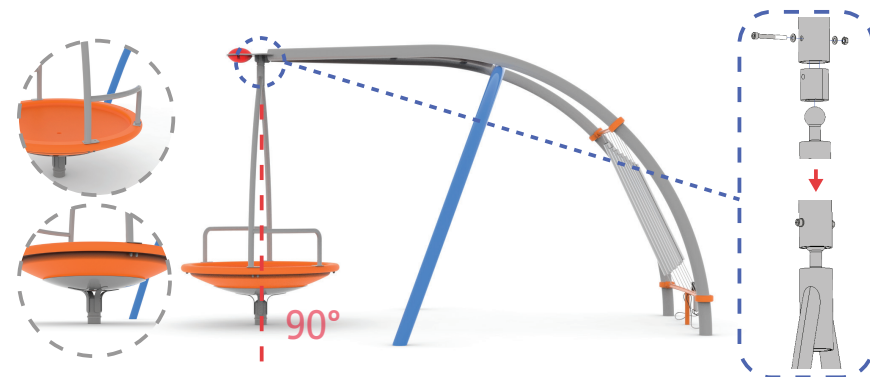
Posicionar techo sobre placas situadas en estructura gris. Verificar posición con las perforaciones y fijar con pernería correspondiente.



Instalación de Girador

Ensamble de Estructura

Ensamblar estructura con el plato y su base giratoria. Utilizar pernería correspondiente. Una vez ensamblado el módulo, insertar mecanismo giratorio en la zona superior, asegurando que el eje de la estructura quede en 90° con el suelo.

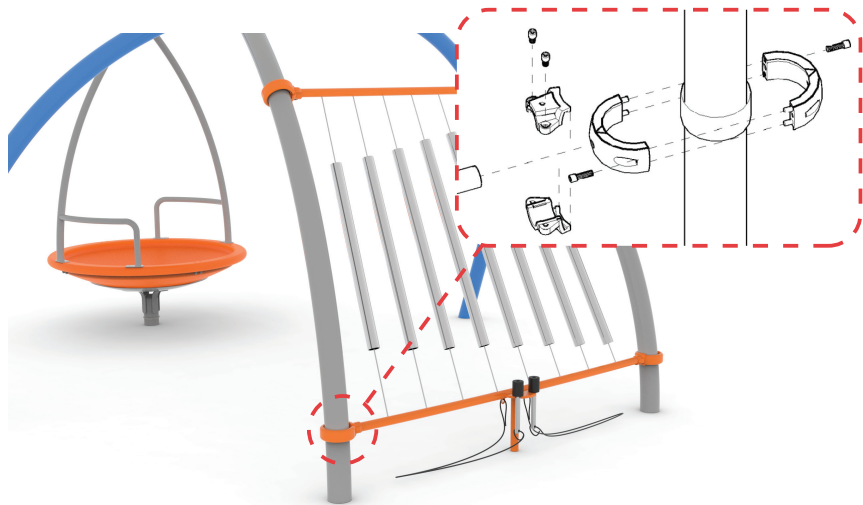


Es importante que el eje no se encuentre desfasado, de lo contrario el módulo presentará problemas al rotar.

Ensamble del Xilófono

Fijación de Estructura

Posicionar bastidor inferior a 230 mm desde el suelo y bastidor superior a 1440 mm desde el suelo. Fijar mediante abrazaderas y soporte tubo como se indica en la siguiente imagen referencial. Utilizar pernería correspondiente.



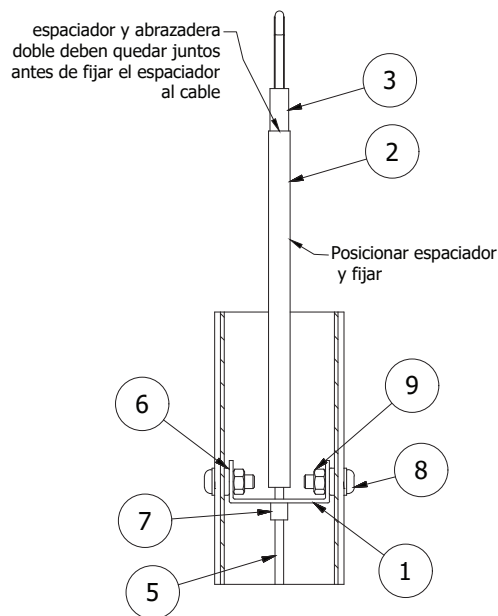
Instalación de Tensores y Tubos

Realizar el ensamblado de los tubos con los tensores siguiendo el esquema adyacente. Los tubos se encuentran previamente perforados, por lo que hay que ensamblar las partes involucradas y luego instalar en los bastidores previamente fijados. El orden de instalación debe ser desde el más corto hasta el más largo según rander de más arriba.

Una vez fijados los 8 tubos con sus tensores correspondientes, se debe corroborar que los tensores no se encuentren aflojados, de ser el caso, será necesario subir el bastidor superior hasta que todos los tubos se encuentren tenso.

| Item | Producto | Descripción | Cantidad |
|------|----------|--------------------------|----------|
| 1 | - | Pieza Soporte Tubo | 16 |
| 2 | - | Espaciador 210 mm | 16 |
| 3 | - | Abrazadera Tubular 3/16" | 08 |
| 4 | - | Guardacabo para Cable | 08 |
| 5 | - | Cable de Acero [m] | 08 |
| 6 | - | Golilla con Feltro | 32 |
| 7 | - | Tope para Cable | 16 |
| 8 | - | Perno Button 8 x 25 mm | 32 |
| 9 | - | Tuerca Seg. Nylon 8 mm | 32 |
| 10 | - | Golilla 3/8" | 48 |
| 11 | - | Tuerca Seg. Nylon 3/8" | 08 |
| 12 | - | Tuerca 3/8" | 08 |
| 13 | - | Hilo 3/8" | 02 |

Corte Inferior



Corte Superior

